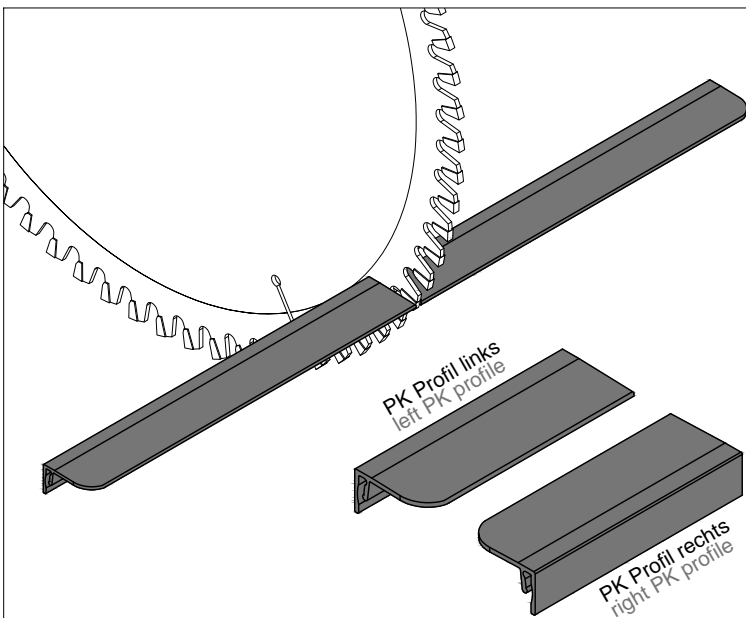
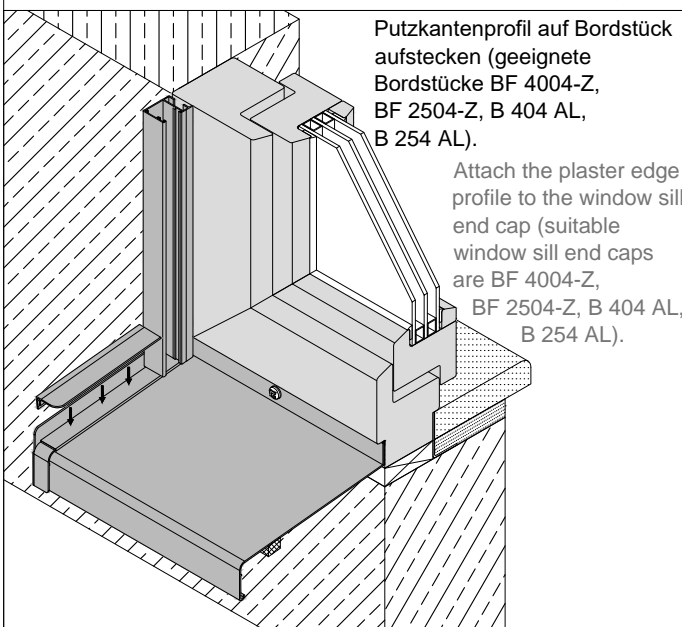


# Verarbeitung Putzkantenprofil | Processing guidelines plaster edge profile

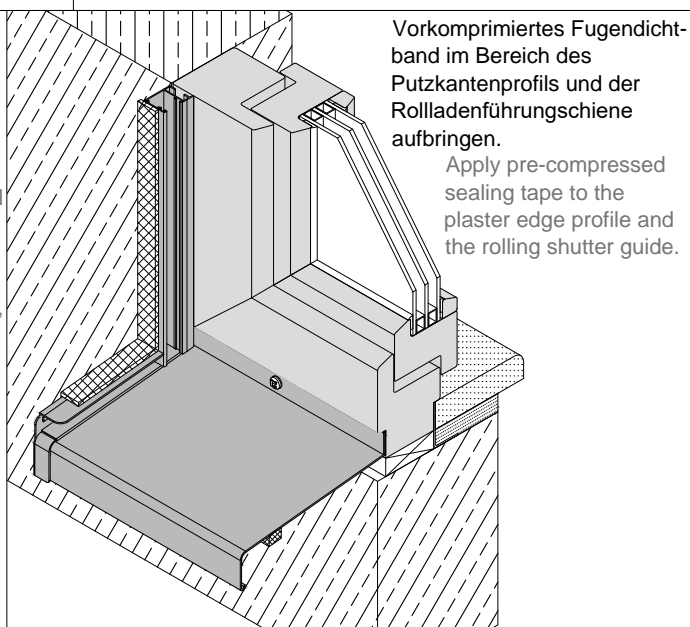


Putzkantenprofil mittig trennen und auf gewünschte Länge zuschneiden.  
Dadurch entsteht ein Putzkantenprofil für links und ein Putzkantenprofil für rechts.  
Separate the plaster edge profile centrally and cut it to desired length.  
As result you get a plaster edge profile for right and left.



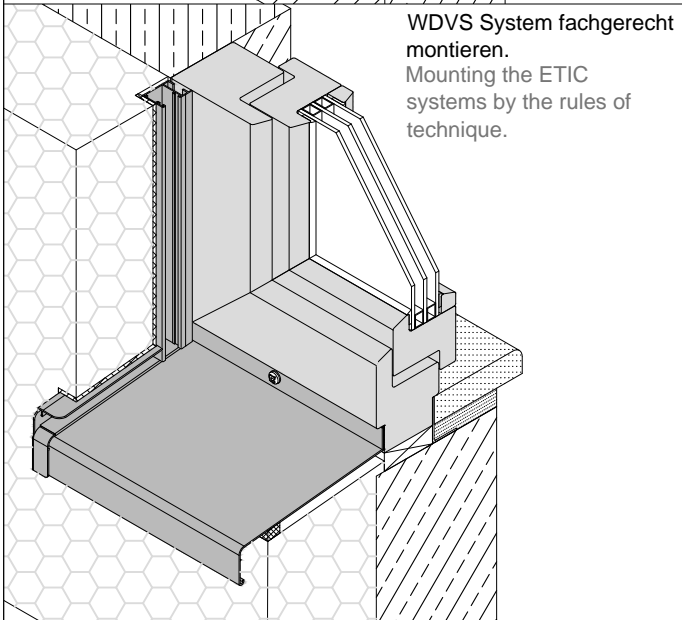
Putzkantenprofil auf Bordstück aufstecken (geeignete Bordstücke BF 4004-Z, BF 2504-Z, B 404 AL, B 254 AL).

Attach the plaster edge profile to the window sill end cap (suitable window sill end caps are BF 4004-Z, BF 2504-Z, B 404 AL, B 254 AL).

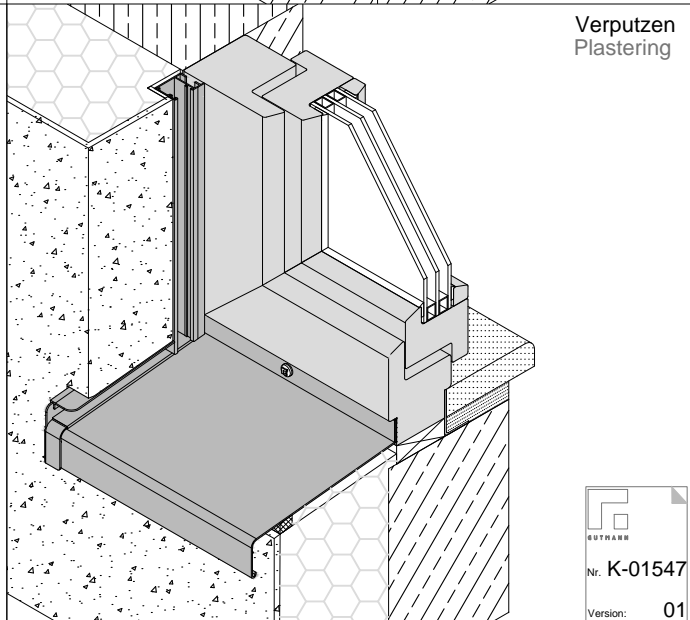


Vorkomprimiertes Fugendichtband im Bereich des Putzkantenprofils und der Rolladenführungschiene aufbringen.

Apply pre-compressed sealing tape to the plaster edge profile and the rolling shutter guide.



WDVS System fachgerecht montieren.  
mounting the ETIC systems by the rules of technique.



Verputzen  
Plastering