

# GEZE

## TS 5000 L-ISM VPK

- DE Gleitschienen-Türschließersystem für Bandgegenseite mit integrierter Schließfolge-  
regelung für Türen mit Antipanikfunktion.
- GB Door closer system with guide rail for push  
side with integrated closing sequence control  
suitable for doors with anti-panic function.
- FR Système ferme-porte à bras à coulisse pour côté  
opposé avec régulation intégrée de fermeture  
en cascade pour portes à fonction anti-panique.

- DE Montageanleitung
- GB Installation instructions
- FR Instruction de montage

# 1 Zu diesem Dokument

Diese Anleitung beschreibt die Montage der GEZE TS 5000 L-ISM VPK Gleitschiene.

## 1.1 Produktbeschreibung

Die Anlage enthält eine integrierte Schließfolgeregelung.

Wird bei geöffneten Türflügeln der Gangflügel geschlossen, bleibt der Gangflügel in seiner Warteposition, bis auch der Standflügel geschlossen ist und über die Schließfolgeregelung den Gangflügel freigibt.

Bei Türen mit Anti-Panikfunktion muss eine marktübliche, möglichst einstellbare Mitnehmerklappe eingesetzt werden.

## 1.2 Weitere Dokumente


Im Lieferumfang der Komponenten sind jeweils weitere Unterlagen zur Montage bzw. zum Anschluss der Anlage enthalten. Bitte diese zu beachten.

# 2 Symbole und Darstellungsmittel

### Warnhinweise



In dieser Anleitung werden Warnhinweise verwendet, um Sie vor Sach- und Personenschäden zu warnen.

- ▶ Lesen und beachten Sie diese Warnhinweise immer.
- ▶ Befolgen Sie alle Maßnahmen, die mit dem Warnsymbol und Warnwort gekennzeichnet sind.

Warnsymbol	Warnwort	Bedeutung
	<b>GEFAHR</b>	Gefahren für Personen. Nichtbeachtung führt zu Tod oder schweren Verletzungen.
—	<b>VORSICHT</b>	Informationen zur Vermeidung von Sachschäden, zum Verständnis oder zum Optimieren der Arbeitsabläufe.

### Weitere Symbole und Darstellungsmittel

Um die korrekte Bedienung zu verdeutlichen, sind wichtige Informationen und technische Hinweise besonders herausgestellt.

Symbol	Bedeutung
	bedeutet „Wichtiger Hinweis“
	bedeutet „Zusätzliche Information“
▶	Symbol für eine Handlung: Hier müssen Sie etwas tun. ▶ Halten Sie bei mehreren Handlungsschritten die Reihenfolge ein.

# 3 Produkthaftung

Gemäß der im Produkthaftungsgesetz definierten Haftung des Herstellers für seine Produkte sind die in dieser Broschüre enthaltenen Informationen zu beachten. Die Nichtbeachtung entbindet den Hersteller von seiner Haftungspflicht.

# 4 Sicherheitshinweise

- Montage, Inbetriebnahme und Reparaturen sind durch einen Fachbetrieb auszuführen.
- Nur GEZE Originalteile für Reparaturarbeiten verwenden.
- Eigenmächtige Veränderungen an der Anlage schließen eine Haftung von GEZE für daraus resultierende Schäden aus.
- Bei Anwendung an Feuer- und Rauchschutzabschlüssen sind die länderspezifischen Vorschriften zu beachten.

# 5 Lieferumfang

CE	GEZE GmbH P.O. Box 1363 71226 Leonberg	03					
	0432-BPR-0012	EN 1158	3	8	6/3	1	1

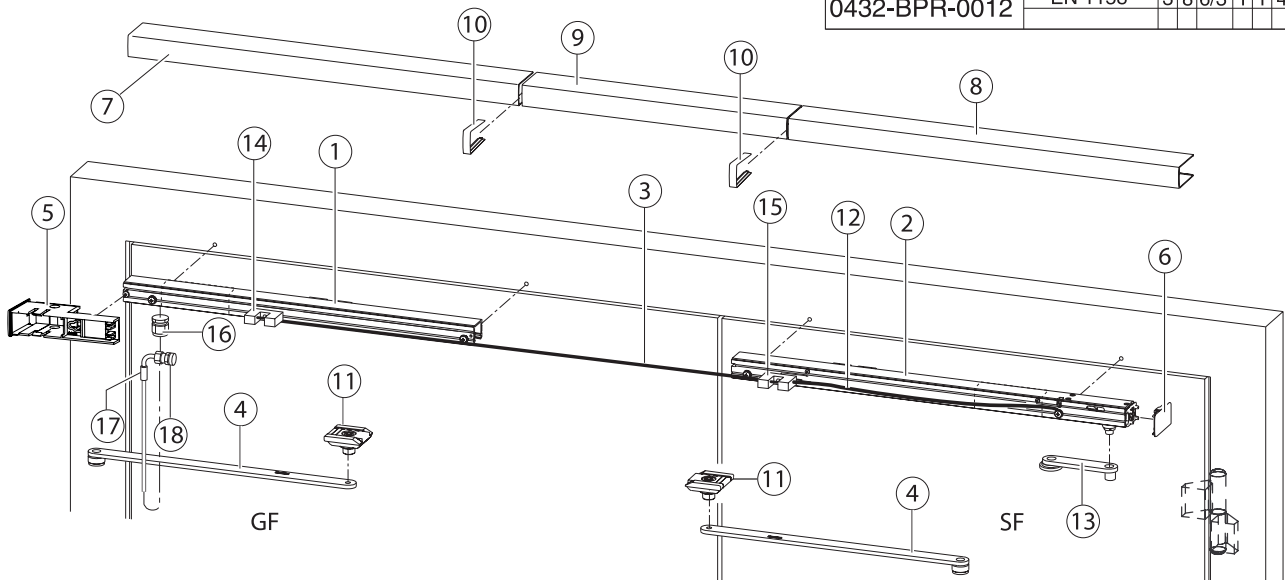


Abb.: 5.1

- |    |                        |    |                          |   |                                   |
|----|------------------------|----|--------------------------|---|-----------------------------------|
| GF | Gangflügel             | 7  | Blende Gangflügel        | 15  | Verstellstück Standflügel         |
| SF | Standflügel            | 8  | Blende Standflügel       | 16  | Kabelverschraubung                |
| 1  | ISM Gleitschiene GF    | 9  | Mittelblende             | 17  | Bowdenzug mit 90°-Umlenkung       |
| 2  | ISM Gleitschiene SF    | 10 | Sichtkappe               | 18  | Regulierschraube mit Kontermutter |
| 3  | Drahtseil für Auslöser | 11 | Gleitstein               | Schrauben, Anschlagschablone und Zubehörbeutel (ohne Abbildung) |                                   |
| 4  | Gleithebel L = 375 mm  | 12 | Drahtseilumlenkung       |   |                                   |
| 5  | Abdeckung Gangflügel   | 13 | Auslösehebel             |   |                                   |
| 6  | Endkappe               | 14 | Verstellstück Gangflügel |   |                                   |

# 6 Montage, Befestigung

## 6.1 Bohrbild

TS 5000 L-ISM VPK mit ISM-Gleitschiene für Direktbefestigung oder Befestigung mit Montageplatte.

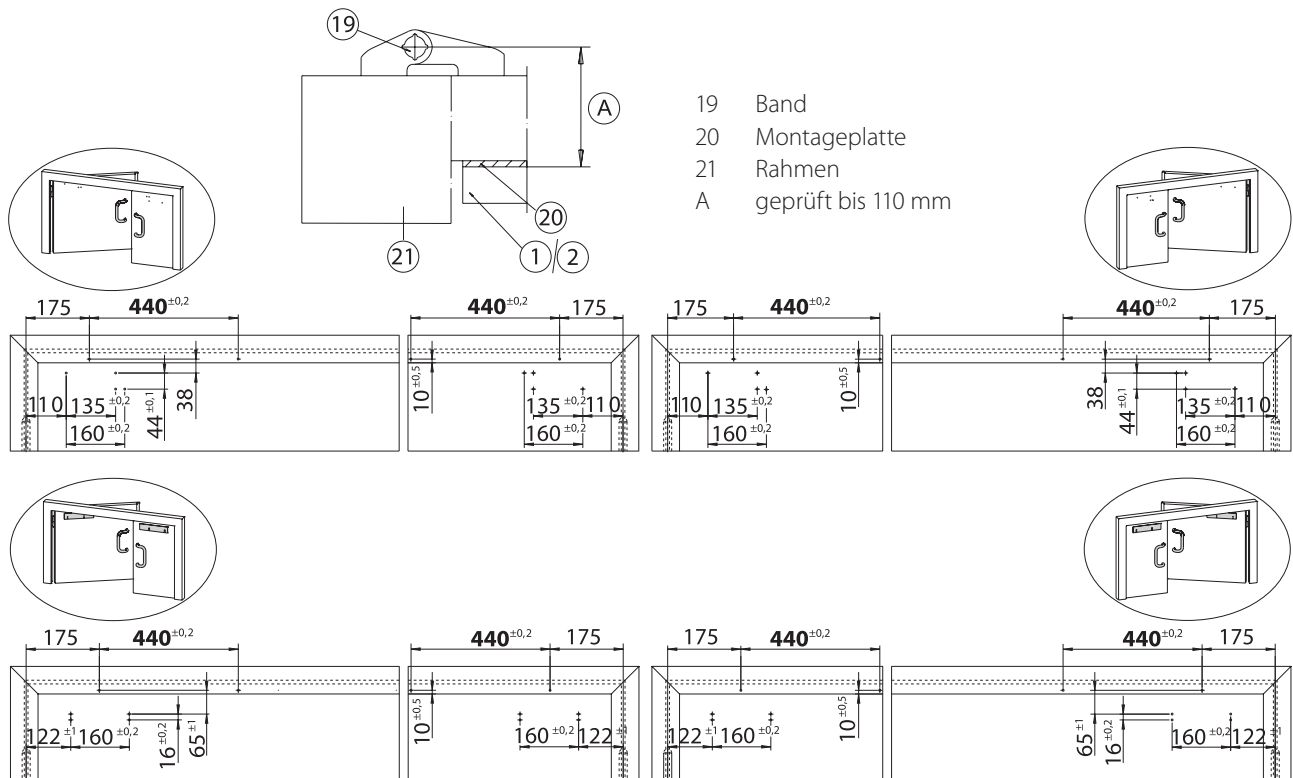


Abb.: 6.1.1

- ▶ Befestigungslöcher für Schließer und Gleitschiene nach Anschlagschablone anzeichnen/bohren, ggf. Gewinde M5 schneiden.

**VORSICHT!****Schäden am Türflügel!**

- ▶ Max. Türöffnungswinkel durch Türstopper begrenzen.

## 6.2 Gleitschiene und Abdeckungen montieren

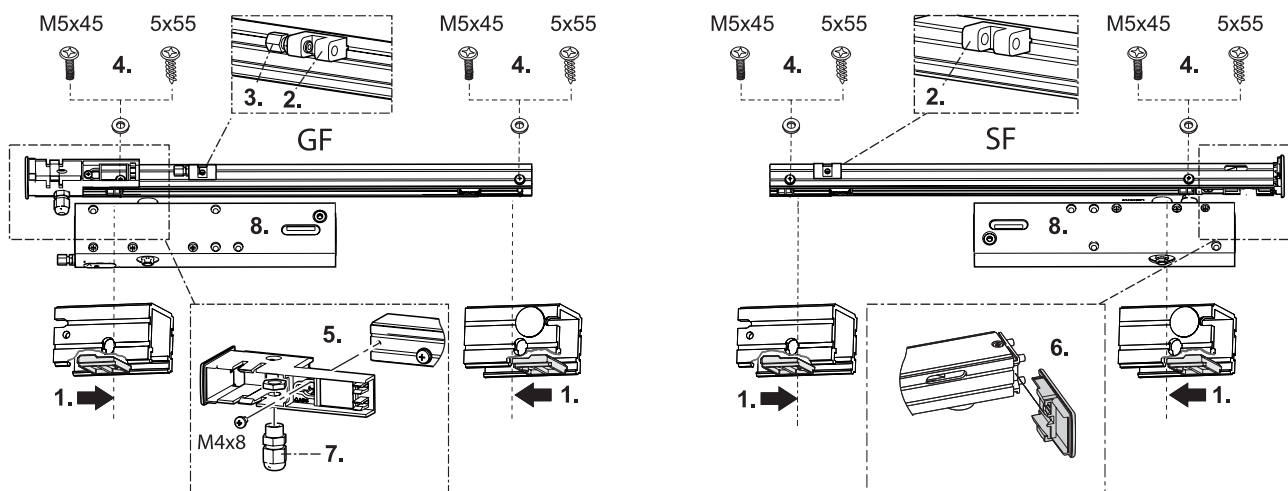


Abb.: 6.2.1

- ▶ Distanzstücke an der Gang- und Standflügelgleitschiene ausrichten (1.).
  - ▶ Verstellstücke aufschieben (2.). (Auf richtige Position achten! Beide Gewinde zeigen Richtung Band Gangflügelseite).
  - ▶ Regulierschraube in Verstellstück auf GF-Seite einschrauben (3.).
  - ▶ Gleitschienen befestigen (Anzugsmoment: 2 Nm) (4.).
  - ▶ Abdeckung am Gangflügel anschrauben (Anzugsmoment: 2 Nm) (5.).
  - ▶ Endkappe am Standflügel aufschieben (6.).
  - ▶ Kabelverschraubung in Abdeckung GF einsetzen und mit Mutter festschrauben (7.).
  - ▶ Türschließer befestigen (8.).
- Alle Schraubmomente sind ggf. bauseitig anzupassen.

## 6.3 Drahtseil montieren

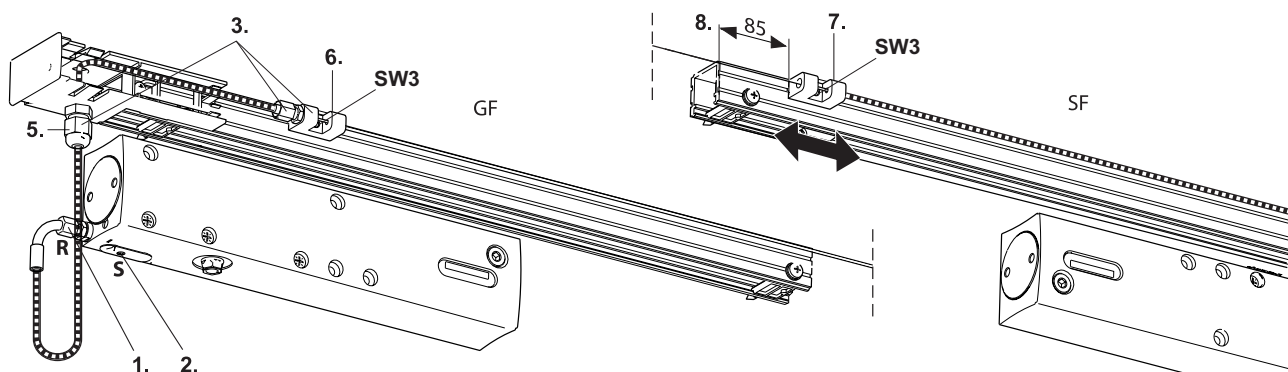


Abb.: 6.3.1

- ▶ Endnippel des Bowdenzugs mit 90°-Umlenkung durch Regulierschraube **R** bis zum Anschlag führen (1.).
- ▶ Drahtseil mit Schraube **S** festklemmen (2.).
- ▶ Drahtseil und Drahtseilhülle durch Kabelverschraubung und Regulierschraube am Verstellstück führen (3.).
- ▶ Gangflügel auf max. Weite öffnen. Drahtseilhülle soll ohne Spannungen frei beweglich sein. Ggf. Verstellstück verschieben, bis Drahtseilhülle frei beweglich ist.
- ▶ Drahtseilhülle mit Kabelverschraubung fixieren (5.).
- ▶ Verstellstück Gangflügelseite (14) mit Gewindestift fixieren (6.).
- ▶ Drahtseil durch Verstellstück Standflügelseite und durch Drahtseilhülle Standflügelseite führen (7.).

► Verstellstück Standflügelseite auf Maß 85 mm einstellen und mit Gewindestift fixieren (8.).

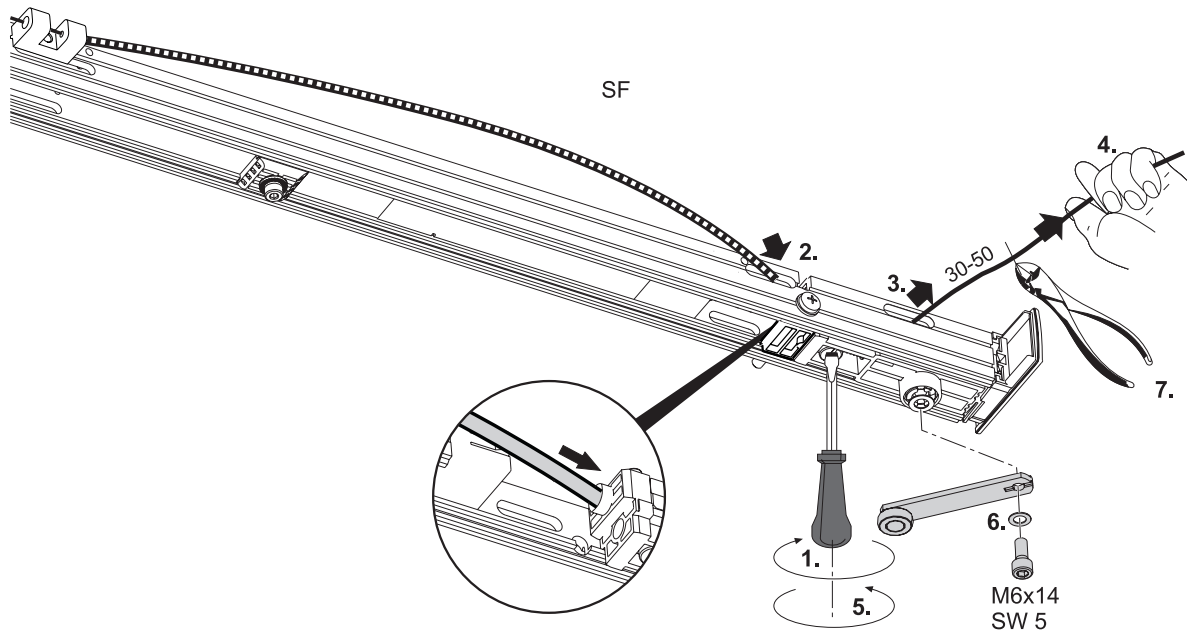


Abb.: 6.3.2

- Klemmschraube lösen (1.).
- Drahtseil mit Drahtseilumlenkung in Langloch einfädeln (2.).
- An der Klemmschraube vorbei durchfädeln und aus dem Langloch herausführen (3.).
- Drahtseil so spannen, dass das IS-Ventil (Abb. 6.6.1) am Türschließer Gangflügelseite **nicht** betätigt wird (4.).
- Klemmschraube anziehen (5.).
- Auslösehebel montieren (6.).
- Drahtseil auf 30–50 mm Überstand zur Außenkante Gleitschiene kürzen (7.).

## 6.4 Gleithebel am Standflügel montieren und mit Gleitstein verbinden

**!** Im Lieferzustand behindert die Türkante das korrekte Aufsetzen des Gleithebels auf den Schließer. Die Kerbe im Sechskant des Schließers muss in einer Flucht mit dem Gleithebel liegen.

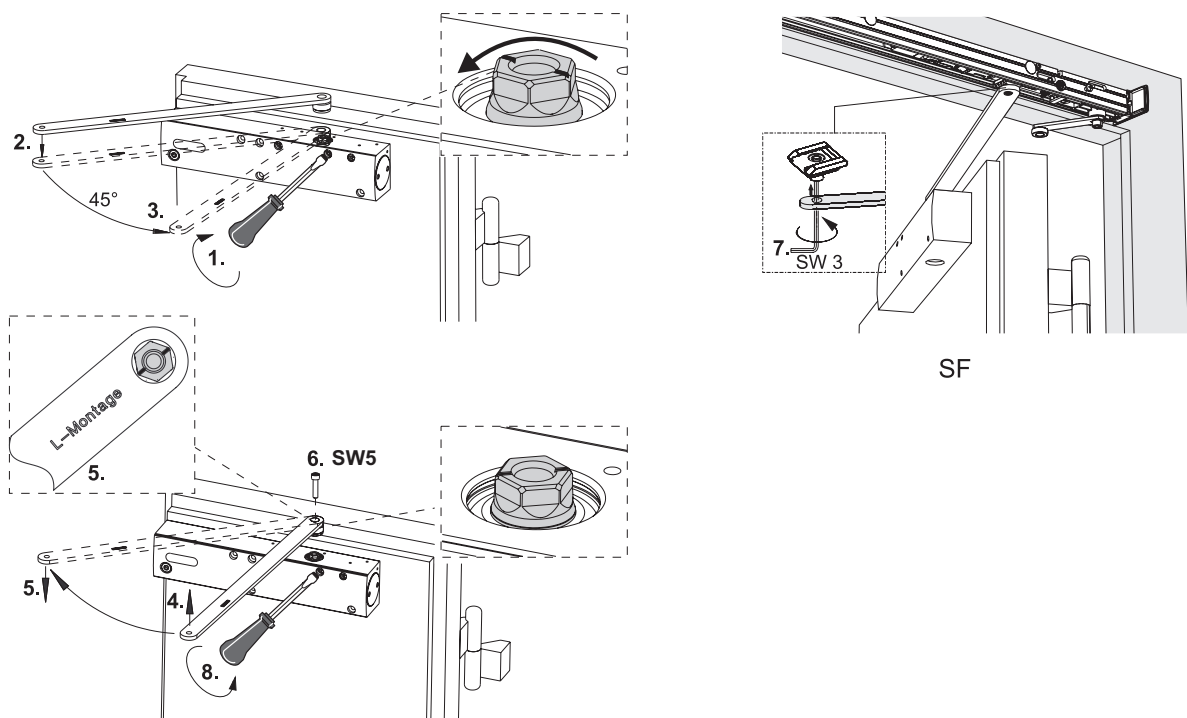


Abb.: 6.4.1

- ▶ Schließzeitventil schließen (1.).
- ▶ Gleithebel aufsetzen (2.).
- ▶ Gleithebel ca. 45° drehen um die Kerbe zu positionieren (3.).
- ▶ Gleithebel wieder abnehmen (4.).
- ▶ **Nun kann der Gleithebel passend zur Kerbe aufgesetzt werden.**
- ▶ Gleithebel mit Kerbe ausrichten und aufsetzen (5.).
- ▶ Gleithebel anschrauben (Anzugsmoment 14 Nm) (6.).
- ▶ Gleithebel mit Gleitstein verbinden (Anzugsmoment: 5 Nm) (7.).
- ▶ Schließzeitventil wieder öffnen (8.).

## 6.5 Gleithebel am Gangflügel montieren und mit Gleitstein verbinden

Die Montage des Gleithebels an den Gangflügel erfolgt in gleicher Weise wie am Standflügel (siehe Kapitel 6.4).

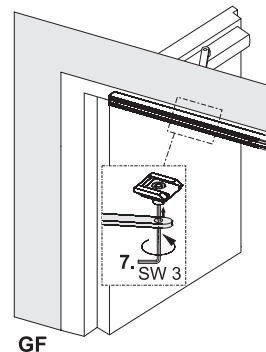


Abb.: 6.5.1

## 6.6 Auslöser einstellen

- ▶ Standflügel schließen.
- ▶ Regulierschraube **R** drehen, bis sich das Dreieck am Türschließer mit der Markierung deckt (2.).
- ▶ Kontermutter **K** anziehen.

**i**

- ▶ Bei ungünstigen Platzverhältnissen (z. B. Sturzfutter-Winkelmontage) kann der Auslöser über das Verstellstück (14) eingestellt werden.
- ▶ Auslösehebel mehrmals betätigen und kontrollieren, ob Markierung am Schließer noch deckungsgleich ist. Falls erforderlich, nochmals nachstellen.
- ▶ Prüfen, ob bei geöffnetem Standflügel die Drahtseilhülle am Verstellstück SF anliegt.

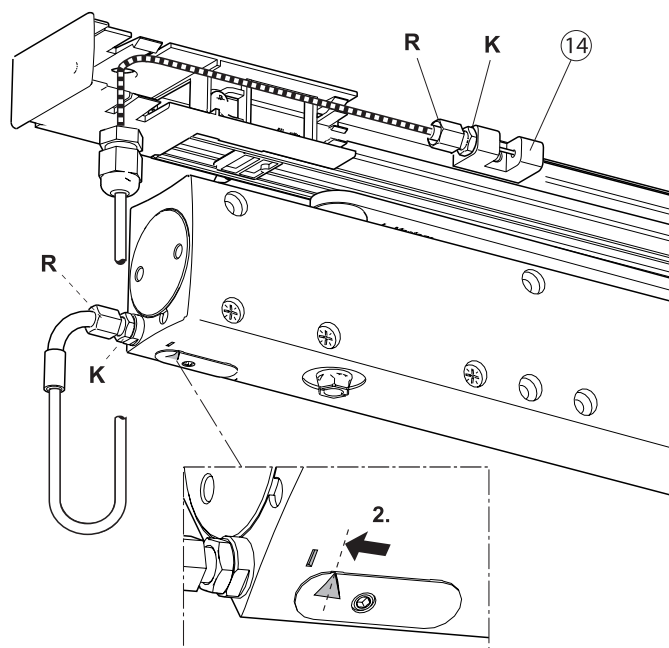


Abb.: 6.6.1

## 6.7 Funktionstest der Schließfolgeregulung

- ▶ Gangflügel öffnen.
- ▶ Standflügel öffnen.
- ▶ Gangflügel schließen.
- ▶ Standflügel schließen.

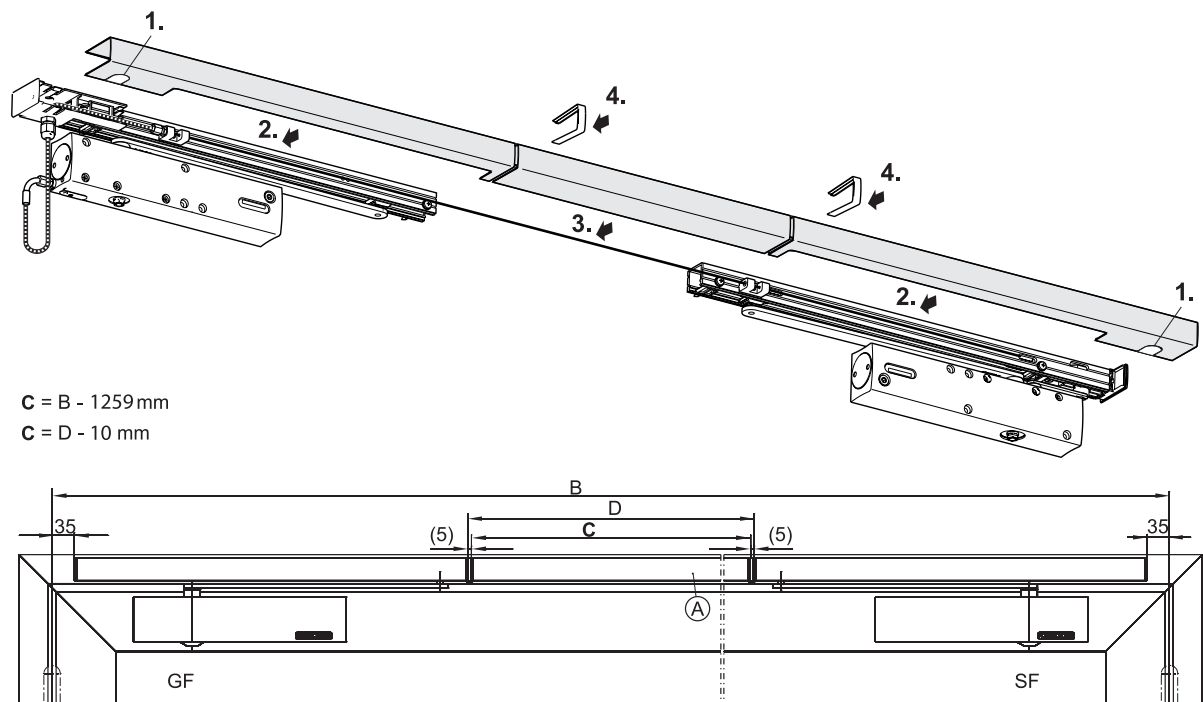
Gangflügel bleibt in der Warteposition der Schließfolgeregulung stehen und schließt ebenfalls, sobald der Standflügel geschlossen ist.

## 6.8 Blenden montieren



### VORSICHT!

- ▶ Kabel nicht quetschen.



$$C = B - 1259 \text{ mm}$$

$$C = D - 10 \text{ mm}$$

Abb. 6.8.1

- ▶ Ausbrechteile am Gangflügel und am Standflügel entfernen (1.).
- ▶ Gangflügelblende und Standflügelblende aufklipsen (2.).
- ▶ Die ablängbare mittlere Blende (A) auf das Maß "C" kürzen.
- ▶ Abgelängte Mittelblende aufklipsen (3.).
- ▶ Sichtkappen zwischen den Blenden einsetzen (4.).

## 7 Wartung, Pflege, Reparatur

Die Einbaufirma muss den Betreiber der Anlage auf diesen Teil der Montageanleitung aufmerksam machen, und diese sowie die Benutzerinformation (Beipackzettel zum Türschließer) dem Betreiber aushändigen. Eine regelmäßige Wartung muss durchgeführt werden (siehe „GEZE-Benutzerinformation Türschließer“). Sie ist von einem Fachbetrieb auszuführen. Eventuelle Reparaturen müssen von GEZE oder durch von GEZE autorisiertes Fachpersonal ausgeführt werden.

# 1 About this document

These instructions describe the installation of the GEZE TS 5000 L-ISM VPK guide rail.

## 1.1 Product description

The system features integrated closing sequence control.

When closing the moving leaf whilst both door leaves are open, the moving leaf remains in waiting position until the fixed leaf is also closed and releases the moving leaf via the closing sequence control.

Doors with an anti-panic function have to be provided with a commercially available and as possible adjustable driver flap.

## 1.2 Related documents


Additional documents for the installation and connection of the system are supplied with every component. Please follow these instructions.

# 2 Key to symbols

### Warning



In these instructions, warnings are used to warn against material damage and injuries.

- ▶ Always read and observe these warnings.
- ▶ Follow all instructions marked with the warning symbol and the word WARNING.

Warning symbol	Warning	Meaning
	<b>DANGER</b>	Danger for people. Non-observance can result in death or serious injuries.
—	<b>CAUTION</b>	Information to prevent damage to property and to understand and optimise workflow.

### Further symbols used in these instructions

Important information and technical notes are emphasised to illustrate the correct operation.

Symbol	Meaning
	means "Important note"
	means "Additional information"
▶	Symbol for a user action. Here you have to take an action. ▶ Observe the sequence if there are several action steps.

# 3 Product liability

According to the definition of manufacturer's liability for his products in the Product Liability Act, the information contained in this brochure are to be followed. Ignoring this information absolves the manufacturer from his liability.

# 4 Safety instructions

- Installation, commissioning and repairs must be performed by a specialist.
- Use only GEZE original parts for repair work.
- Unauthorised modifications of the system excludes GEZE from the liability for any resulting damage.
- When used in fire and smoke barriers, all local regulations should be observed.



## 5 Scope of delivery

CE	GEZE GmbH P.O. Box 1363 71226 Leonberg	03					
	0432-BPR-0012	EN 1158	3	8	6/3	1	1

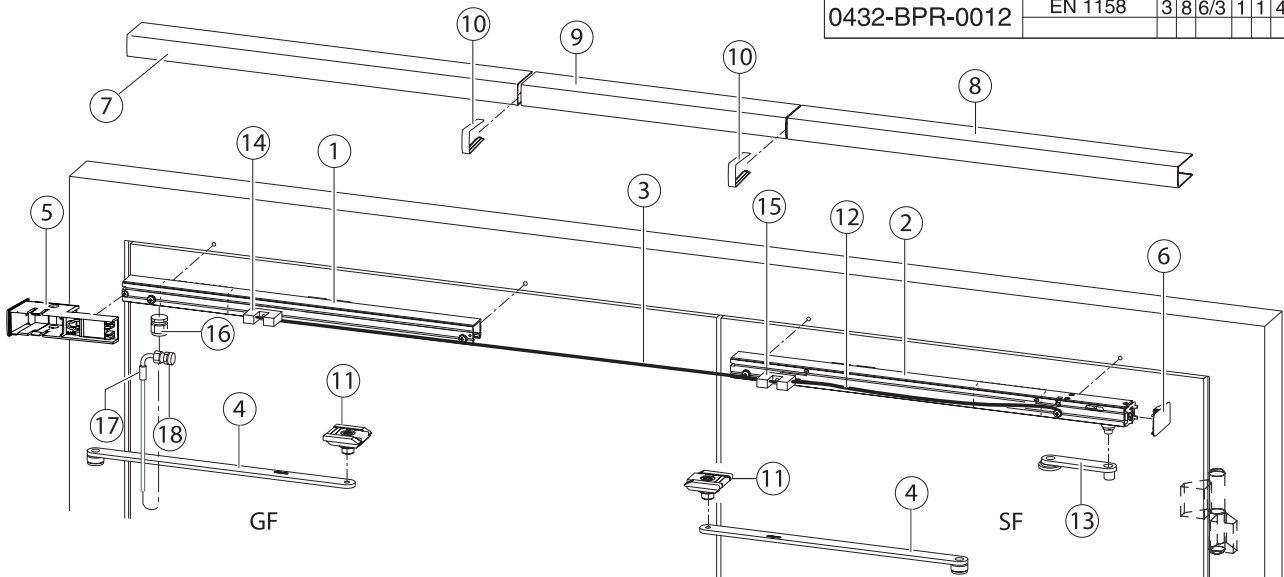


Fig.: 5.1

- |    |                            |    |                         |   |                                  |
|----|----------------------------|----|-------------------------|---|----------------------------------|
| GF | Moving leaf                | 7  | Moving leaf cover panel | 15  | Adjustment piece SF              |
| SF | Fixed leaf                 | 8  | Fixed leaf cover panel  | 16  | Cable fitting                    |
| 1  | ISM moving leaf guide rail | 9  | Middle cover panel      | 17  | Bowden cable with 90° deflection |
| 2  | ISM fixed leaf guide rail  | 10 | Inspection cap          | 18  | Regulating screw with lock nut   |
| 3  | Wire rope for trigger      | 11 | Sliding block           | Screws, fitting template and accessories bag (without illustration) |                                  |
| 4  | Sliding lever L = 375 mm   | 12 | Wire rope redirection   |   |                                  |
| 5  | Moving leaf cover          | 13 | Trigger lever           |   |                                  |
| 6  | End cap                    | 14 | Adjustment piece GF     |   |                                  |

## 6 Mounting and fixing

### 6.1 Drilling template

TS 5000 L-ISM VPK with ISM-guide rail for direct fixing or fixing with a mounting plate.

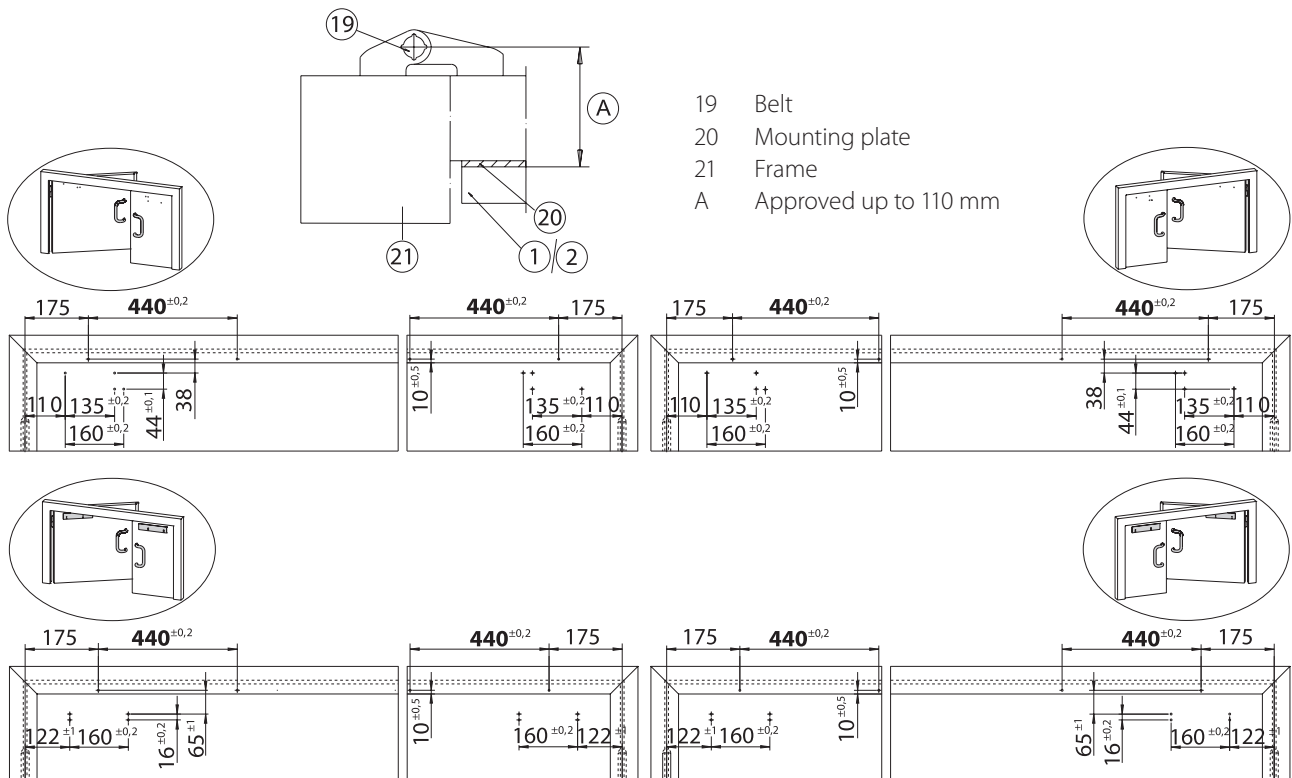


Fig.: 6.1.1

- ▶ Mark out and drill fixing holes for door closer and guide rail using fitting template or cut M5 thread, if necessary.

**CAUTION!**

**Damage to leaf!**

- ▶ Limit the maximal angle of aperture by means of door stop.

## 6.2 Mounting guide rails and covers

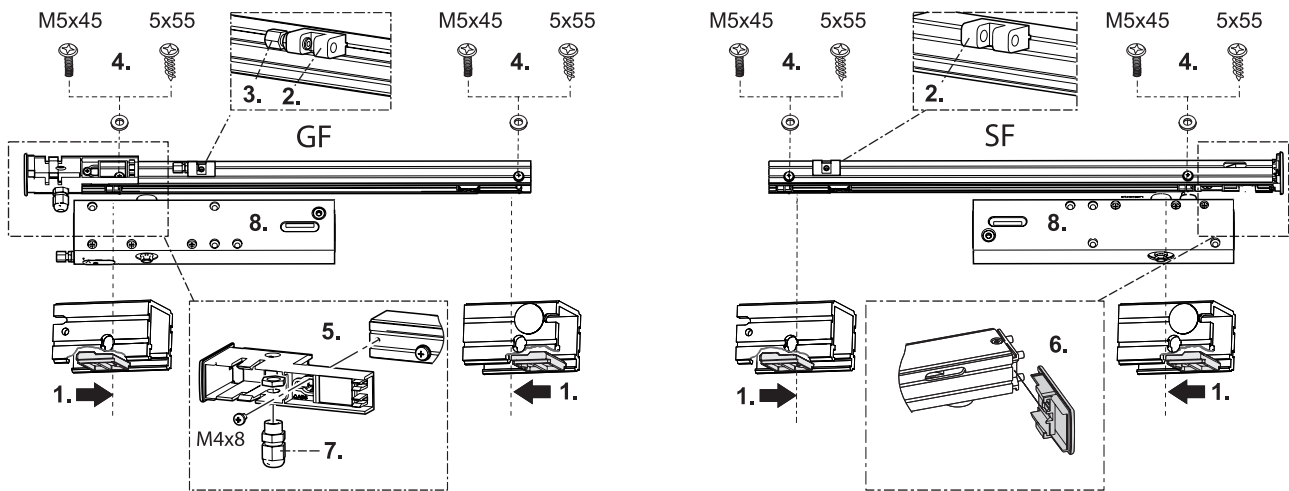


Fig.: 6.2.1

- ▶ Align spacers at the moving and fixed leaf guide rails (1.).
  - ▶ Slide on adjustment pieces (2.). (Ensure that the position is correct! Thread points towards hinge moving-leaf end).
  - ▶ Screw in regulating screw into adjustment piece on GF end (3.).
  - ▶ Fix guide rails in place (tightening torque: 2 Nm) (4.).
  - ▶ Screw down cover at moving leaf (tightening torque: 2 Nm) (5.).
  - ▶ Slide on end cap at fixed leaf (6.).
  - ▶ Insert cable fitting into GF cover and screw it tight with nut (7.).
  - ▶ Fix door closer (8.).
- All screwing torques are to be adjusted on site, if necessary.

## 6.3 Mounting wire rope

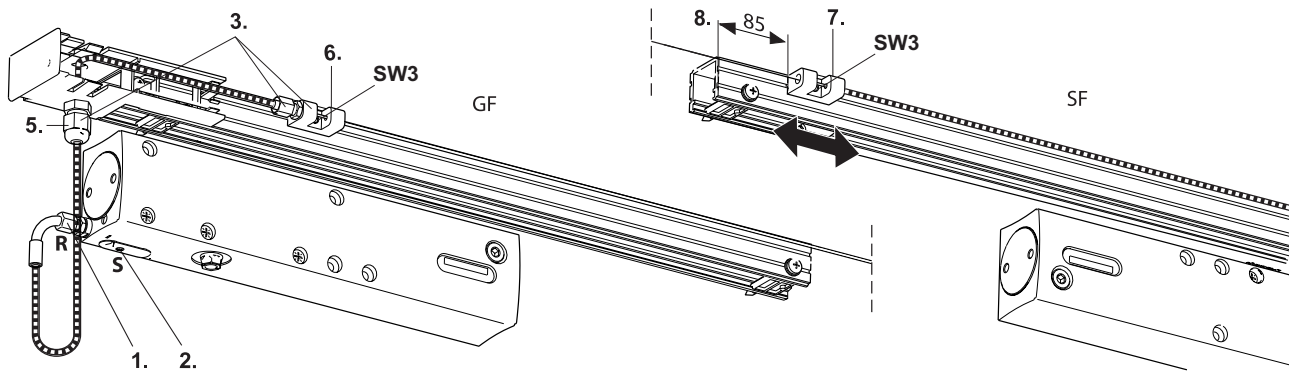


Fig.: 6.3.1

- ▶ Lay the end nipple of the Bowden cable with 90° deflection through regulating screw **R** until it stops (1.).
- ▶ Clamp wire rope with screw **S** (2.).
- ▶ Lay the wire rope and wire rope sleeve through the cable fitting and regulating screw at adjustment piece (3.).
- ▶ Open moving leaf to max. width.  
It should be possible to move the wire rope sleeve freely without tensions. If necessary, move adjustment piece until wire rope sleeve can be moved freely.
- ▶ Fix wire rope sleeve using cable fitting (5.).
- ▶ Fix adjustment piece on moving-leaf end with setscrews (6.).
- ▶ Lay wire rope through adjustment piece on fixed-leaf end and wire rope sleeve on fixed-leaf end (7.).
- ▶ Adjust adjustment piece on fixed-leaf end to dimension 85 mm and fix it with setscrew (8.).

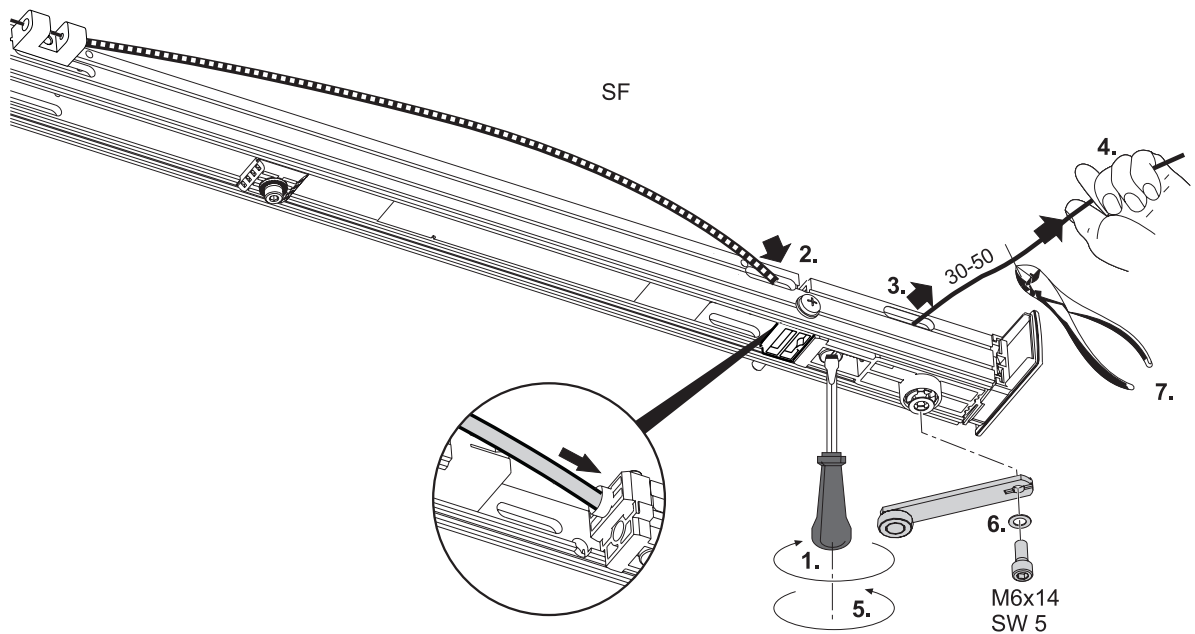


Fig.: 6.3.2

- ▶ Loosen clamping screw (1.).
- ▶ Thread wire rope with wire rope redirection into oblong hole (2.).
- ▶ Thread past the clamping screw and guide out of the oblong hole (3.).
- ▶ Tension wire rope so that the IS valve (fig. 6.6.1) at door closer on moving-leaf end **cannot** be operated (4.).
- ▶ Tighten clamping screw (5.).
- ▶ Mount trigger lever (6.).
- ▶ Shorten wire rope to an excess of 30–50 mm to the outer edge of the guide rail (7.).

#### 6.4 Mount sliding lever to fixed leaf and connect with sliding block

**!** In the state of delivery the door edge prevents correct fitting of the sliding lever on the door closer. The notch in the hexagon of the door closer must be aligned with the sliding lever.

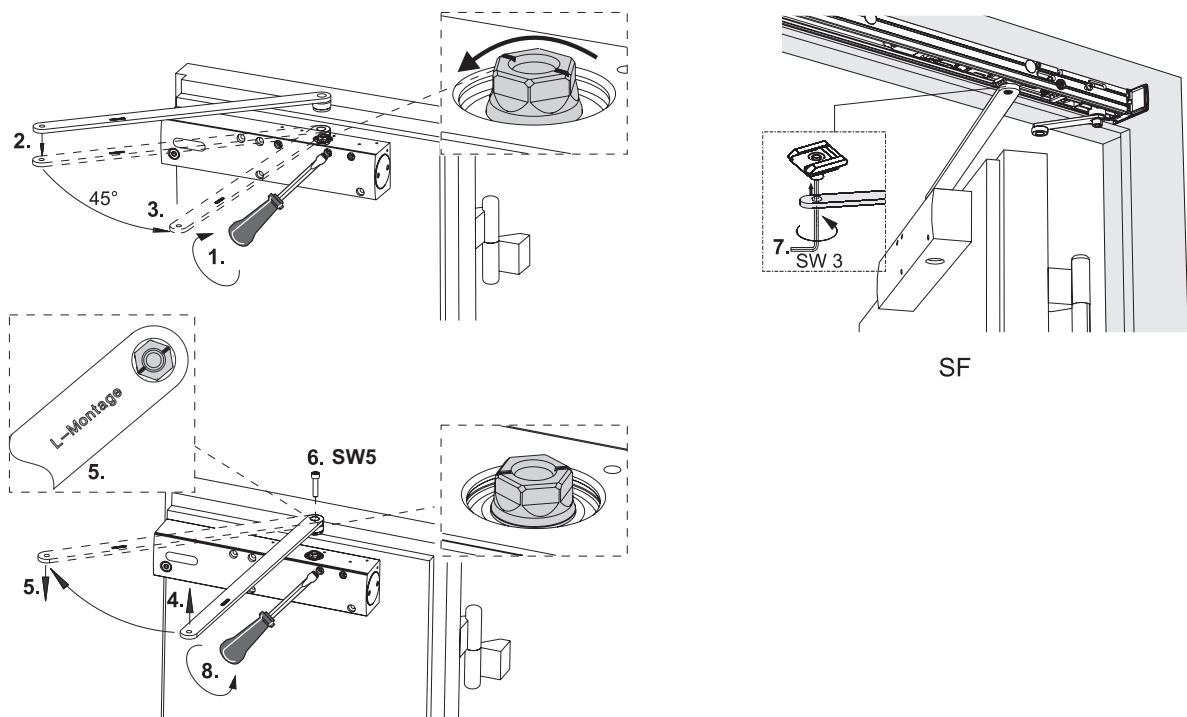


Fig.: 6.4.1

- ▶ Close closing-time valve (1.).

- ▶ Set sliding lever in place (2.).
- ▶ Turn sliding lever about 45° to position the notch (3.).
- ▶ Remove sliding lever (4.).
- ▶ **Now the sliding lever can be appropriately attached to the notch.**
- ▶ Align and fit sliding lever with notch (5.).
- ▶ Fix sliding lever (tightening torque 14 Nm) (6.).
- ▶ Connect sliding lever to sliding block (tightening torque 5 Nm) (7.).
- ▶ Open closing-time valve again (8.).

### 6.5 Mount sliding lever to moving leaf and connect with sliding block

Mounting of the sliding lever to the moving leaf occurs in the same manner as with the fixed leaf (see Section 6.4).

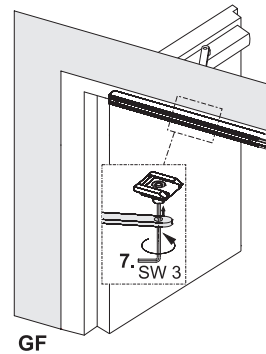


Fig.: 6.5.1

### 6.6 Adjusting trigger unit

- ▶ Close fixed leaf.
- ▶ Turn regulating screw **R** until the triangle on the door closer covers the marking (2.).
- ▶ Tighten lock nut **K**.



- ▶ If the physical conditions are unfavourable (e.g. lintel lining bracket mounting), the trigger unit can be set via the adjustment piece (14)
- ▶ Operate the trigger lever several times and check if the marker at the shutter still is congruent. Readjust if necessary.
- ▶ Check, if the wire rope mantle fits the adjustment piece SF when the fixed leaf is open.

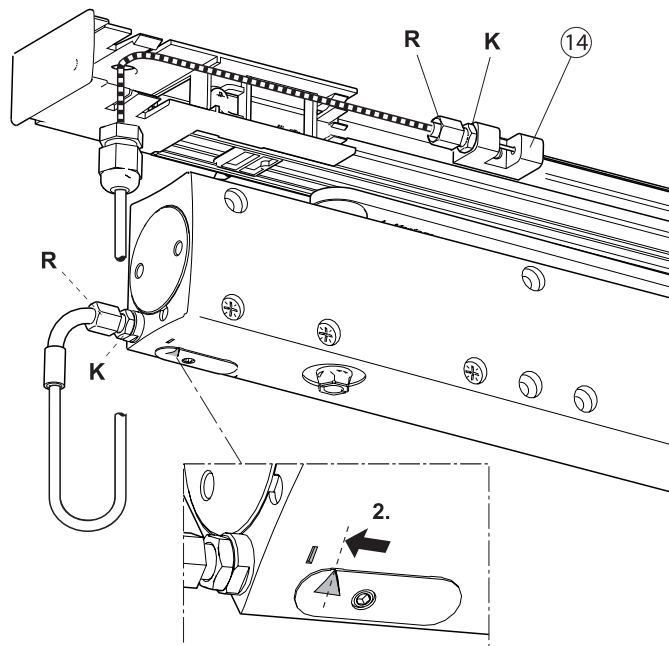


Fig.: 6.6.1

### 6.7 Functional test of the closing sequence control

- ▶ Open moving leaf.
- ▶ Open fixed leaf.
- ▶ Close moving leaf.
- ▶ Close fixed leaf.

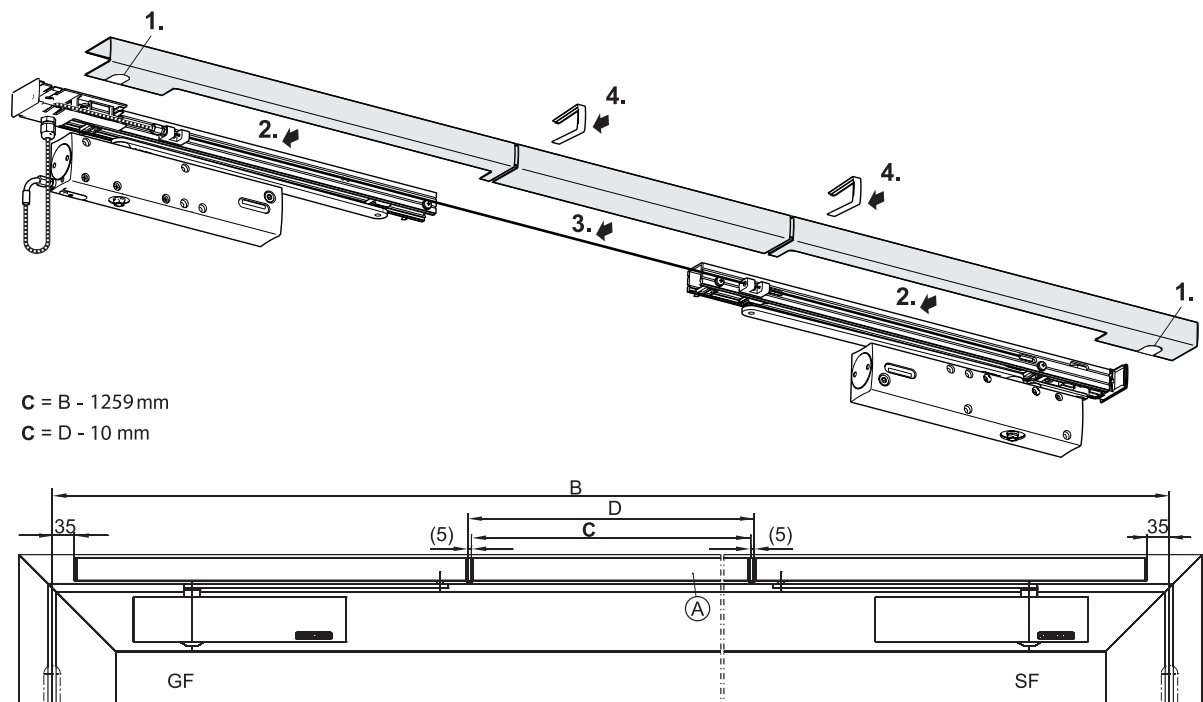
The moving leaf remains in the waiting position of the closing sequence control and also closes as soon as the fixed leaf is closed.

## 6.8 Mounting cover panels



### CAUTION!

- ▶ Ensure that the wire cable is not pinched.



$$C = B - 1259 \text{ mm}$$

$$C = D - 10 \text{ mm}$$

Fig. 6.8.1

- ▶ Remove break-off sections at fixed leaf and moving leaf (1).
- ▶ Clip on moving-leaf cover panel and fixed-leaf cover panel (2).
- ▶ Shorten the adjustable-size middle cover panel (A) to size "C".
- ▶ Clip on shortened middle cover panel (3).
- ▶ Insert inspection caps between the cover panels (4).

## 7 Maintenance, servicing, repairs

The installing company must alert the operator of the system to this part of the mounting instructions and hand it over to the operator together with the user information (instruction leaflet for door closer).

Regular servicing has to be carried out (see "GEZE user information for door closer"). It is to be carried out by a qualified specialist company.

Any repairs are to be carried out by GEZE or qualified personnel authorised by GEZE.

# 1 Concernant le présent document

Le présent manuel décrit le montage du bras à coulisse GEZE TS 5000 L-ISM VPK.

## 1.1 Description du produit

L'installation comprend une régulation de fermeture en cascade.

Lorsqu'on ferme le battant mobile alors que les deux battants sont ouverts, le battant mobile reste dans sa position d'attente jusqu'à ce que le battant fixe soit aussi fermé et que la régulation de fermeture en cascade libère le battant mobile.

Aux portes avec la fonction anti-panique on doit installer une fourchette de sélection ajustable courante.

## 1.2 Autres documents


L'emballage contenant les composants comporte d'autres documents pour le montage ou le branchement de l'installation. Il convient de les respecter.

# 2 Symboles et moyens de représentation

### Mises en garde



Ce manuel contient des mises en garde pour vous protéger des dommages personnels et matériels.

- ▶ Lisez et observez toujours ces mises en garde.
- ▶ Observez toutes les mesures identifiées par le symbole et le mot de mise en garde.

Symbole de mise en garde	Mot de mise en garde	Signification
	<b>DANGER</b>	Dangers pour les personnes. Le non respect peut entraîner la mort ou des blessures graves.
—	<b>ATTENTION</b>	Informations destinées à éviter les dommages matériels, à une meilleure compréhension ou à l'optimisation des processus de travail.

### Autres symboles et moyens de représentation

Pour illustrer l'utilisation correcte, les informations et consignes techniques importantes sont présentées de sorte à attirer l'attention.

Symbole	Signification
	signifie « Remarque importante »
	signifie « Information complémentaire »
▶	Symbole pour une action : ici vous êtes invité à exécuter une action. ▶ Lors de plusieurs étapes d'action, respectez l'ordre prescrit.

# 3 Responsabilité du produit

Conformément à la responsabilité du fabricant pour ses produits définie dans la loi sur la responsabilité civile des produits, les informations contenues dans la présente brochure doivent être respectées. Le non-respect délie le fabricant de son obligation de responsabilité.

# 4 Consignes de sécurité

- Le montage, la mise en service et les réparations doivent être effectués par une entreprise spécialisée.
- Utiliser uniquement des pièces GEZE d'origine pour les travaux de réparation.
- Toute modification du propre chef effectuée sur l'installation exclut la responsabilité de GEZE pour les dommages en résultant.
- Il convient de respecter les dispositions nationales en vigueur en cas d'utilisation sur des portes anti-feu et anti-fumée.

## 5 Contenu de la livraison

CE	GEZE GmbH P.O. Box 1363 71226 Leonberg	03			
	EN 1158	3	8	6/3	1 1 1 4
0432-BPR-0012					

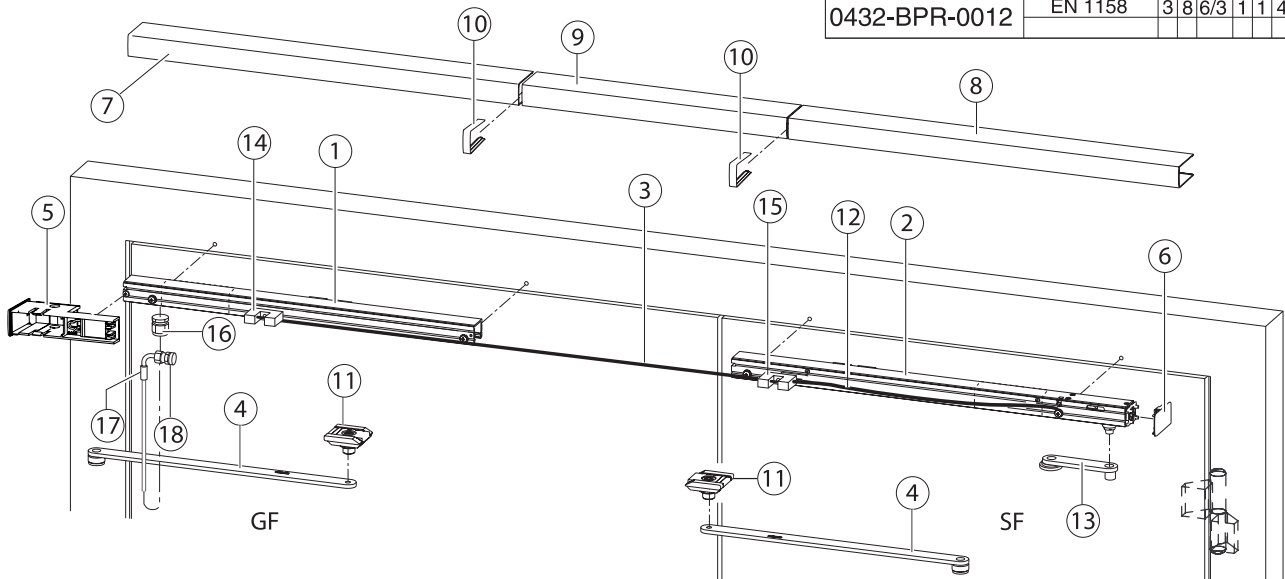


Fig.: 5.1

- |    |  |    |                         |   |                                    |
|----|--|----|-------------------------|---|------------------------------------|
| GF | Battant mobile                         | 6  | Capuchon                | 14  | Pièce de réglage du GF             |
| SF | Battant fixe                           | 7  | Cache du battant mobile | 15  | Pièce de réglage du SF             |
| 1  | Bras à coulisse ISM du GF              | 8  | Cache du battant fixe   | 16  | Presse-étoupe                      |
| 2  | Bras à coulisse ISM du SF              | 9  | Cache central           | 17  | Câble sous gaine avec renvoi à 90° |
| 3  | Câble pour dispositif de déclenchement | 10 | Embout                  | 18  | Vis de réglage et contre-écrou     |
| 4  | Levier coulissant L = 375 mm           | 11 | Coulisseau              | Vis de fixation, gabarit de butée et sachet d'accessoires (sans illustration) |                                    |
| 5  | Recouvrement du GF                     | 12 | Renvoi du câble         |   |                                    |
|    |  | 13 | Levier de déclenchement |   |                                    |

## 6 Montage, fixation

### 6.1 Gabarit de perçage

TS 5000 L-ISM VPK avec bras à coulisse ISM pour fixation directe ou fixation avec plaque de montage.

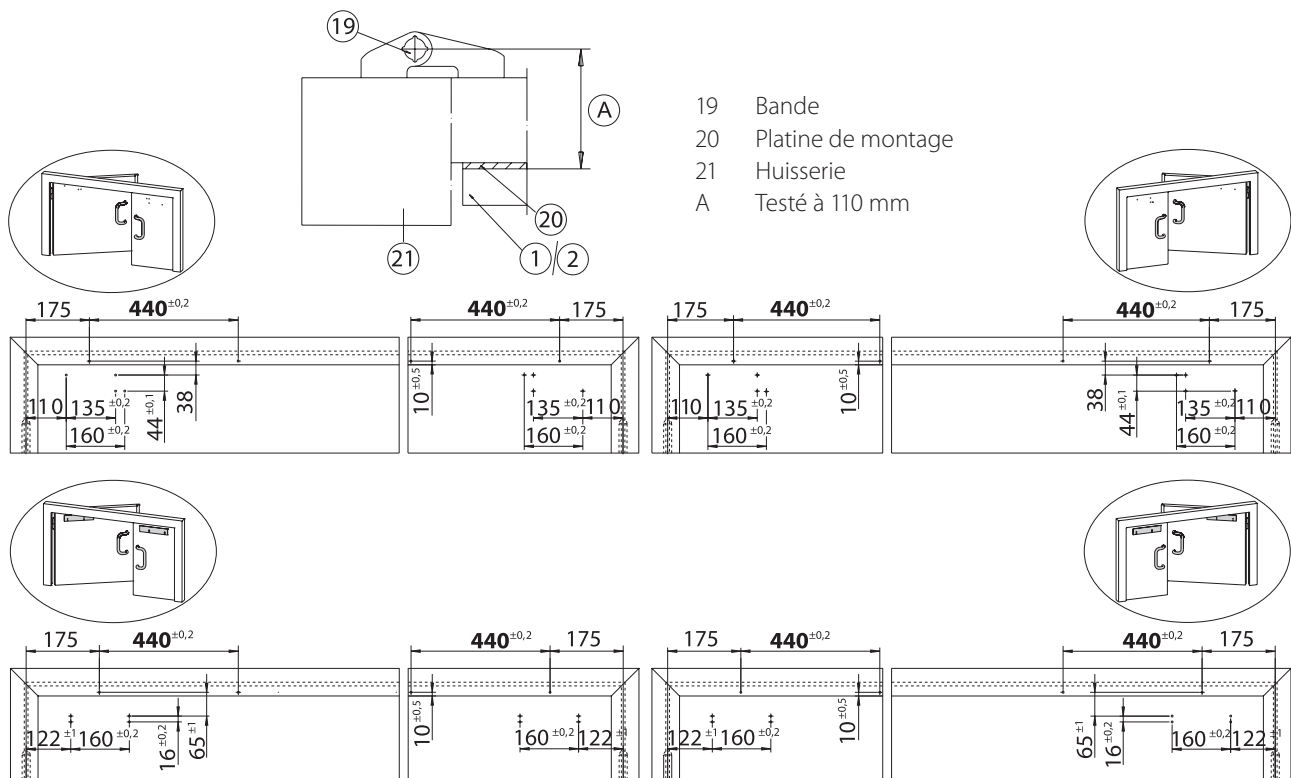


Fig.: 6.1.1

- ▶ Marquer/percer les trous de fixation pour le ferme-porte et le bras à coulisse en suivant le gabarit de montage, couper le filet M5 si nécessaire.

**ATTENTION!****Dégâts au vantail!**

- ▶ Limiter l'angle d'ouverture maximal par butoir de porte.

## 6.2 Monter les bras à coulisse et les recouvrements

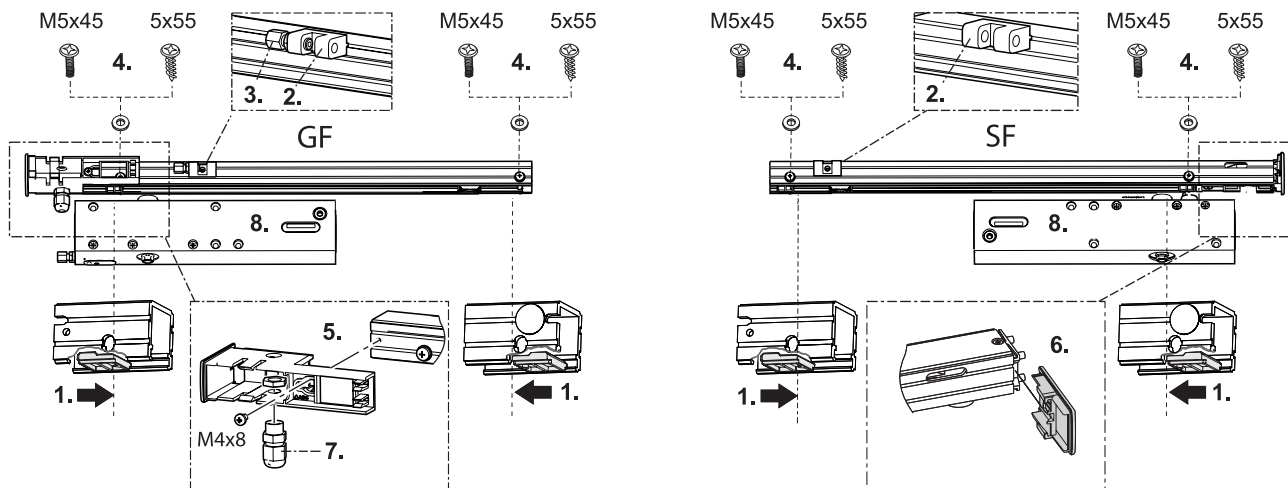


Fig.: 6.2.1

- ▶ Aligner les pièces intercalaires sur les bras à coulisse du battant mobile et du battant fixe (1.).
  - ▶ Faire glisser les pièces de réglage (2.) (veiller à la position correcte! Le filet va dans la direction de la paumelle côté battant mobile).
  - ▶ Visser la vis de réglage dans la pièce de réglage du côté du battant mobile (3.).
  - ▶ Fixer les bras à coulisse (couple de serrage: 2 Nm) (4.).
  - ▶ Visser le recouvrement au battant mobile (couple de serrage: 2 Nm) (5.).
  - ▶ Faire glisser le capuchon sur le flasque du vantail secondaire (6.).
  - ▶ Placer le presse-étoupe dans le recouvrement du battant mobile et serrer avec l'écrou (7.).
  - ▶ Fixer le ferme-porte (8.).
- Tous les couples de serrage doivent être adaptés sur site.

## 6.3 Monter le câble

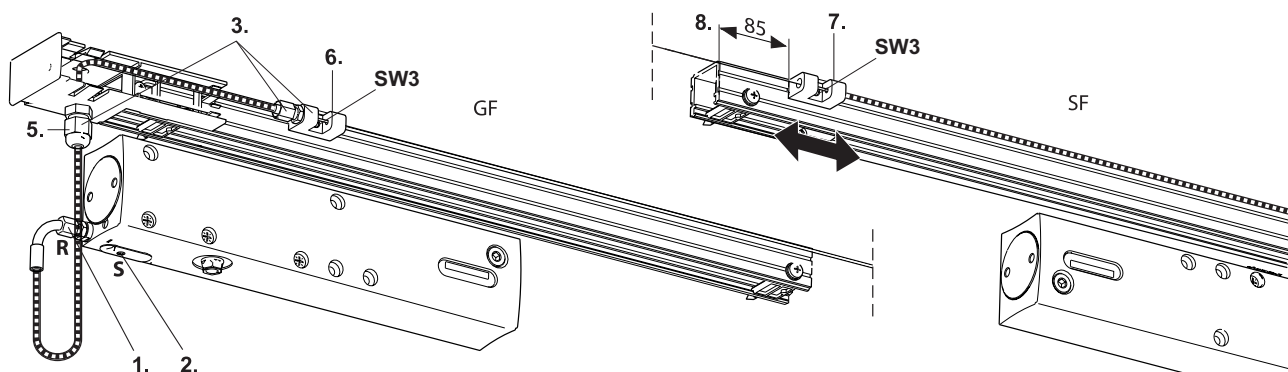


Fig.: 6.3.1

- ▶ Guider le raccord d'extrémité du câble sous gaine avec renvoi à 90° par la vis de réglage R jusqu'au arrêt (1.).
- ▶ Serrer le câble avec la vis S (2.).
- ▶ Faire passer le câble et l'enveloppe de câble à travers le presse-étoupe et la vis de réglage de la pièce de réglage (3.).
- ▶ Ouvrir le battant mobile à la largeur max. L'enveloppe de câble doit être librement mobile sans tensions. Le cas échéant, déplacer la pièce de réglage jusqu'à ce l'enveloppe de câble soit librement mobile.
- ▶ Fixer l'enveloppe de câble avec le presse-étoupe (5.).
- ▶ Fixer la pièce de réglage côté battant mobile avec de tige filetée (6.).
- ▶ Faire passer le câble à travers la pièce de réglage côté battant fixe et à travers l'enveloppe de câble côté battant fixe (7.).



- Régler la pièce de réglage côté battant fixe à la cote 85 mm. Fixer la pièce de réglage avec de tige filetée (8.).

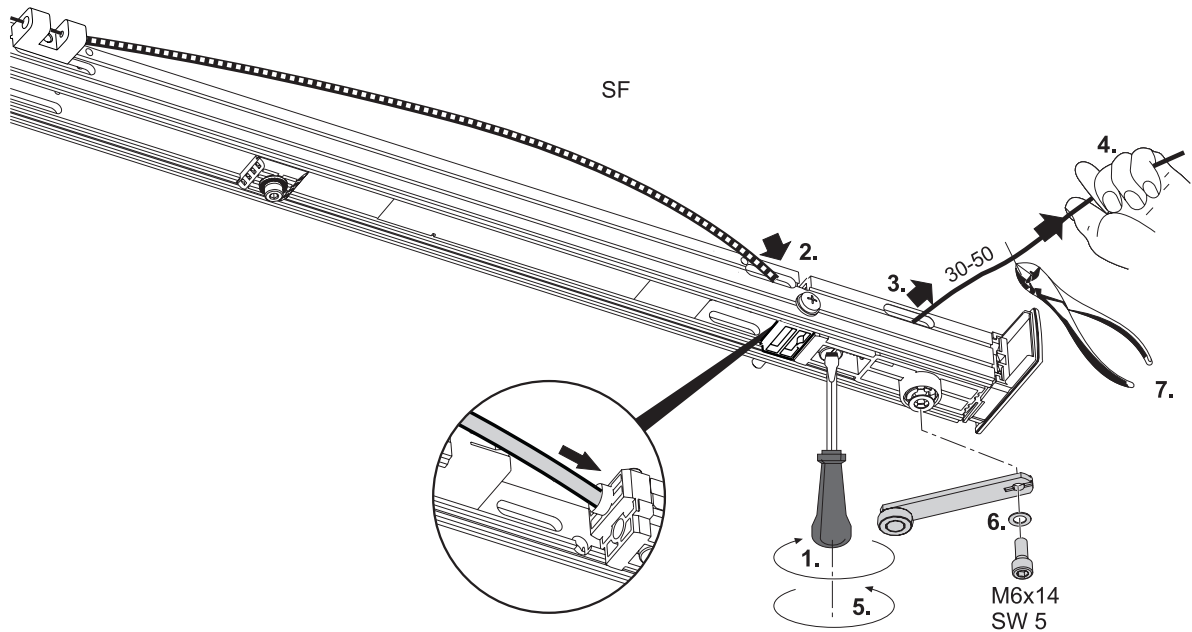


Fig.: 6.3.2

- Desserrer la vis de serrage (1.).
- Enfiler le câble métallique avec le renvoi du câble dans le trou oblong (2.).
- Faire le câble passer à côté de la vis de serrage et le sortir du trou oblong (3.).
- Tendre le câble de telle façon que la vanne IS (fig. 6.6.1) du ferme-porte côté battant mobile ne soit **pas** actionnée (4.).
- Serrer la vis de serrage (5.).
- Monter le levier de déclenchement (6.).
- Raccourcir le câble à 30–50 mm en saillie par rapport à l'arête extérieure du bras à coulisse (7.).

## 6.4 Relier le levier coulisseau au coulisseau du battant fixe

- ! Dans l'état de livraison, l'arête de porte empêche le placement correct du levier coulissant sur le ferme-porte. L'encoche dans le six pans du ferme-porte doit être alignée sur le levier coulissant.

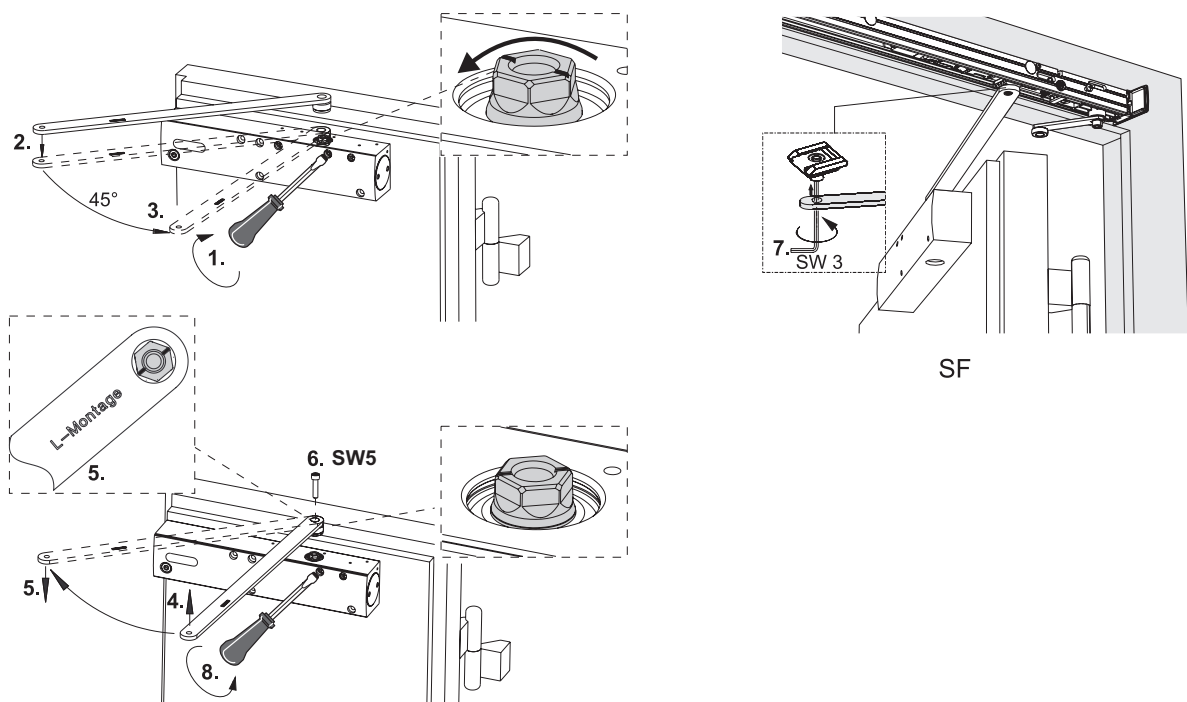


Fig.: 6.4.1

- Visser à fond (sans forcer) la vis de réglage de la vitesse de fermeture (1.).

- ▶ Placer le levier coulissant (2.).
- ▶ Tourner le levier coulissant d'environ 45° afin de positionner l'encoche (3.).
- ▶ Enlever à nouveau le levier coulissant (4.).
- ▶ **Le levier coulissant peut maintenant être mis en place en alignement avec l'encoche.**
- ▶ Aligner le levier coulissant avec l'encoche et le placer (5.).
- ▶ Visser le levier coulissant (6.) (couple de serrage: 14 Nm).
- ▶ Relier le levier coulissant au coulisseau (7.) (couple de serrage: 5 Nm).
- ▶ Dévisser la vis de réglage de vitesse de fermeture (8.).

## 6.5 Relier le levier coulisseau au coulisseau du battant mobile

Le montage du bras à coulisse sur le vantail principal se fait de la même manière que pour le vantail secondaire (voir chapitre 6.4).

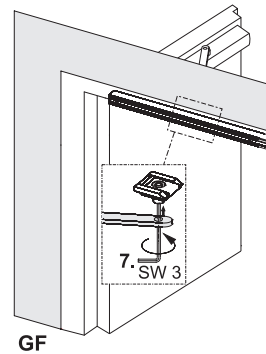


Fig.: 6.5.1

## 6.6 Régler le dispositif de déclenchement

- ▶ Fermer le battant fixe.
- ▶ Tourner la vis de réglage **R** jusqu'à ce que le triangle de ferme-porte coïncide avec le marquage (2.).
- ▶ Serrer le contre-écrou **K**.

**i**

- ▶ Si la place disponible est limitée (p. ex. montage angulaire de l'habillage de linteau), le dispositif de déclenchement peut être réglé via la pièce de réglage (14).
- ▶ Appuyer le levier de déclenchement et contrôler si le marquage au contact à fermeture est encore coïncident. Réajuster si nécessaire.
- ▶ Contrôler si l'enveloppe de câble repose contre la pièce de réglage SF lorsque le battant fixe est ouvert.

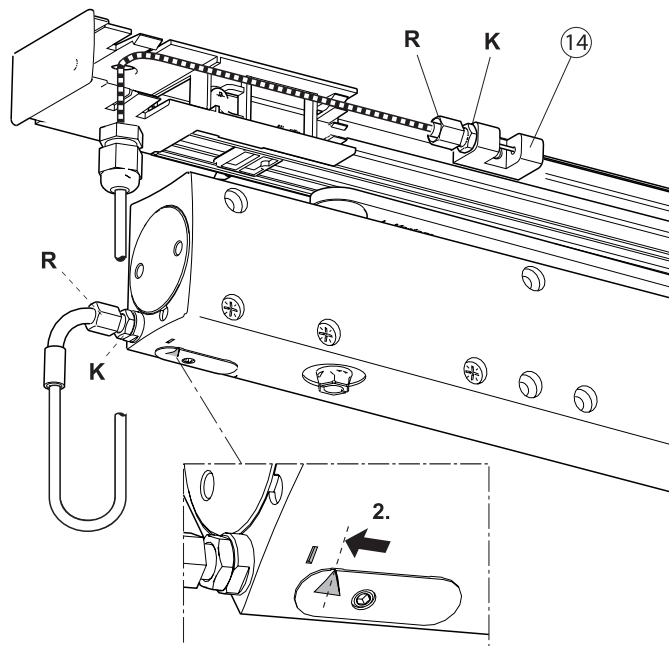


Fig.: 6.6.1

## 6.7 Essai de fonctionnement de la régulation de fermeture en cascade

- ▶ Ouvrir le battant mobile.
- ▶ Ouvrir le battant fixe.
- ▶ Fermer le battant mobile.
- ▶ Fermer le battant fixe.

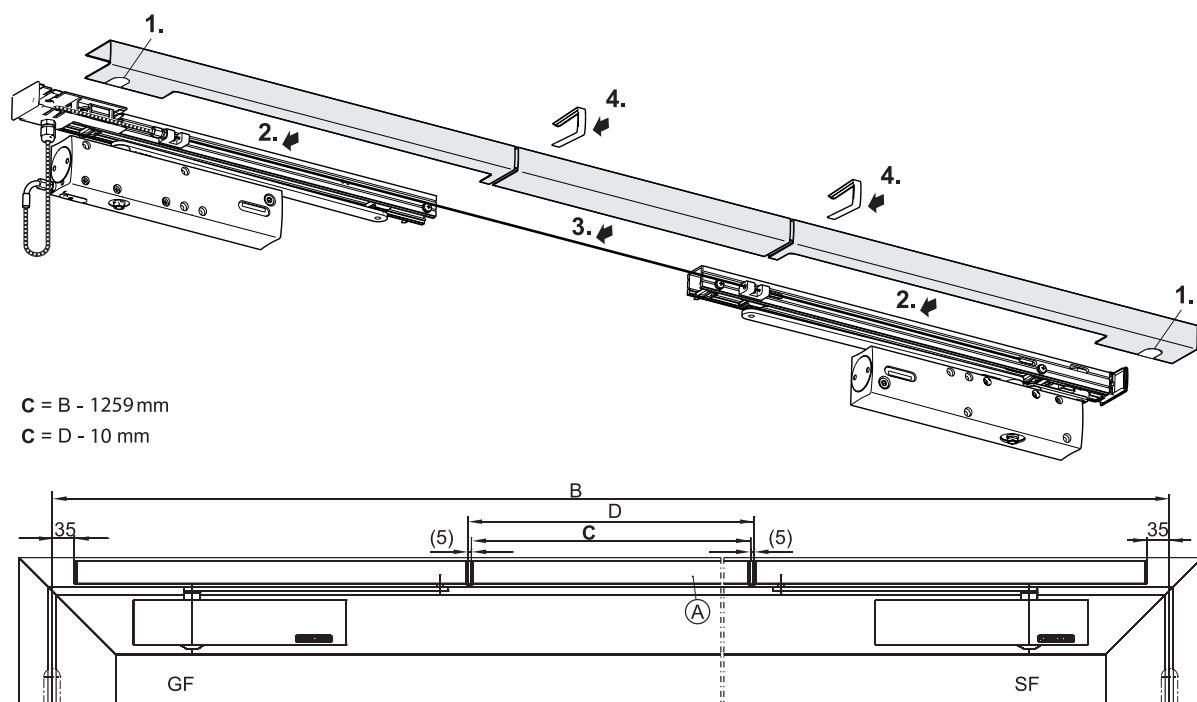
Le battant mobile reste dans la position d'attente de la régulation de fermeture en cascade et se ferme également dès que le battant fixe est fermé.

## 6.8 Monter les caches



### ATTENTION!

- ▶ Ne pas écraser le câble.



$$C = B - 1259 \text{ mm}$$

$$C = D - 10 \text{ mm}$$

Fig. 6.8.1

- ▶ Enlever les parties à découper du battant fixe et du battant mobile (1.).
- ▶ Clipser en place le cache du battant mobile et le cache du battant fixe (2.).
- ▶ Raccourcir à la cote «C» le cache central (A) pouvant être recoupé à longueur.
- ▶ Clipser en place le cache central coupé à longueur (3.).
- ▶ Placer les embouts entre les caches (4.).

## 7 Maintenance, entretien, réparation

L'entreprise de montage doit attirer l'attention de l'exploitant de l'installation sur cette partie des instructions de montage et les lui remettre ainsi que les informations destinées à l'utilisateur (notice sur le ferme-porte).

Il faut procéder à une maintenance régulière (voir «Informations à l'utilisateur GEZE ferme-porte»). Elle doit être effectuée par une entreprise professionnelle.

Toute réparation nécessaire doit être réalisée par GEZE ou par un personnel qualifié agréé par GEZE.

**Germany**  
GEZE Sonderkonstruktionen GmbH  
Planken 1  
97944 Boxberg-Schweigern  
Tel. +49 (0) 7930-9294-0  
Fax +49 (0) 7930-9294-10  
E-Mail: sk.de@geze.com

**Germany**  
GEZE GmbH  
Niederlassung Nord/Ost  
Bühningstraße 8  
13086 Berlin (Weissensee)  
Tel. +49 (0) 30-47 89 90-0  
Fax +49 (0) 30-47 89 90-17  
E-Mail: berlin.de@geze.com

**Germany**  
GEZE GmbH  
Niederlassung West  
Nordsternstraße 65  
45329 Essen  
Tel. +49 (0) 201-83082-0  
Fax +49 (0) 201-83082-20  
E-Mail: essen.de@geze.com

**Germany**  
GEZE GmbH  
Niederlassung Mitte  
Adenauerallee 2  
61440 Oberursel (b. Frankfurt)  
Tel. +49 (0) 6171-63610-0  
Fax +49 (0) 6171-63610-1  
E-Mail: frankfurt.de@geze.com

**Germany**  
GEZE GmbH  
Niederlassung Süd  
Breitwiesenstraße 8  
71229 Leonberg  
Tel. +49 (0) 7152-203-594  
Fax +49 (0) 7152-203-438  
E-Mail: leonberg.de@geze.com

**Germany**  
GEZE Service GmbH  
Reinhold-Vöster-Straße 25  
71229 Leonberg  
Tel. +49 (0) 7152-9233-0  
Fax +49 (0) 7152-9233-60  
E-Mail: service-info.de@geze.com

**Germany**  
GEZE Service GmbH  
Niederlassung Berlin  
Bühningstraße 8  
13086 Berlin (Weissensee)  
Tel. +49 (0) 30-470217-30  
Fax +49 (0) 30-470217-33  
E-Mail: service-info.de@geze.com

**Austria**  
GEZE Austria GmbH  
Wiener Bundesstrasse 85  
5300 Hallwang b. Salzburg  
Tel. +43-(0)662-663142  
Fax +43-(0)662-663142-15  
E-Mail: austria.at@geze.com

**Baltic States**  
GEZE GmbH Baltic States office  
Dzelzavas iela 120 S  
1021 Riga  
Tel. +371 (0) 67 89 60 35  
Fax +371 (0) 67 89 60 36  
E-Mail: office-latvia@geze.com

**GEZE GmbH**  
P.O.Box 1363  
Reinhold-Vöster-Straße 21-29  
71229 Leonberg  
Germany

**Benelux**  
GEZE Benelux B.V.  
Leemkuil 1  
Industrieterrein Kapelbeemd  
5626 EA Eindhoven  
Tel. +31-(0)40-26290-80  
Fax +31-(0)40-26 290-85  
E-Mail: benelux.nl@geze.com

**Bulgaria**  
GEZE Bulgaria - Trade  
Representative Office  
61 Pirinski Prohod, entrance „B“,  
4th floor, office 5,  
1680 Sofia  
Tel. +359 (0) 24 70 43 73  
Fax +359 (0) 24 70 62 62  
E-Mail: office-bulgaria@geze.com

**China**  
GEZE Industries (Tianjin) Co., Ltd.  
Shuangchenzhong Road  
Beichen Economic Development  
Area (BEDA)  
Tianjin 300400, P.R. China  
Tel. +86(0)22-26973995-0  
Fax +86(0)22-26972702  
E-Mail: Sales-info@geze.com.cn

**China**  
GEZE Industries (Tianjin) Co., Ltd.  
Branch Office Shanghai  
Unit 25N, Cross Region Plaza  
No. 899, Ling Ling Road,  
XuHui District  
200030 Shanghai, P.R. China  
Tel. +86 (0)21-523 40 960  
Fax +86 (0)21-644 72 007  
E-Mail: chinasales@geze.com.cn

**China**  
GEZE Industries (Tianjin) Co., Ltd.  
Branch Office Guangzhou  
Room 17C3  
Everbright Bank Building, No.689  
Tian He Bei Road  
510630 Guangzhou, P.R. China  
Tel. +86(0)20-38731842  
Fax +86(0)20-38731834  
E-Mail: chinasales@geze.com.cn

**China**  
GEZE Industries (Tianjin) Co., Ltd.  
Branch Office Beijing  
Room 1001, Tower D  
Sanlitun SOHO  
No. 8, Gongti North Road,  
Chaoyang District,  
100027 Beijing, P.R.China  
Tel. +86-(0)10-5935 9300  
Fax +86-(0)10-5935 9322  
E-Mail: chinasales@geze.com.cn

**China**  
GEZE Industries (Tianjin) Co., Ltd.  
Branch Office Singapore  
21, Bukit Batok Crescent,  
No. 23-75, Wcaga Tower,  
Singapore 658065  
Tel. +65-6846 1338  
Fax +65-6846 9353  
E-Mail: gezesea@geze.com.sg

**France**  
GEZE France S.A.R.L.  
ZAC de l'Orme Rond  
RN 19  
77170 Servon  
Tel. +33-(0)1-606260-70  
Fax +33-(0)1-606260-71  
E-Mail: france.fr@geze.com

Tel.: 0049 7152 203-0  
Fax: 0049 7152 203-310  
**www.geze.com**

**Hungary**  
GEZE Hungary Kft.  
Bartók Béla út 105-113.  
Budapest  
H-1115  
Tel. +36 (1) 481 4670  
Fax +36 (1) 481 4671  
E-Mail: office-hungary@geze.com

**Iberia**  
GEZE Iberia S.R.L.  
Pol. Ind. El Pla  
C/Comerc, 2-22, Nave 12  
08980 Sant Feliu de Llobregat  
(Barcelona)  
Tel. +34 9-02 19 40 36  
Fax +34 9-02 19 40 35  
E-Mail: info@geze.es

**India**  
GEZE India Private Ltd.  
MF2 & 3, Guindy Industrial Estate  
Ekkattuthangal  
Chennai - 600 097  
Tamilnadu  
Tel. +91 (0) 44 30 61 69 00  
Fax +91 (0) 44 30 61 69 01  
E-Mail: office-india@geze.com

**Italy**  
GEZE Italia Srl  
Via Giotto, 4  
20040 Cambiagio (MI)  
Tel. +3902950695-11  
Fax +3902950695-33  
E-Mail: italia.it@geze.com

**Italy**  
GEZE Engineering Roma Srl  
Via Lucrezia Romana, 91  
00178 Roma  
Tel. +3906-7265311  
Fax +3906-72653136  
E-Mail: roma@geze.biz

**Kazakhstan**  
GEZE Central Asia  
050061, Almaty, Kasakhstan  
Rayimbek ave. 348, A, office 310  
Tel. +7 (0) 72 72 44 78 03  
Fax +7 (0) 72 72 44 78 03  
E-Mail: office-kazakhstan@geze.com

**Poland**  
GEZE Polska Sp.z o.o.  
ul. Annopol 21  
03-236 Warszawa  
Tel. +48 (0)22 440 4 440  
Fax +48 (0)22 440 4 400  
E-Mail: geze.pl@geze.com

**Romania**  
GEZE Romania S.R.L.  
IRIDE Business Park  
Building nr. 10, level 2  
Str. Dimitrie Pompei nr. 9-9a  
RO-020335 Bucharest, sector 2  
Tel. +40 (0) 316 201 257  
Fax +40 (0) 316 201 258  
E-Mail: office-romania@geze.com

**Russian Federation**  
GEZE GmbH Representative  
Office Russia  
Kolodesnij pereulok3, str. 25  
Office Nr. 5201-5203  
107076 Moskau  
Tel. +7 (0) 49 55 89 90 52  
Fax +7 (0) 49 55 89 90 51  
E-Mail: office-russia@geze.com

**Scandinavia**  
GEZE Scandinavia AB  
Mallslingan 10  
Box 7060  
18711 Täby, Sweden  
Tel. +46(0)8-7323-400  
Fax +46(0)8-7323-499  
E-Mail: sverige.se@geze.com

**Scandinavia**  
GEZE Norway  
Industriveien 18 B  
2072 Dal  
Tel. +47(0)639-57200  
Fax +47(0)639-57173  
E-Mail: norge.se@geze.com

**Scandinavia**  
GEZE Finland  
Postbox 20  
15871 Hollola  
Tel. +358(0)10-4005100  
Fax +358(0)10-4005120  
E-Mail: finland.se@geze.com

**Scandinavia**  
GEZE Denmark  
Mærkærvej 13 J-K  
2630 Taastrup  
Tel. +45(0)46-323324  
Fax +45(0)46-323326  
E-Mail: danmark.se@geze.com

**South Africa**  
DCLSA Distributors (Pty.) Ltd.  
118 Richards Drive, Midrand,  
Halfway House Ext. 111  
P.O. Box 7934  
Midrand 1685  
Tel. +27(0)113158286  
Fax +27(0)113158261  
E-Mail: info@dlsa.co.za

**Switzerland**  
GEZE Schweiz AG  
Bodenackerstrasse 79  
4657 Dulliken  
Tel. +41-(0)62-2855400  
Fax +41-(0)62-2855401  
E-Mail: schweiz.ch@geze.com

**Turkey**  
GEZE GmbH Türkiye - Istanbul  
İrtibat Bürosu  
Ataşehir Bulvarı, Ata 2/3  
Plaza Kat: 9 D: 84 Ataşehir  
Kadıköy / İstanbul  
Tel. + 90 (0) 21 64 55 43 15  
Fax + 90 (0) 21 64 55 82 15  
E-Mail: office-turkey@geze.com

**Ukraine**  
Repräsentanz GEZE Ukraine TOV  
ul. Viskoznaya, 17, building 93-B,  
office 12  
02094 Kiev  
Tel. +38 (0) 44 501 22 25  
Fax +38 (0) 44 499 77 25  
E-Mail: office-ukraine@geze.com

**United Arab Emirates/GCC**  
GEZE Middle East  
P.O. Box 17903  
Jebel Ali Free Zone  
Dubai  
Tel. +971(0)4-8833112  
Fax +971(0)4-8833240  
E-Mail: geze@emirates.net.ae

**United Kingdom**  
GEZE UK Ltd.  
Blenheim Way  
Fradley Park  
Lichfield  
Staffordshire WS13 8SY  
Tel. +44(0)1543443000  
Fax +44(0)1543443001  
E-Mail: info.uk@geze.com



133067-02

**GEZE**