

TS 5000 E-ISM
TS 5000 E-ISM / G
TS 5000 E-ISM / S

DE, EN, FR, ES

161090-00




DE | Deutsch 3

EN | English 3

FR | Français 4

ES | Español 4

 5

DE | Deutsch

Produktbeschreibung

Die TS 5000 E-ISM Gleitschiene ist für die Montage an zweiflügeligen Feuer- und Rauchschutztüren zugelassen. Die Anlage enthält elektrische Feststellungen für beide Türflügel, sowie eine integrierte Schließfolgeregelung.

Weitere Varianten

TS 5000 E-ISM / G - elektrische Feststellung nur am Gangflügel.

TS 5000 E-ISM / S - elektrische Feststellung nur am Standflügel.

Weitere Dokumente

Im Lieferumfang der anderen Komponenten sind jeweils weitere Unterlagen zur Montage bzw. zum Anschluss enthalten. Bitte diese mit beachten.

- Montageanleitung Türschließer
- Benutzerinfo Türschließer
- Anleitung zur Montage, Inbetriebnahme, Bedienung und Wartung FA GC (verfügbar unter www.geze.com).

Technische Daten

Betriebsspannung:	24 V DC ± 15%
Stromaufnahme:	2 x 85 mA
Leistungsaufnahme max:	ca. 4,1 Watt
max. zul. Restwelligkeit:	20%
Einschaltdauer:	100%
Versorgungskabel:	J-Y(ST)Y 2 x 0,8 mm ² / J-Y(ST)Y 2 x 0,6 mm ²

Montagehinweise

Die Hinweise verstehen sich ergänzend zu den Arbeitsschritten der zugehörigen grafischen Montageanleitung.

- zu **1** ▶ Befestigungslöcher für Schließer, Gleitschiene und Stromzuführung 24 V (A) bohren.
- zu **5 6** ▶ Polung Anschlusskabel: Rot = '+', Weiß = '-'.
- zu **7** ▶ Drahtseil der Schließfolgeregelung verlegen.
- zu **9** ▶ Scheibe und Kerbe müssen in einer Flucht liegen. Darauf achten, dass das Drahtseil nicht eingeklemmt wird.
- zu **11** ▶ Schrauben nur leicht lösen. Anschlagstange darf nicht unter den Mitnehmer kippen.
- zu **12** ▶ Bei Bedarf kann die Haltekraft eingestellt werden. Nach EN 1155 soll bei einer Tür mit 90°-Feststellung das Ausrückmoment 40 Nm - 120 Nm betragen.

**VORSICHT!**

- ▶ Freigängigkeit der Wippe nach oben prüfen!

- zu **13** ▶ Bei aufklipsen der Blenden Kabel nicht quetschen.

Ersteinschaltung, Test

Funktionstest el. Feststellung und Schließfolgeregelung:

- ▶ Netzspannung einschalten.
- ▶ Gangflügel öffnen und in el. Feststellung einrasten.
- ▶ Standflügel öffnen und in el. Feststellung einrasten.
- ▶ Gangflügel von Hand aus der el. Feststellung ausrücken. Standflügel schließt selbstständig. Gangflügel bleibt in der Warteposition der Schließfolgeregelung stehen und schließt ebenfalls, sobald der Standflügel geschlossen ist.

EN | English

Product description

The TS 5000 E-ISM glide rail is approved for installation on double-leaf fire and smoke protection doors. The guide rails are equipped with electromechanical hold-open devices for both door leaves as well as an integrated closing sequence control.

Other versions

TS 5000 E-ISM / G - electromechanical hold-open device only on the active leaf.

TS 5000 E-ISM / S - electromechanical hold-open device only on the fixed leaf.

Further documents

The components supplied by GEZE include further documents describing the installation or connection of the system. These must be read and followed.

- Door closer installation instructions
- Door closer user information
- Instructions for installation, commissioning, operation and after-sales service maintenance of FA GC (available at www.geze.com).

Technical data

Supply voltage:	24 V DC ± 15%
Current consumption:	2 x 85 mA
Max. power consumption:	approx. 4,1 watt
Max. permissible residual ripple:	20%
Duty rating:	100%
Supply cable:	J-Y(ST)Y 2 x 0,8 mm ² / J-Y(ST)Y 2 x 0,6 mm ²

Installation details

The remarks are intended as work instructions as well as the associated graphical installation instructions.

- to **1** ▶ Drill fixing holes for door closer, guide rail and power supply 24 V (A).
- to **5 6** ▶ Polarity of the connection cable: red = '+', white = '-'.
- to **7** ▶ Install the cable of closing sequence control.
- to **9** ▶ The pane and groove must be properly aligned. Ensure that the wire cable is not pinched.
- to **11** ▶ Loosen the screws slightly. The buffer stop rod under the driver must not tilt.
- to **12** ▶ The retention force can be adjusted as required. According to EN 1155, the extension torque for a door with 90° hold-open should be 40 Nm–120 Nm.

**CAUTION!**

- ▶ Check the freedom of movement of the rocker switch!

- to **13** ▶ If the cover panels clip, do not squeeze the cable.

Initial switch-on, test

Functional test of electromechanical hold-open device and closing sequence control:

- ▶ Turn power on.
- ▶ Open active leaf and engage in electromechanical hold-open device.
- ▶ Open fixed leaf and engage in electromechanical hold-open device.
- ▶ Push active leaf out of the electromechanical hold-open device. The fixed leaf closes automatically. Active leaf remains in the waiting position of closing sequence control and also closes when fixed leaf is closed.

FR | Français

Description du produit

La glissière TS 5000 E-ISM convient pour un montage sur des portes coupe-feu et pare-fumée à deux vantaux. L'installation comprend des arrêts électromécaniques pour les deux vantaux de porte, ainsi qu'un système de régulation de la fermeture en cascade intégré.

Autres versions

TS 5000 E-ISM / G - arrêt électromécanique uniquement sur le vantail de service.

TS 5000 E-ISM / S - arrêt électromécanique uniquement sur le vantail fixe.

Autres documents

Le contenu de la livraison des composants comprend d'autres documents relatifs au montage ou au raccordement de l'installation. Veuillez respecter les indications de ces documents.

- Notice de montage Ferme-porte
- Informations pour l'utilisateur Ferme-porte
- Consignes de montage, mise en service, utilisation et entretien FA GC (disponible sur www.geze.com).

Caractéristiques techniques

Tension de service :	24 V DC ± 15%
Consommation de courant :	2 x 85 mA
Puissance consommée max. :	env. 4,1 Watt
Ondulation résiduelle max. admissible :	20%
Durée d'allumage :	100%
Câble d'alimentation :	J-Y(ST)Y 2 x 0,8 mm ² / J-Y(ST)Y 2 x 0,6 mm ²

Consignes de montage

Les consignes complètent les étapes de travail du manuel de montage graphique correspondant.

- pour **1** ▶ Percer des trous de fixation pour le ferme-porte, la glissière et l'alimentation électrique 24 V (A).
- p. **5 6** ▶ Polarité du câble de raccordement : Rouge = '+', Blanc = '-'.
- pour **7** ▶ Poser le câble métallique du système de régulation de la fermeture.
- pour **9** ▶ Les rondelles et les encoches ne doivent pas être dans une issue. Veillez à ce que le câble métallique ne soit pas coincé.
- pour **11** ▶ Dévisser légèrement les vis. La tige de murée ne doit pas basculer sous la clavette d'entraînement.
- pour **12** ▶ En cas de besoin, la force de maintien peut être réglée. Selon EN 1155, le couple de débrayage d'une porte avec un arrêt à 90° devrait être de 40 Nm-120 Nm.

**PRUDENCE!**

- ▶ Vérifier que la bascule est accessible par le haut!

- pour **13** En dépliant le cache, veillez à ne pas coincer le câble.

Première mise en service, test

Test de fonctionnement de l'arrêt électromécanique et de la régulation de fermeture en cascade:

- ▶ Enclencher le courant.
- ▶ Ouvrir le vantail de service et le verrouiller dans l'arrêt électromécanique.
- ▶ Ouvrir le vantail fixe et le verrouiller dans l'arrêt électromécanique.
- ▶ Pousser à la main le vantail de service hors de l'arrêt électromécanique. Le battant fixe se ferme automatiquement. Le vantail de service reste dans la position d'attente de la régulation de fermeture en cascade et se ferme également lorsque le battant fixe est fermé.

ES | Español

Descripción del producto

La guía deslizante TS 5000 E-ISM está homologada para el montaje en puertas de dos hojas protectoras contra humos o contra incendios. El equipo contiene dispositivos eléctricos de retención para ambas hojas de puerta y una regulación integrada de la secuencia de cierre.

Otras variantes

TS 5000 E-ISM / G - Mecanismo de retención eléctrica sólo en la hoja activa.

TS 5000 E-ISM / S - Mecanismo de retención eléctrica sólo en la hoja pasiva.

Otros documentos

En el volumen de suministro de los componentes se incluyen otros documentos destinados respectivamente al montaje o a la conexión del equipo. Tenga en cuenta estos documentos.

- Instrucciones de instalación del cierrapuertas
- Información de usuario del cierrapuertas
- Instrucciones para el montaje, la puesta en marcha, el manejo y el mantenimiento FA GC (disponible en www.geze.com).

Características técnicas

Tensión de servicio:	24 V CC ± 15%
Consumo de corriente:	2 x 85 mA
Potencia absorbida max.:	aprox. 4,1 vatio
Ondulación residual máx. permitida:	20%
Tiempo de conexión:	100%
Cable de alimentación:	J-Y(ST)Y 2 x 0,8 mm ² / J-Y(ST)Y 2 x 0,6 mm ²

Indicaciones de montaje

Las indicaciones complementan los pasos de trabajo de las instrucciones gráficas de instrucciones de instalación.

- de **1** ▶ Taladrar los orificios de fijación para el cierrapuertas, la guía deslizante, la alimentación de corriente g 24 V (A).
- de **5 6** ▶ Polarización cable de conexión: Rojo = '+', Blanco = '-'.
- de **7** ▶ Tender el cable metálico de la regulación de la secuencia de cierre.
- de **9** ▶ La placa y la muesca deben estar alineadas. Procure que el cable metálico no quede aprisionado.
- de **11** ▶ Aflojar ligeramente los tornillos. La varilla de tope no debe inclinarse bajo el tope de arrastre.
- de **12** ▶ En caso necesario se puede ajustar la fuerza de retención. Según norma EN 1155, el momento de desenganche para una puerta con mecanismo de retención de 90° debe ser de 40 Nm - 120 Nm.

**¡CUIDADO!**

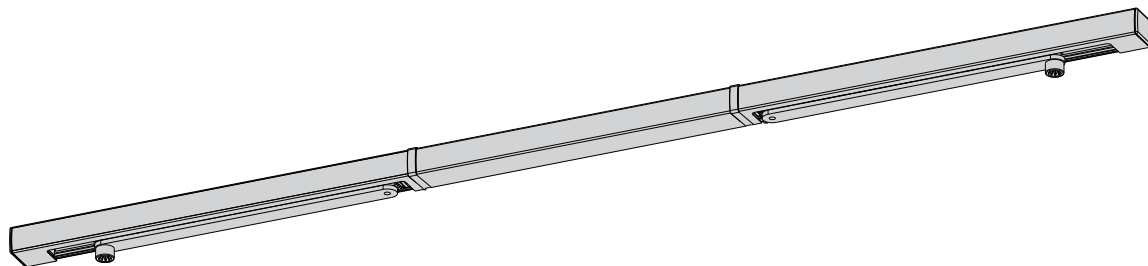
- ▶ ¡Compruebe que el balancín se mueve libremente hacia arriba!

- de **13** Al cerrar el clip de los paneles, no aprisionar el cable.

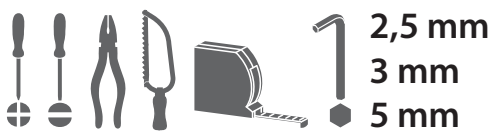
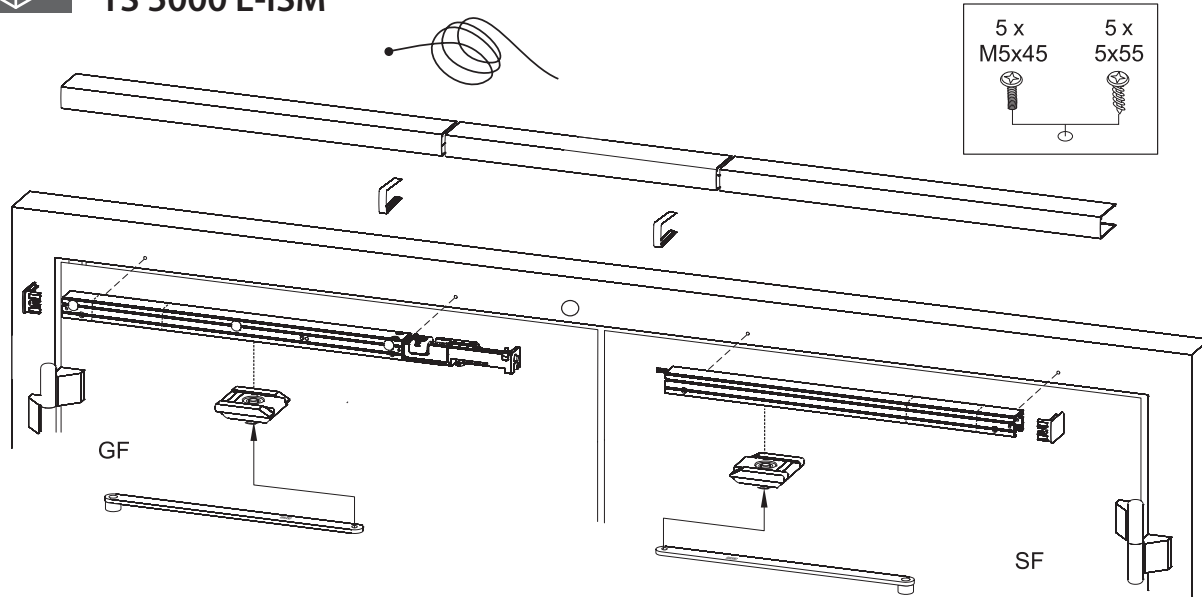
Primera conexión, prueba

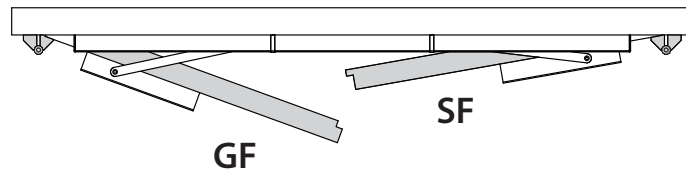
Prueba de funcionamiento mecanismo de retención eléctrica y regulación de la secuencia de cierre:

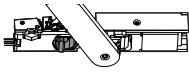
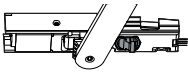


- ▶ Conectar la corriente.
- ▶ Abrir la hoja activa y encajarla en el mecanismo de retención eléctrica.
- ▶ Abrir la hoja pasiva y encajarla en el mecanismo de retención eléctrica.
- ▶ Expulsar la hoja activa manualmente del mecanismo de retención eléctrica presionándola. La hoja pasiva se cierra por sí sola. La hoja activa queda parada en la posición de espera de la regulación de secuencia de cierre, y cierra igualmente, cuando la hoja pasiva está cerrada.



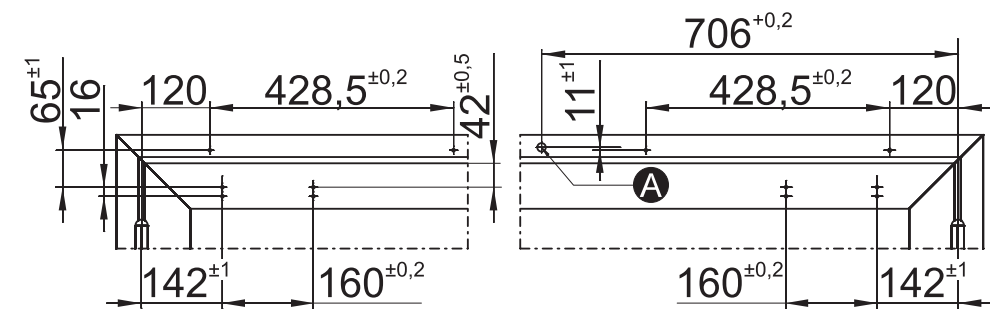
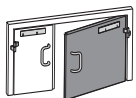
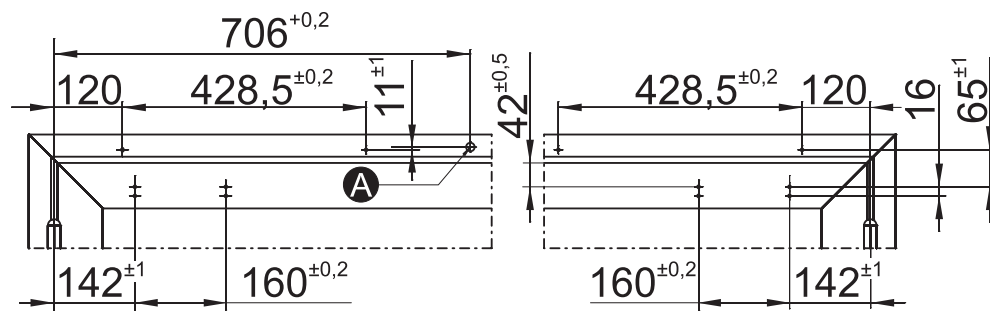
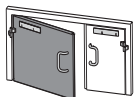
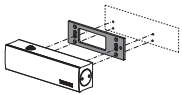
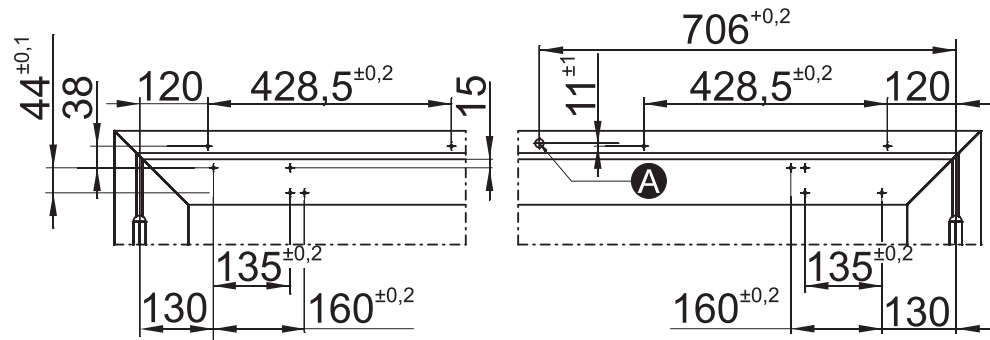
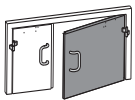
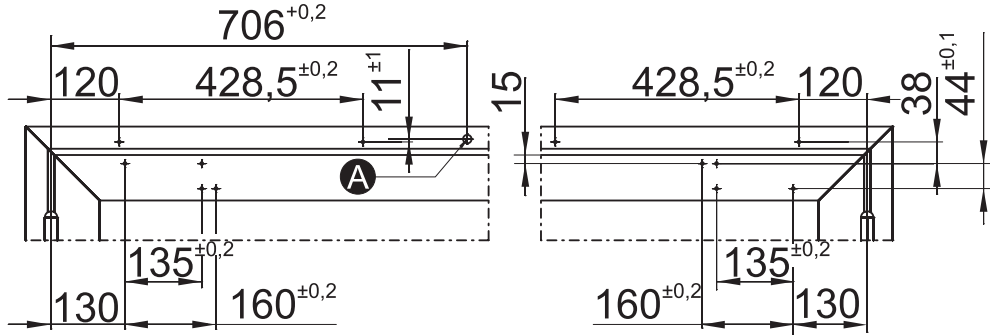
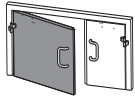
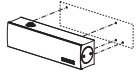
TS 5000 E-ISM



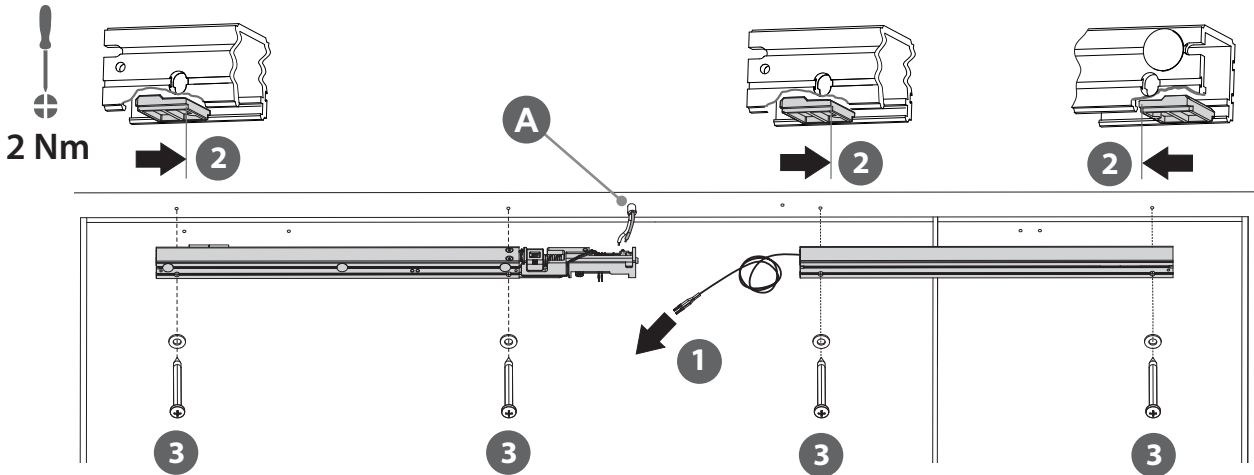


		TS 5000 EFS 3-6		 
	GF	GF	SF	GF SF
TS 5000 E-ISM	✓	-	✓	- -
TS 5000 E-ISM/G	✓	-	-	- (✓)
TS 5000 E-ISM/S	-	(✓)	✓	(✓) -

A = Ø 15 mm



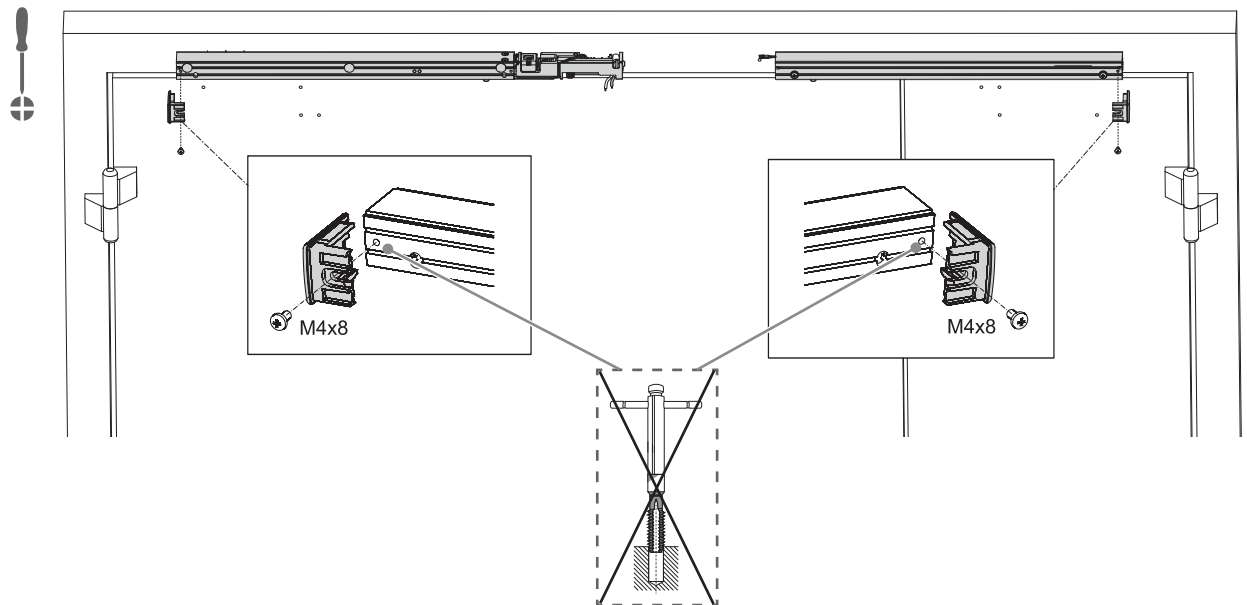
2



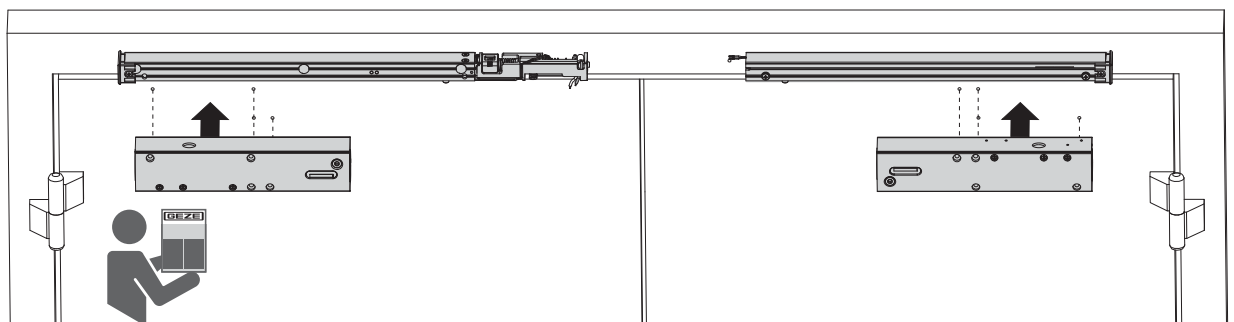
4x 5x55
4x M5x45

TS 5000 E-ISM	1	2	3
TS 5000 E-ISM / G	-	2	3
TS 5000 E-ISM / S	1	2	3

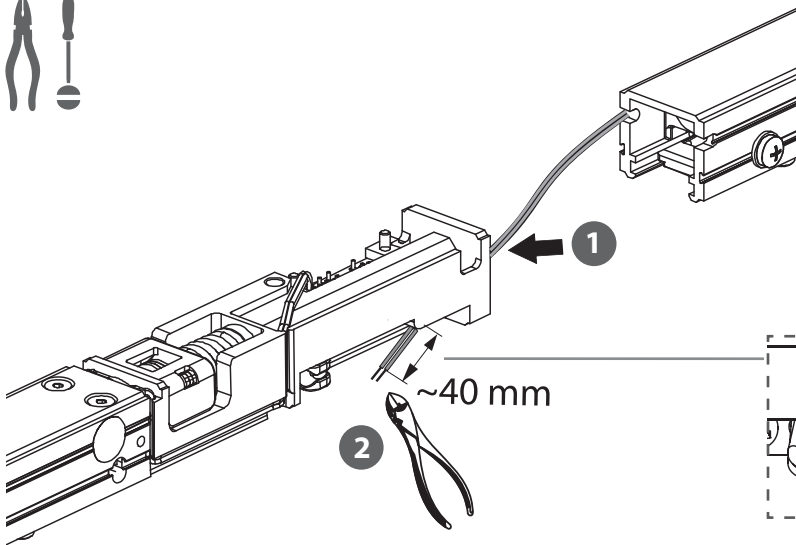
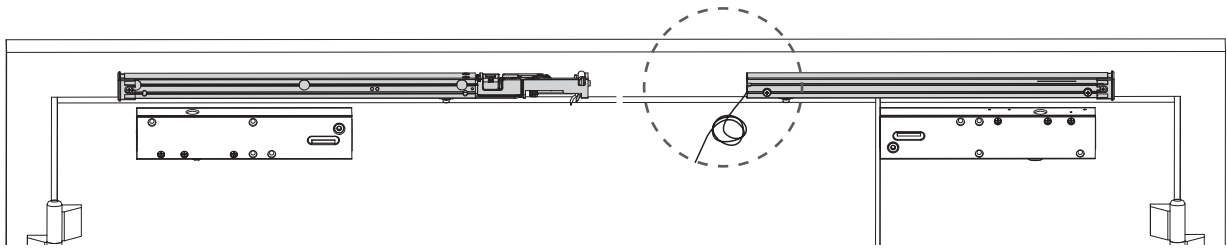
3



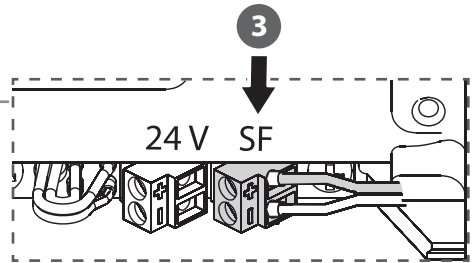
4



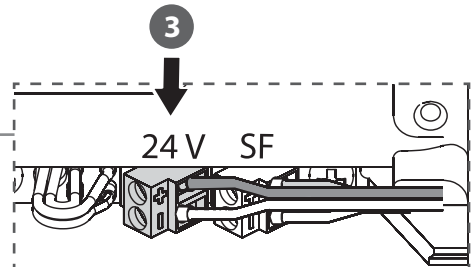
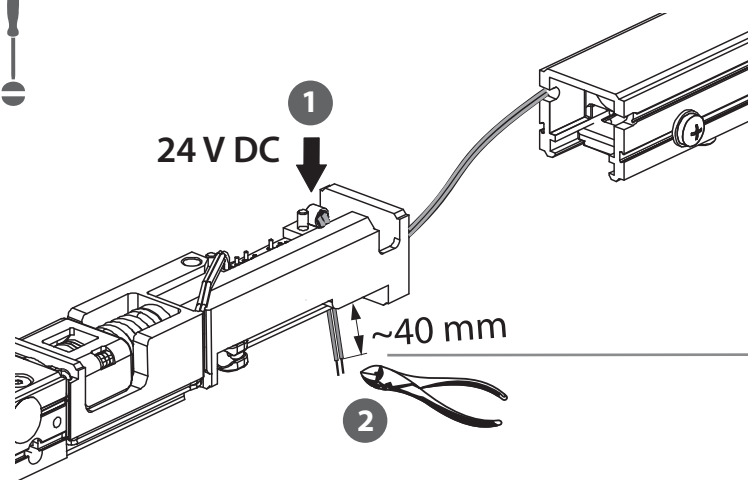
5 **i+** 

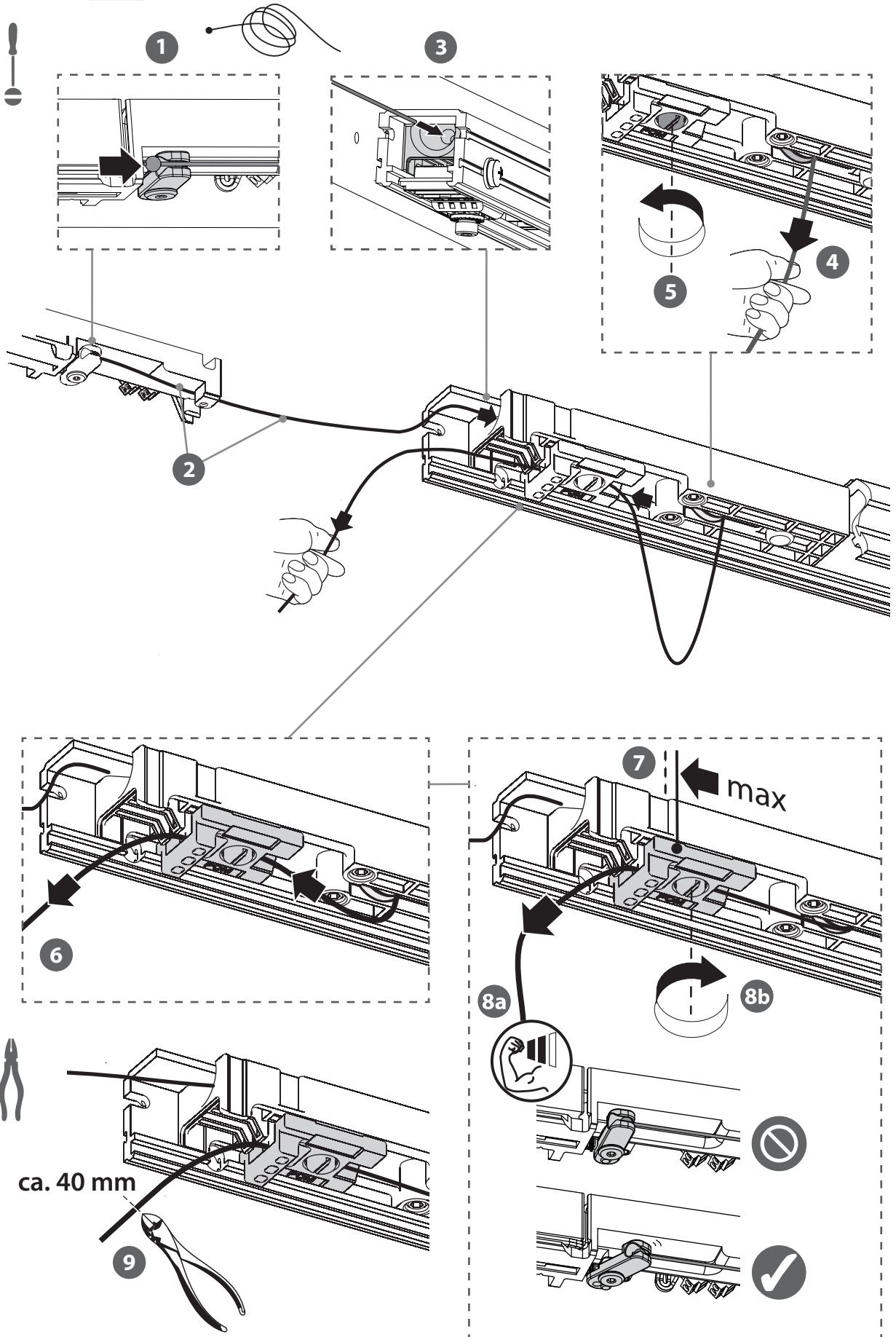


TS 5000 E-ISM	1	2	3
TS 5000 E-ISM/G	-	-	-
TS 5000 E-ISM/S	1	2	3



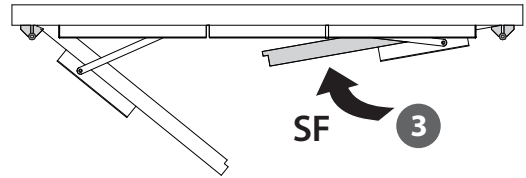
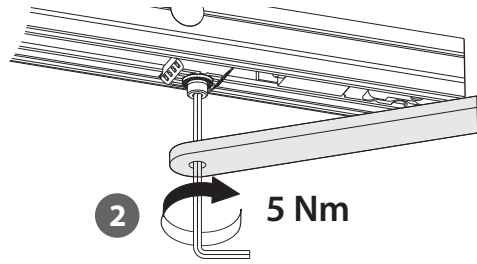
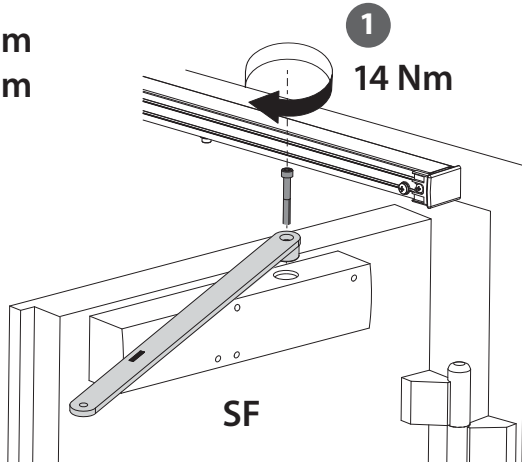
6 **i+** 





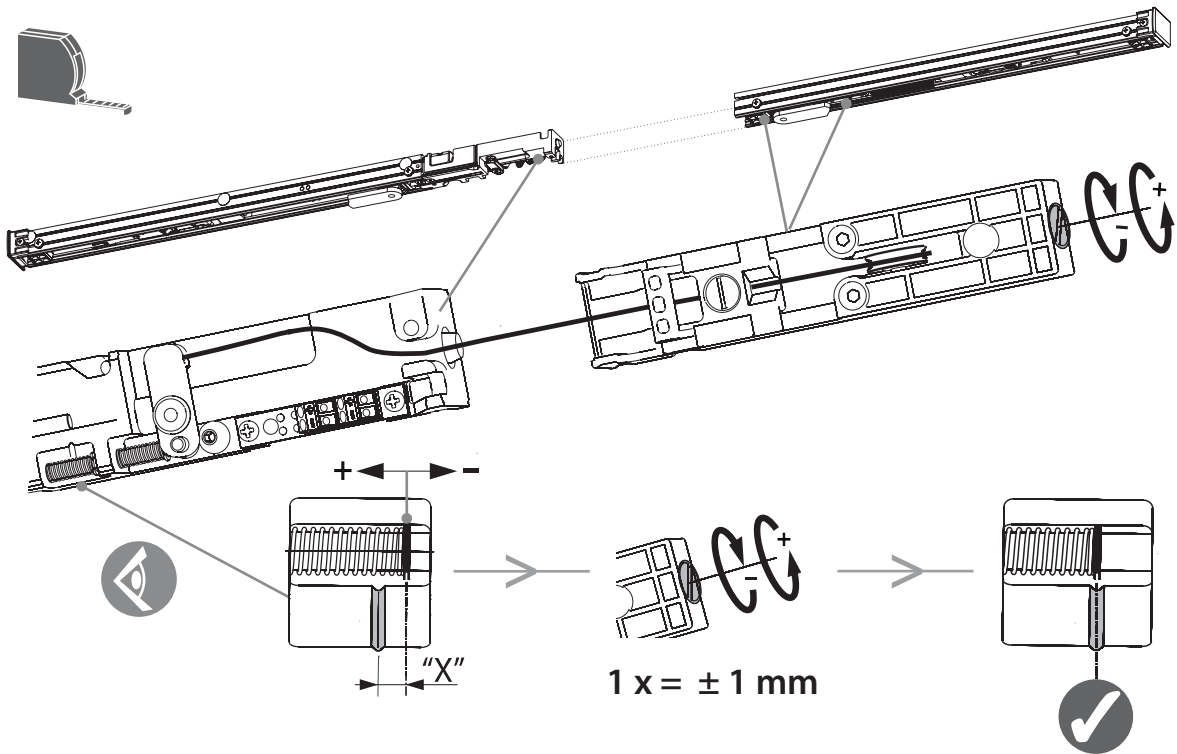
8

3 mm
5 mm



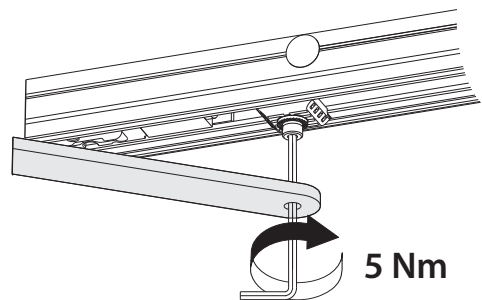
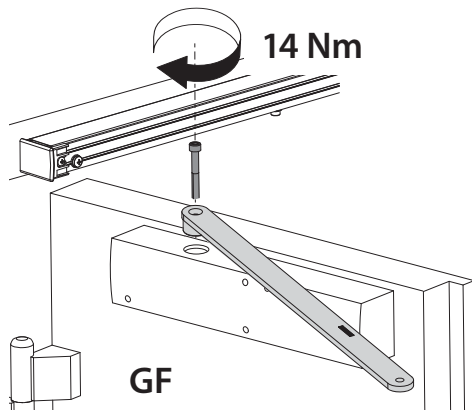
9

i+ 2

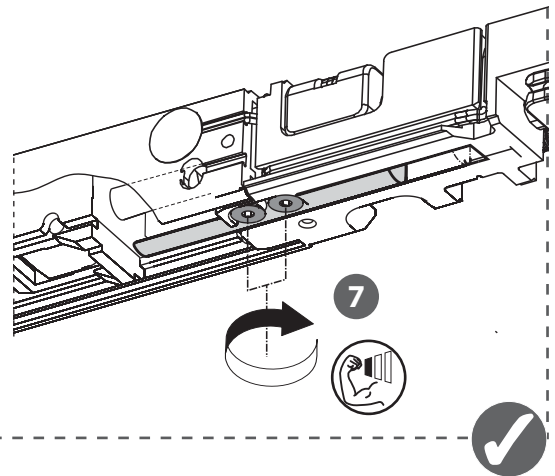
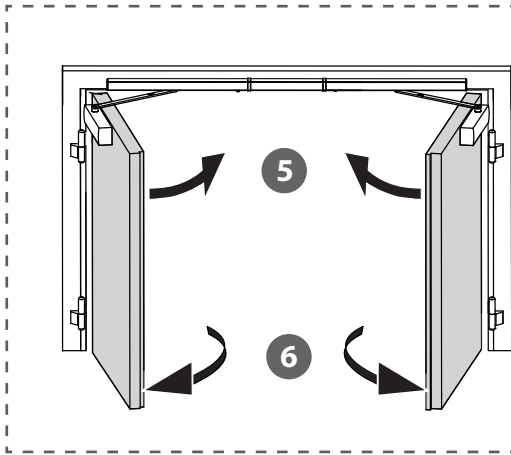
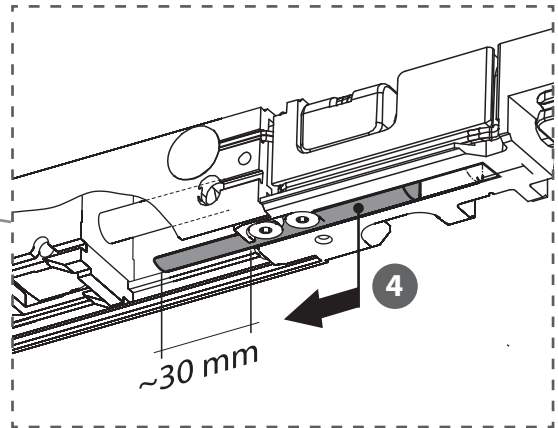
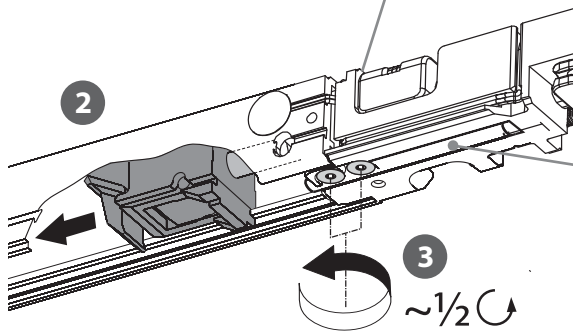
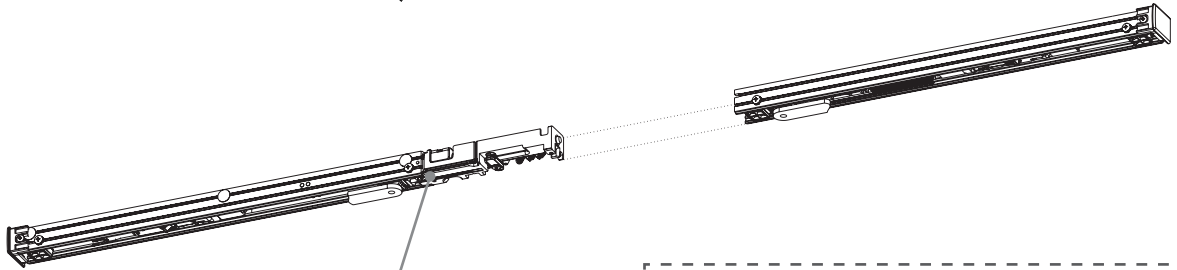
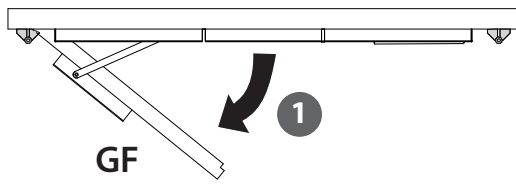


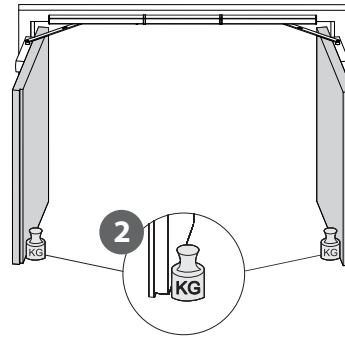
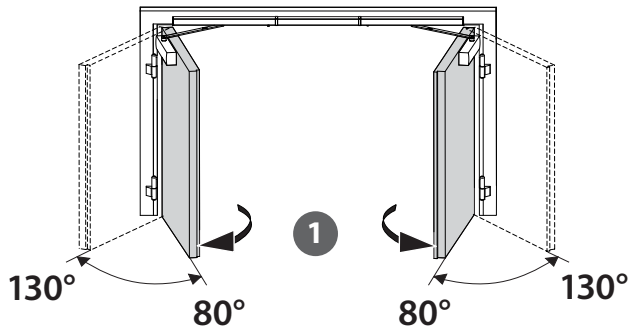
10

3 mm
5 mm

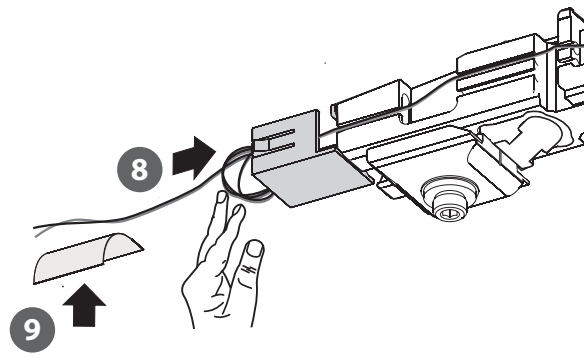
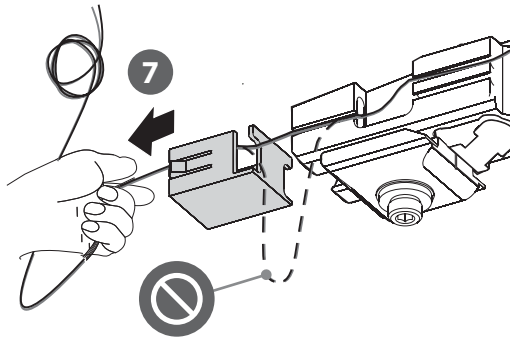
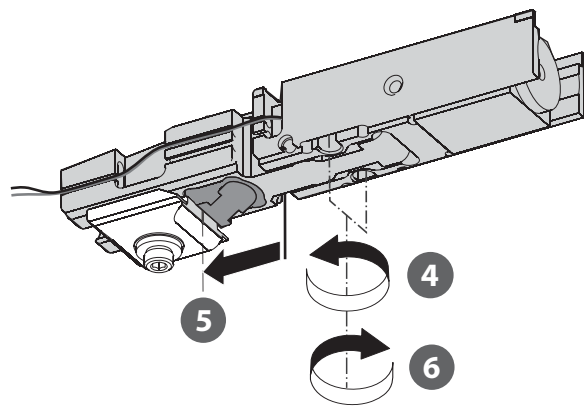
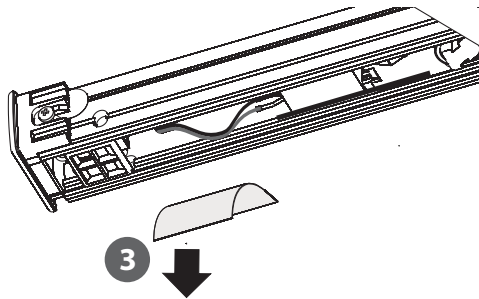


 2,5 mm

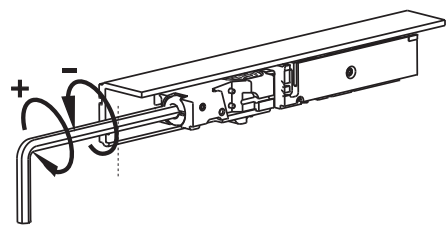
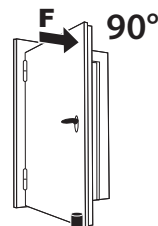
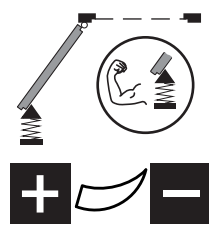


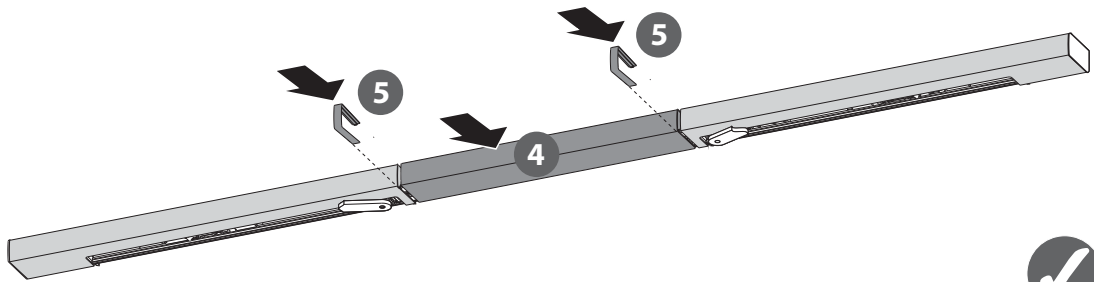
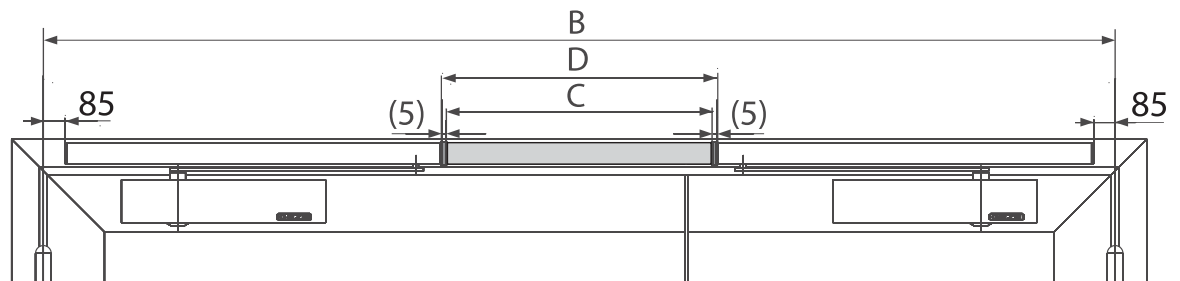
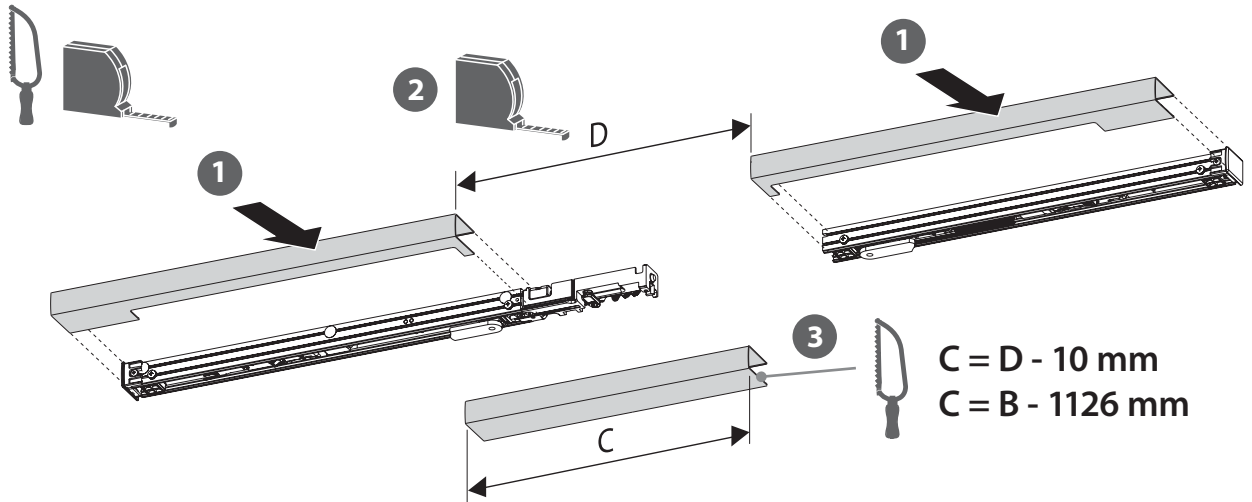


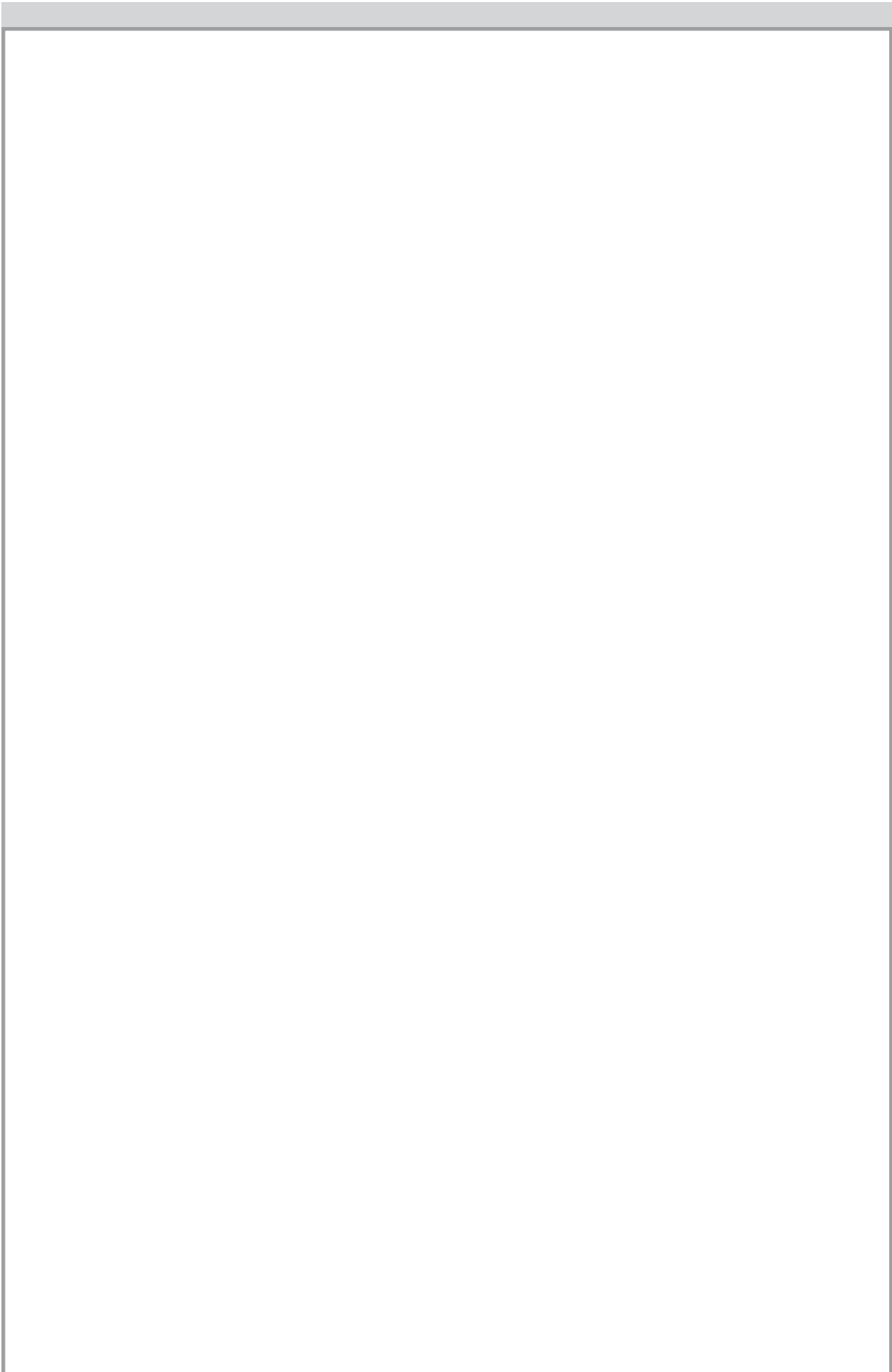
 2,5 mm



 5 mm







Germany

GEZE Sonderkonstruktionen
GmbH
Planken 1
97944 Boxberg-Schweigern
Tel. +49 (0) 7930 9294 0
Fax +49 (0) 7930 9294 10
E-Mail: sk.de@geze.com

GEZE GmbH
Niederlassung Süd-West
Tel. +49 (0) 7152 203 594
E-Mail: leonberg.de@geze.com

GEZE GmbH
Niederlassung Süd-Ost
Tel. +49 (0) 7152 203 6440
E-Mail: muenchen.de@geze.com

GEZE GmbH
Niederlassung Ost
Tel. +49 (0) 7152 203 6840
E-Mail: berlin.de@geze.com

GEZE GmbH
Niederlassung Mitte/Luxemburg
Tel. +49 (0) 7152 203 6888
E-Mail: frankfurt.de@geze.com

GEZE GmbH
Niederlassung West
Tel. +49 (0) 7152 203 6770
E-Mail: duesseldorf.de@geze.com

GEZE GmbH
Niederlassung Nord
Tel. +49 (0) 7152 203 6600
E-Mail: hamburg.de@geze.com

GEZE Service GmbH
Tel. +49 (0) 1802 923392
E-Mail: service-info.de@geze.com

Austria

GEZE Austria
E-Mail: austria.at@geze.com
www.geze.at

Baltic States

GEZE GmbH Baltic States office
E-Mail: office-latvia@geze.com
www.geze.com

Benelux

GEZE Benelux B.V.
E-Mail: benelux.nl@geze.com
www.geze.be
www.geze.nl

Bulgaria

GEZE Bulgaria - Trade
E-Mail: office-bulgaria@geze.com
www.geze.bg

China

GEZE Industries (Tianjin) Co., Ltd.
E-Mail: chinasales@geze.com.cn
www.geze.com.cn

GEZE Industries (Tianjin) Co., Ltd.
Branch Office Shanghai
E-Mail: chinasales@geze.com.cn
www.geze.com.cn

GEZE Industries (Tianjin) Co., Ltd.
Branch Office Guangzhou
E-Mail: chinasales@geze.com.cn
www.geze.com.cn

GEZE Industries (Tianjin) Co., Ltd.
Branch Office Beijing
E-Mail: chinasales@geze.com.cn
www.geze.com.cn

France

GEZE France S.A.R.L.
E-Mail: france.fr@geze.com
www.geze.fr

Hungary

GEZE Hungary Kft.
E-Mail: office-hungary@geze.com
www.geze.hu

Iberia

GEZE Iberia S.R.L.
E-Mail: info@geze.es
www.geze.es

India

GEZE India Private Ltd.
E-Mail: office-india@geze.com
www.geze.in

Italy

GEZE Italia S.r.l
E-Mail: italia.it@geze.com
www.geze.it

GEZE Engineering Roma S.r.l
E-Mail: roma@geze.biz
www.geze.it

Poland

GEZE Polska Sp.z o.o.
E-Mail: geze.pl@geze.com
www.geze.pl

Romania

GEZE Romania S.R.L.
E-Mail: office-romania@geze.com
www.geze.ro

Russia

OOO GEZE RUS
E-Mail: office-russia@geze.com
www.geze.ru

Scandinavia – Sweden

GEZE Scandinavia AB
E-Mail: sverige.se@geze.com
www.geze.se

Scandinavia – Norway

GEZE Scandinavia AB avd. Norge
E-Mail: norge.se@geze.com
www.geze.no

Scandinavia – Denmark

GEZE Danmark
E-Mail: danmark.se@geze.com
www.geze.dk

Singapore

GEZE (Asia Pacific) Pte, Ltd.
E-Mail: gezesea@geze.com.sg
www.geze.com

South Africa

GEZE Distributors (Pty) Ltd.
E-Mail: info@gezesa.co.za
www.geze.co.za

Switzerland

GEZE Schweiz AG
E-Mail: schweiz.ch@geze.com
www.geze.ch

Turkey

GEZE Kapı ve Pencere Sistemleri
E-Mail: office-turkey@geze.com
www.geze.com

Ukraine

LLC GEZE Ukraine
E-Mail: office-ukraine@geze.com
www.geze.ua

United Arab Emirates/GCC

GEZE Middle East
E-Mail: gezeme@geze.com
www.geze.ae

United Kingdom

GEZE UK Ltd.
E-Mail: info.uk@geze.com
www.geze.com

GEZE GmbH

Reinhold-Vöster-Straße 21–29
71229 Leonberg
Germany

Tel.: 0049 7152 203 0
Fax.: 0049 7152 203 310
www.geze.com

