



GEZE TS 1500 / TS 2000 / SYSTEM TS 4000  
OBENLIEGENDE TÜRSCHLIESSER MIT GESTÄNGE



**INHALTSVERZEICHNIS**

Übersichtstabelle	<b>4</b>
Technik	<b>6</b>
Produktfunktionen und -informationen	<b>7</b>
Abdeckkappen für GEZE Türschließer	<b>8</b>
Allgemeine Produktinformation für Türschließer	<b>9</b>
<b>Obenliegende Türschließer für 1-flügelige Türen</b>	
GEZE TS 1000 C	<b>10</b>
GEZE TS 1500	<b>13</b>
GEZE TS 2000 NV	<b>17</b>
GEZE TS 2000 V	<b>22</b>
GEZE TS 4000 Größe 1-6	<b>26</b>
GEZE TS 4000 Größe 5-7	<b>32</b>
GEZE TS 4000 E	<b>37</b>
GEZE TS 4000 R	<b>42</b>
<b>Obenliegende Türschließer mit Freilauffunktion</b>	
GEZE TS 4000 EFS	<b>46</b>
GEZE TS 4000 RFS	<b>51</b>
<b>Obenliegende Türschließer-Systeme für 2-flügelige Türen</b>	
GEZE TS 4000 IS	<b>55</b>
GEZE TS 4000 E-IS	<b>60</b>
GEZE TS 4000 R-IS	<b>66</b>
<b>Obenliegender Türschließer für 1-flügelige Türen und Tore</b>	
GEZE TS 4000 Tandem	<b>70</b>
<b>Zubehör</b>	
GEZE Rauchschalterzentrale RSZ 6 / RSZ 6 ECwire	<b>74</b>
Referenzen	<b>76</b>

Übersichtstabelle GEZE System TS 4000 / TS 2000

Für 1-flügelige Türen

	TS 1000 C	TS 1500	TS 2000 NV	TS 2000 V	TS 4000 Gr. 1-6	TS 4000 Gr. 5-7	TS 4000 E	TS 4000 R	TS 4000 EFS	TS 4000 RFS	TS 4000 Tandem
Zulassung für Feuer- und Rauchschutztüren <sup>8)</sup>			•		•	•	•	•	•	•	•
Barrierefrei nach DIN 18040 bis Flügelbreite (max.) in mm	EN3 950	EN4 1100	EN4 1100	EN4 1100	EN4 1100		FSA	FSA	FSA FL	FSA FL	
Schließkraft nach EN 1154	2/3	3/4	2-4	2/4/5	1-6	5-7	1-6	1-6	1-6	1-6	> 7
Türflügelbreite (max.) in mm	950	1100	1100	1250	1400	1600	1400	1400	1400	1400	>1600
<b>Anwendungsmöglichkeiten</b>											
Montage auf Türblatt, Bandseite	•	•	•	•	•	•	•		•		•
Öffnungswinkel (max.) Bandseite <sup>7)</sup>	180°	180°	180°	180°	180°	180°	180°	180°	180°	180°	180°
Montage auf Türblatt, Bandgegenseite			• <sup>6)</sup>	• <sup>6)</sup>	• <sup>6)</sup>	• <sup>6)</sup>					• <sup>6)</sup>
Kopfmontage, Bandgegenseite	•	•	•	•	•	•	•	•	•	•	•
<b>Funktionen</b>											
Schließkraft, einstellbar	•	•	•	•	•	•	•	•	•	•	•
Öffnungsdämpfung, einstellbar			• <sup>2)</sup>	• <sup>2)</sup>	•	•					•
Hydraulischer Endschlag, einstellbar	•	•	•	•	•	•	•	•	•	•	•
Schließverzögerung, einstellbar					• <sup>1)</sup>						
Schließgeschwindigkeit, einstellbar	•	•	•	•	•	•	•	•	•	•	•
Mechanische Feststellung <sup>3)</sup>	•	•	•	•	•	• <sup>4)</sup>					
Elektrische Feststellung							•	•			
Elektrische Feststellung für Freilauf									•	•	
Rauchscharterzentrale, integriert								•		•	
Schließfolgeregelung, integriert											

• = ja

<sup>1)</sup> Modell TS 4000 S mit Schließverzögerung

<sup>2)</sup> Modell TS 2000 NV BC (einstellbar) / TS 2000 V BC (fix)

<sup>3)</sup> Nicht bei F- und RD-Türen

<sup>4)</sup> Feststellgestänge nur bis EN6 wirksam

<sup>5)</sup> Systemlösung bestehend aus einem TS 4000 IS/ E-IS/ R-IS am Gangflügel in Kombination mit einem TS 4000 /E / R-IS Zweitgerät am Standflügel und Auslösemechanik in der Zarge

<sup>6)</sup> In Parallelarm- Montage

<sup>7)</sup> Öffnungswinkel (max.) Bandgegenseite, siehe Kapitel: Weitere Informationen für Obenliegende Türschließer

<sup>8)</sup> Gültig für Deutschland. Vorgaben für andere Länder können abweichen und sind deshalb den dortigen Bestimmungen zu entnehmen. Wenden Sie sich hierzu an die dortige GEZE Niederlassung/Vertretung.

FSA = Feststallanlage

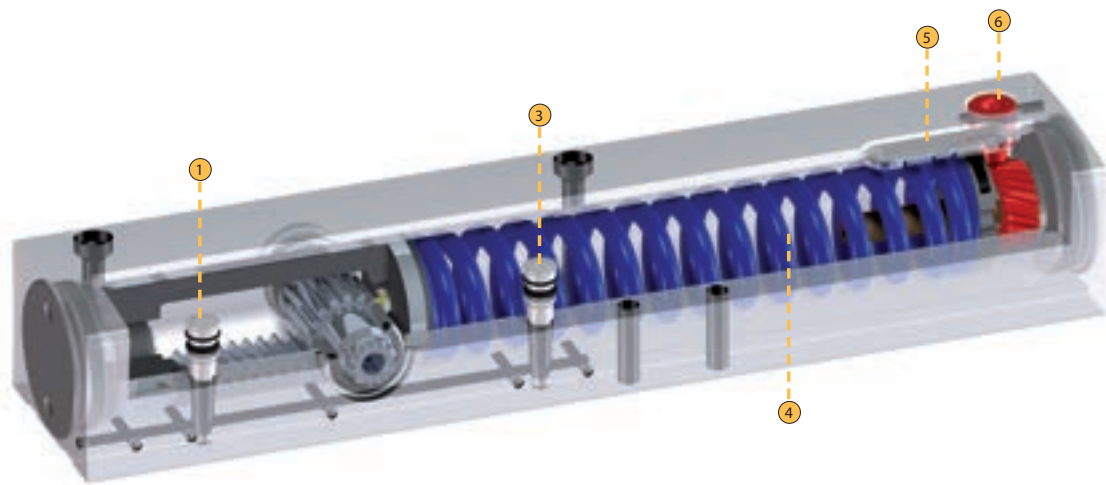
FSA FL = Feststallanlage Freilauf

**Für 2-flügelige Türen**

	TS 4000 IS <sup>5)</sup>	TS 4000 E-IS <sup>5)</sup>	TS 4000 R-IS <sup>5)</sup>
Zulassung für Feuer- und Rauchschutztüren <sup>8)</sup>	•	•	•
Barrierefrei nach DIN 18040 bis Flügelbreite (max.) in mm	EN4 1100	FSA	FSA
Schließkraft nach EN 1154	1-6	1-6	1-6
Türflügelbreite (max.) in mm	1400	1400	1400
<b>Anwendungsmöglichkeiten</b>			
Montage auf Türblatt, Bandseite	•	•	
Öffnungswinkel (max.) Bandseite <sup>7)</sup>	180°	180°	– <sup>7)</sup>
Montage auf Türblatt, Bandgegenseite			
Kopfmontage, Bandgegenseite	•	•	•
<b>Funktionen</b>			
Schließkraft, einstellbar	•	•	•
Öffnungsdämpfung, einstellbar			
Hydraulischer Endschlag, einstellbar	•	•	•
Schließverzögerung, einstellbar			
Schließgeschwindigkeit, einstellbar	•	•	•
Mechanische Feststellung <sup>3)</sup>	•		
Elektrische Feststellung		•	•
Elektrische Feststellung für Freilauf			
Rauchschalterzentrale, integriert			•
Schließfolgeregelung, integriert	•	•	•



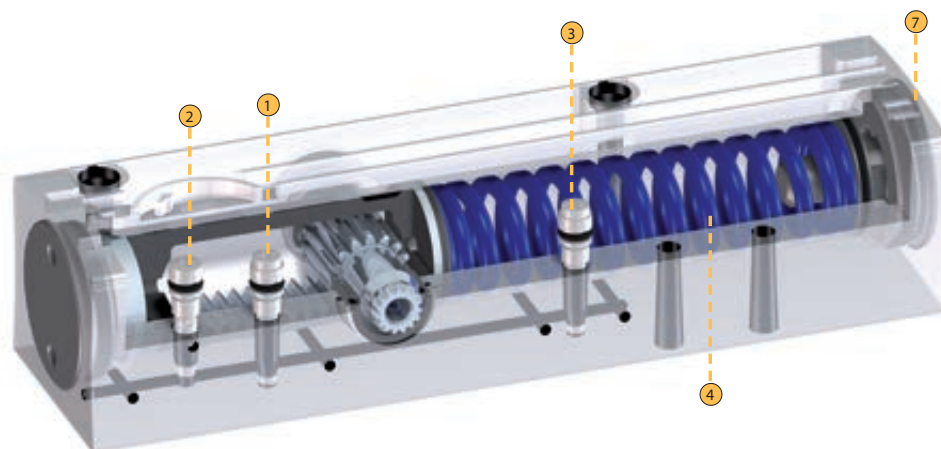
### Technik GEZE Obentürschließer TS 4000



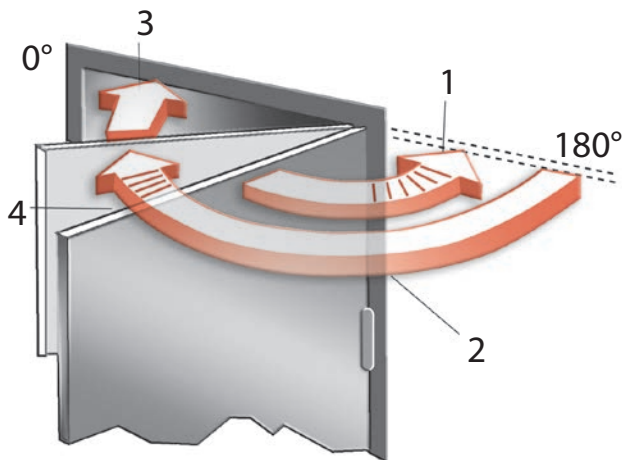
#### Legende

- ① Einstellung Schließgeschwindigkeit
- ② Einstellung Endschlag
- ③ Einstellung Öffnungsdämpfung
- ④ Federpaket
- ⑤ Anzeige Schließkraft
- ⑥ Einstellung Schließkraft von vorn
- ⑦ Einstellung Schließkraft seitlich

### Technik GEZE Obentürschließer TS 2000 NV BC



**Generelle Produktfunktionen und -informationen  
GEZE Türschließer mit Gestänge**



- 1) **Öffnungsdämpfung**  
verringert die Geschwindigkeit einer kräftig aufgeworfenen Tür bei ca. 90° Türöffnung. Sie kann aber, z.B. bei nach außen aufgehenden und vom Wind erfassten Türen, eine separate Begrenzung des Öffnungswinkels – Montage eines Türstoppers oder sonstige bauliche Maßnahmen – nicht ersetzen.
- 2) **Schließgeschwindigkeit**  
Die Geschwindigkeit, mit der eine Tür geschlossen wird, läßt sich individuell einstellen.
- 3) **Endschlag**  
Die Türbewegung wird im Bereich der letzten Grade vor dem Türschließen beschleunigt, um Schließwiderstände wie z.B. Luftwiderstand zu überwinden
- 4) **Schließverzögerung**  
Verringert die Schließgeschwindigkeit einer Tür bzw. hält die Tür an, so dass Passanten ausreichend Zeit haben, um durch die Tür zu gelangen.

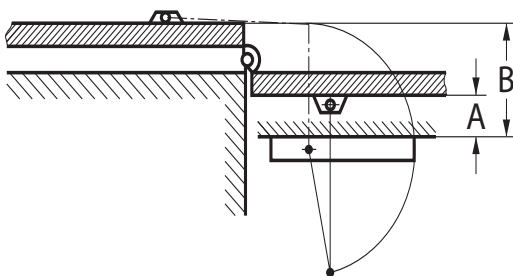
**GEZE Türschließer mit einstellbarer Schließkraft:**

Die Normen sehen vor, dass die Türschließergröße (Schließkraft des Schließers) passend zur Türbreite gewählt werden muss. Falls die baulichen (Türhöhe, Türgewicht) oder örtlichen Verhältnisse (Windeinfluß) es erfordern, muss die nächsthöhere Größe eingestellt werden.

GEZE TS 4000, TS 2000 und Varianten umfassen in einem Gehäuse mehrere Türschließergrößen, die durch eine Einstellschraube bzw. die Montageposition eingestellt werden können. Beim TS 4000 kann die gewählte Größe an einer Sichtanzeige abgelesen werden.

Türschließergröße EN	Türflügelbreite (mm)
Stärke 1	bis 750
Stärke 2	über 750 bis 850
Stärke 3	über 850 bis 950
Stärke 4	über 950 bis 1100
Stärke 5	über 1100 bis 1250
Stärke 6	über 1250 bis 1400
Stärke 7	über 1400 bis 1600

**Speziell für Montage auf Bandgegenseite**



Maß A = Leibungstiefe  
Maß B = Leibungstiefe + 2 Türstärke  
+ 2 Drehpunktstand

Eine Türöffnung bis 180° ist nur möglich, wenn  
Maß A = 70 mm und  
Maß B = 200 mm  
nicht überschritten werden

## Abdeckkappen für GEZE Türschließer

Für die Obentürschließer TS 2000 und TS 4000 sind Abdeckkappen wie folgt lieferbar:

- silberfarbig



- dunkelbronze



- weiß RAL 9016



- Messing poliert



- Niro



Weitere RAL-Farben auf Anfrage.



## Produktinformation für Türschließer

Gemäß der im „Produkthaftungsgesetz“ definierten Haftung des Herstellers (§4 Prod-HaftG) für seine Produkte sind die nachfolgenden Informationen über Türschließer für Drehflügeltüren zu beachten. Die Nichtbeachtung entbindet den Hersteller von seiner Haftungsspflicht.

### 1) Produktinformation und bestimmungsgemäße Verwendung

Türschließer im Sinne dieser Definition dienen dazu, Drehflügeltüren nach dem manuellen Öffnungsvorgang wieder zu schließen. Der Schließvorgang erfolgt einstellbar hydraulisch gedämpft. Die erforderliche Schließkraft bezogen auf die Flügelbreiten ist in der EN 1154 festgelegt. Für abweichende Einsatzbereiche sind die Angaben der Hersteller maßgebend. Türschließer finden Anwendung an eingebauten Drehflügeltüren aus Metall, Holz oder Kunststoff und deren entsprechenden Werkstoffkombinationen. Bei Brandschutztüren, Rauch- und Feuerschutztüren oder anderen genormten selbstschließenden Türen sind Montageart und Position genau vorgeschrieben. Abweichungen davon entsprechen nicht der bestimmungsgemäßen Verwendung.

Die bestimmungsgemäße Verwendung von Türschließern setzt lotrecht, leichtgängig eingesetzte Türen bei ordnungsgemäß befestigten Türschließern voraus. Montage und Einstellung sind nach Herstellerangaben fachmännisch auszuführen.

Bei besonders ungünstigen örtlichen Verhältnissen (Windeinfluss) müssen Türschließer mit größeren Drehmomenten eingesetzt werden.

Insbesondere bei Drehflügeltüren, die nach außen öffnend dem Wind ausgesetzt sind, sind Türschließer mit Öffnungsdämpfung einzusetzen. Die Öffnungsdämpfung trägt zum Schutz von Personen, Türelementen, angrenzenden Wänden und Gegenständen bei, ohne den Türöffnungswinkel zu begrenzen. Falls aufgrund der baulichen Verhältnisse der Tür ein Anschlagen des Türblatts am Rahmen in der Nähe der Türdrehachse nicht ausgeschlossen werden kann, ist ein Puffer zu setzen, der den maximalen Öffnungswinkel der Tür begrenzt. Eine fixierte Offenstellung von Drehflügeltüren ist nur mit zusätzlichen Sonderbeschlägen oder mit integrierten Konstruktionselementen zu erreichen. Bei Brandschutztüren, Rauch- und Feuerschutztüren müssen die Einrichtungen vom Institut für Bautechnik bauaufsichtlich zugelassen sein (Eignungsnachweise der Tür sind zu beachten).

Türschließer sind nicht geeignet für den Einbau an Drehflügeltüren für ungeschützte Außenmontage und für den Einbau in Umgebungen mit aggressiven, korrosionsfördernden Luftinhalten sowie bei extrem hohen bzw. niedrigen Temperaturen.

Einbaukästen für Bodentürschließer sind nach dem Einbau vor Verschmutzung zu sichern. Sind Bodentürschließer eindringendem Wasser ausgesetzt, z.B. Feuchträume oder Außentüren ohne Regenschutz, so ist der Raum zwischen Zementkasten und Türschließergehäuse mit einer geeigneten Vergussmasse auszufüllen.

Vor Einbau und Inbetriebnahme von Türschließern einschließlich der Zusatzeinrichtungen sind ggf. zwingende Rechtsvorschriften zu beachten.

### 2) Fehlgebrauch

Ein Fehlgebrauch, also die nicht bestimmungsgemäße Produktnutzung von Türschließern für Drehflügeltüren liegt insbesondere vor:

- wenn Hindernisse im Schließbereich, schleifende Türen, klemmende Dichtungen, Holzkeile usw. den Schließvorgang behindern,
- wenn falsche oder unsachgemäße Montage und/oder Einstellung vorliegt,
- wenn in den Bereich zwischen Blendrahmen und Flügel gegriffen wird (Verletzungsgefahr),
- wenn über die zugesagten Eigenschaften die ordnungsgemäße Funktion, z.B. bei Sturm, bei außergewöhnlichem auf die Tür wirkenden Unter- oder Überdruck erwartet wird,

- wenn Türschließer zu anderen Zwecken als zum Schließen von Türen eingesetzt werden,
- wenn die gewählte Türschließergröße nicht mit den Empfehlungen des Herstellers übereinstimmt.

### 3) Produktleistungen

Sofern die Produktleistungen nicht in den Katalogen, Prospekten, Anleitungen etc. konkret beschrieben sind, müssen Sonderanforderungen mit dem Hersteller besprochen und von Hersteller zugestimmt werden.

Richtungsweisend sind die Normen EN 1154. In diesen Normen sind weitgehend alle Grundanforderungen und Zusatzanforderungen festgeschrieben. Die Gebrauchstauglichkeit von Türschließern ist u.a. abhängig von Betätigungshäufigkeit, Betätigungsweise, Umgebungseinflüssen und Pflege. Türschließer sind zu ersetzen, sobald ein einwandfreier, sicher funktionierender Schließvorgang nicht mehr gewährleistet ist.

### 4) Produktwartung

Sicherheitsrelevante Bauteile von Türschließern müssen je nach Erfordernissen regelmäßig auf festen Sitz und Verschleiß geprüft werden. Befestigungsschrauben sind nachzuziehen, bzw. defekte Bauteile auszutauschen. Darüber hinaus sind mindestens – je nach Art und Nutzung der Drehflügeltüren – jährlich folgende Wartungsarbeiten durchzuführen.

- Alle beweglichen Teile am Gestänge sind zu fetten.
- Bei Türschließern mit Sonderfunktionen (Feststellvorrichtungen und Feststellanlagen) sind die gesetzlichen Kontrollen, Überwachung und Wartungsvorschläge einzuhalten.
- Die Einstellung des Schließers, z.B. Schließgeschwindigkeit ist zu prüfen.
- Die Leichtgängigkeit der Tür ist zu prüfen.

Es dürfen nur solche Reinigungsmittel verwendet werden, die keine korrosionsfördernden und schädigenden Bestandteile enthalten.

### 5) Informations- und Instruktionspflichten

Zur Erfüllung der Informations- und Instruktionspflichten stehen dem Planer, dem Fachhandel, dem Verarbeiter, dem Bauherrn und dem Benutzer folgende Mittel zur Verfügung:

- Kataloge, Broschüren, Prospekte,
- Ausschreibungstexte, Angebotsunterlagen,
- Anschlaganleitungen, Einbauzeichnungen, Bedienungsanleitungen, Normen
- Beratung durch den Außendienst.

Zum richtigen Einsatz, zur Sicherstellung der Funktion und zur Wartung und Pflege von Türschließern an Drehtüren sind:

- Architekten und Planer gehalten, die erforderlichen Produktinformationen anzufordern und zu beachten,
- Fachhändler gehalten, die Produktinformationen und Hinweise in den Preislisten zu beachten, und insbesondere alle erforderlichen Anleitungen anzufordern und an den Verarbeiter weiterzugeben,
- Verarbeiter gehalten, alle Produktinformationen zu beachten, und an die Auftraggeber und Benutzer weiterzuleiten.

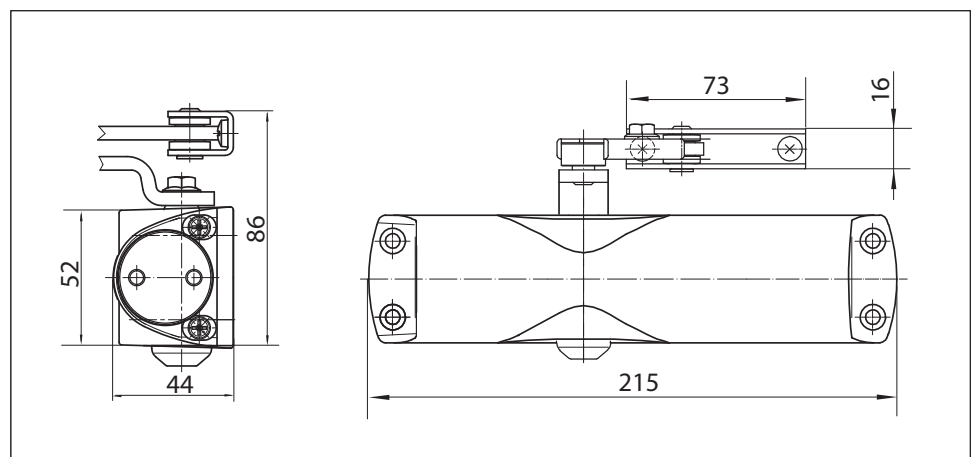
## GEZE TS 1000 C

### Gestängetürschließer für 1-flügelige Türen bis 950 mm Flügelbreite

Der obenliegende Türschließer eignet sich für 1-flügelige Türen bis 950 mm Flügelbreite. Die Schließgeschwindigkeit und der hydraulische Endschlag sind einstellbar. Variable Schließkraft in zwei Größen durch einfaches Umdrehen des Lagerbocks für das Gestänge: Schließkraft `schwach` (Größe 2 nach EN 1154) für Türflügelbreiten bis 850 mm und Schließkraft `stark` (Größe 3 nach EN 1154) für Türflügelbreiten bis 950 mm. Der Türschließer ist optional mit Montageplatte erhältlich und eignet sich für rechte und linke Anschlagtüren ohne Umstellung.

#### Sonderausführung:

- GEZE TS 1000 C mit Feststellgestänge mit einstellbarem Feststellwinkel zwischen 70° und 150°



#### Anwendungsbereich

- Für Innentüren
- Für Anschlagtüren, Flügelbreite bis 950 mm
- Für rechts und links angeschlagene Türen ohne Umstellung verwendbar
- Standardmontage auf Türblatt Bandseite, Kopfmontage Bandgegenseite möglich

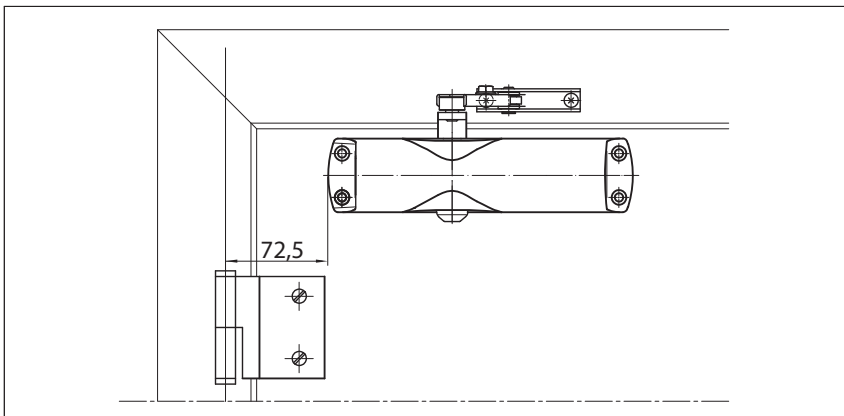
### Technische Daten Schließer

Produktmerkmale	GEZE TS 1000 C Schließer
Schließkraft nach EN1154	2 / 3
Flügelbreite empfohlen bis	950 mm
Gleiche Ausführung DIN-L und DIN-R	•
Produkt geprüft nach	Türschließer geprüft nach EN1154
Länge	215 mm
Bautiefe	44 mm
Höhe	52 mm
<b>Funktionen</b>	
Schließkraft einstellbar	über Montage
Schließgeschwindigkeit einstellbar	•
Endschlag einstellbar	über Ventil
Öffnungsdämpfung integriert	○
Position Schließkraftverstellung	Montageposition

- = ja
- = nein

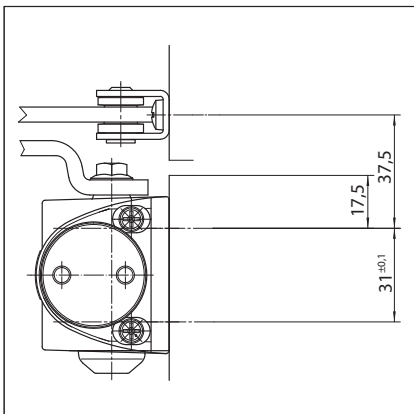
### Türblattmontage/Bandseite TS 1000 C

Ansicht

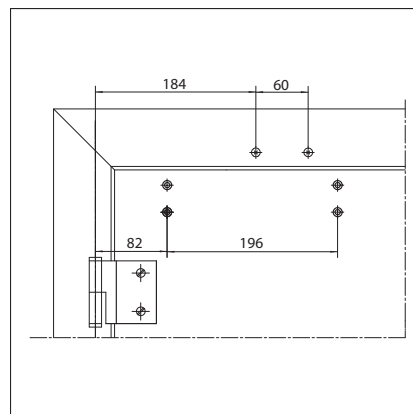


Beispiel für die Montage des GEZE TS 1000 C

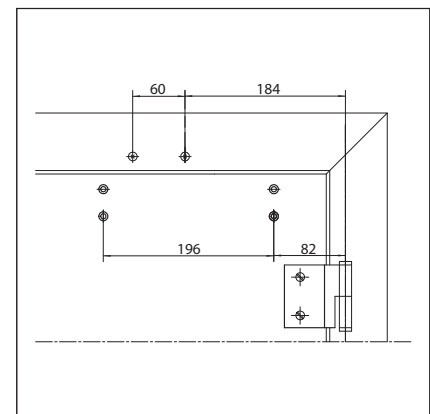
### Direktmontage



Schnitt = Direktmontage

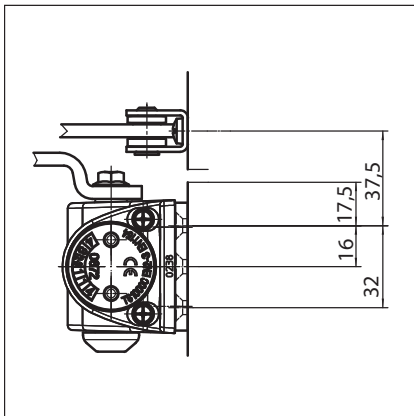


Anschlagmaße Linkstür

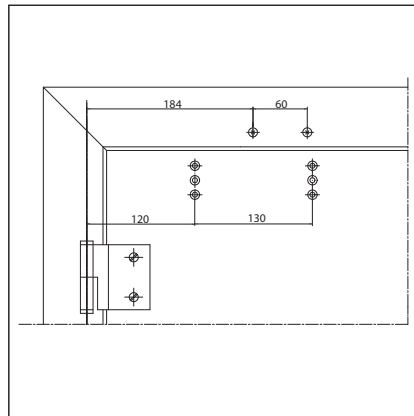


Anschlagmaße Rechtstür

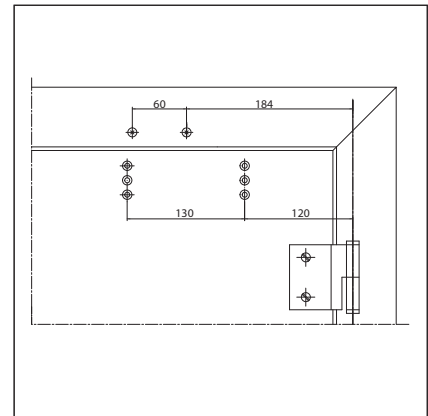
Montage mit Montageplatte



Schnitt = Montage mit Montageplatte



Anschlagmaße Linkstür



Anschlagmaße Rechtstür

GEZE TS 1000 C - Bestellinformation

Bezeichnung	Ausführung	Id.Nr.
GEZE TS 1000 C Komplettverpackung <sup>2)</sup> Größe EN 2/3, mit Feststellgestänge	silberfarbig	101771
	weiß RAL 9016	101773
	schwarz RAL 9005	119574
	messingfarbig	101777
	nach RAL <sup>1)</sup>	101776
GEZE TS 1000 C Komplettverpackung Größe EN 2/3, mit Gestänge	silberfarbig	101765
	weiß RAL 9016	101767
	schwarz RAL 9005	119573
	messingfarbig	101770
	nach RAL <sup>1)</sup>	101769
<b>Montagematerial</b>		
Montageplatte Türschließer für TS 1000 C	silberfarbig	072019
	weiß RAL 9016	072021
	schwarz RAL 9005	072022

1) Zuschlag für RAL-Sonderfarben siehe Allgemeine Hinweise

2) In Deutschland für Feuer- und Rauchschutztüren nicht zugelassen

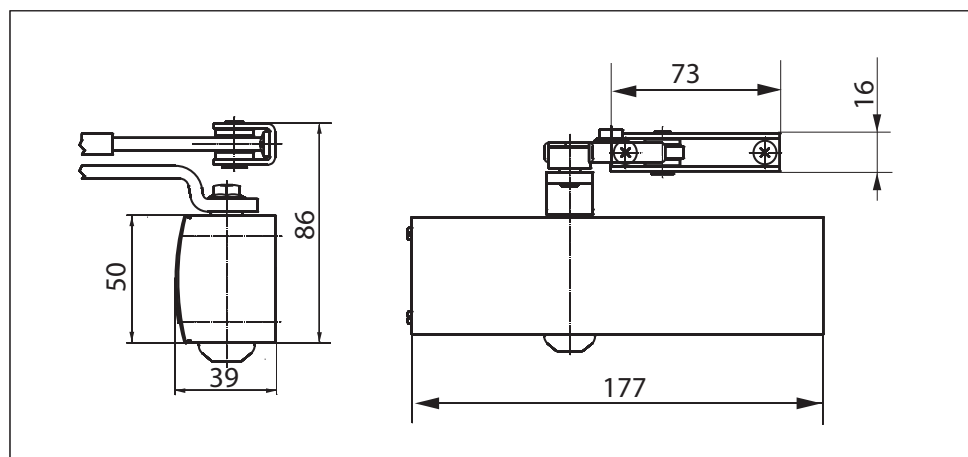
## GEZE TS 1500

### Gestängetürschließer für 1-flügelige Türen bis 1100 mm Flügelbreite

Der obenliegende Türschließer TS 1500 eignet sich für 1-flügelige Türen bis 1100 mm Flügelbreite. Die Schließgeschwindigkeit und der hydraulische Endschlag sind einstellbar. Variable Schließkraft in zwei Größen durch einfaches Umdrehen des Lagerbocks für das Gestänge: Schließkraft `schwach` (Größe 3 nach EN 1154) für Türflügelbreiten bis 950 mm und Schließkraft `stark` (Größe 4 nach EN 1154) für Türflügelbreiten bis 1100 mm. Der Türschließer ist optional mit Montageplatte erhältlich und eignet sich für rechte und linke Anschlagtüren ohne Umstellung.

#### Sonderausführung:

- GEZE TS 1500 mit Feststellgestänge mit einstellbarem Feststellwinkel zwischen 70°-150°



#### Anwendungsbereich

- Für Innentüren
- Für Anschlagtüren, Flügelbreite bis 1100 mm
- Für rechts und links angeschlagene Türen ohne Umstellung verwendbar
- Standardmontage auf Türblatt Bandseite, Kopfmontage Bandgegenseite möglich

**Technische Daten Schließer**

<b>Produktmerkmale</b>	<b>GEZE TS 1500 Schließer</b>
Schließkraft nach EN1154	3 / 4
Flügelbreite empfohlen bis	1100 mm
Gleiche Ausführung DIN-L und DIN-R	•
Produkt geprüft nach	Türschließer geprüft nach EN1154
Länge	177 mm
Bautiefe	39 mm
Höhe	50 mm
<b>Funktionen</b>	
Schließkraft einstellbar	über Montage
Schließgeschwindigkeit einstellbar	•
Endschlag einstellbar	über Ventil
Öffnungsdämpfung integriert	○
Position Schließkraftverstellung	Montageposition

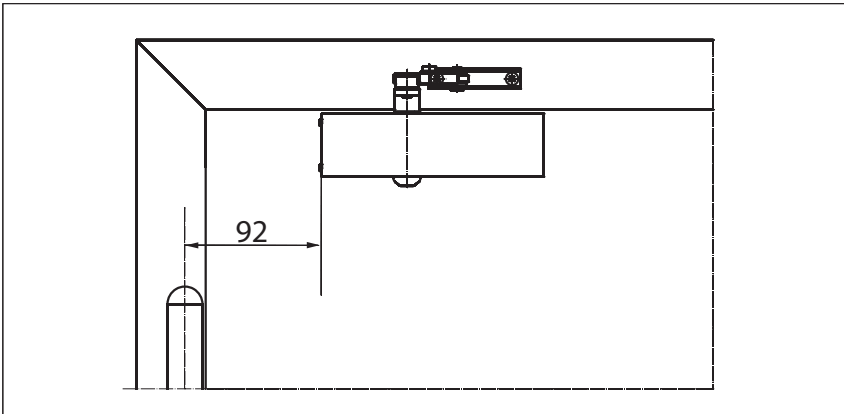
• = ja

○ = nein



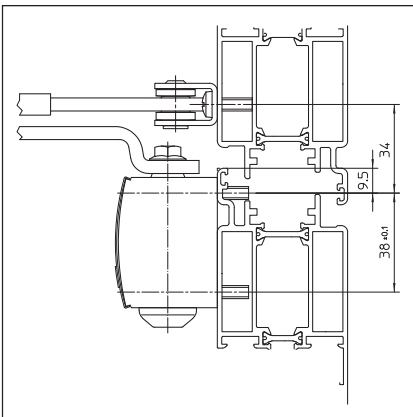
Türblattmontage/Bandseite TS 1500

Ansicht

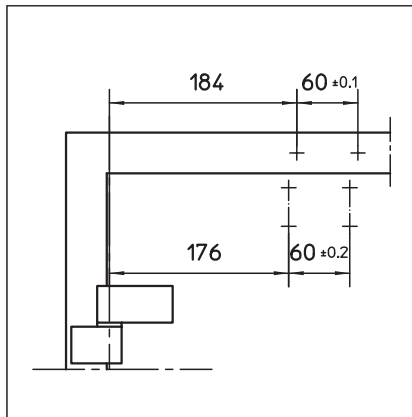


Beispiel für die Montage des GEZE TS 1500

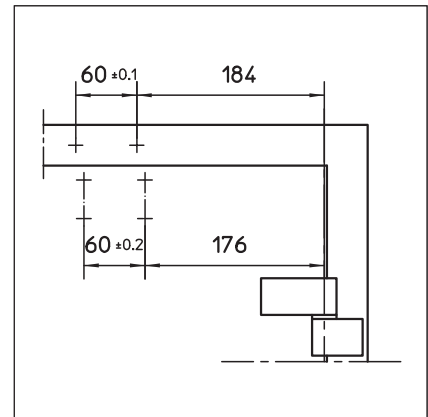
Direktmontage



Schnitt = Direktmontage

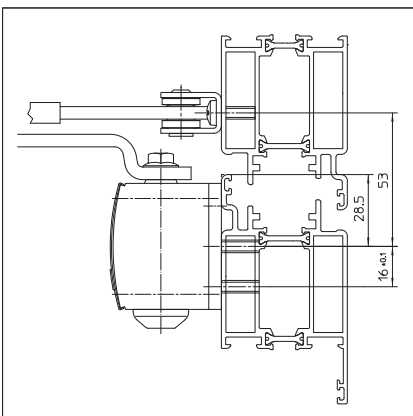


Anschlagmaße Linkstür

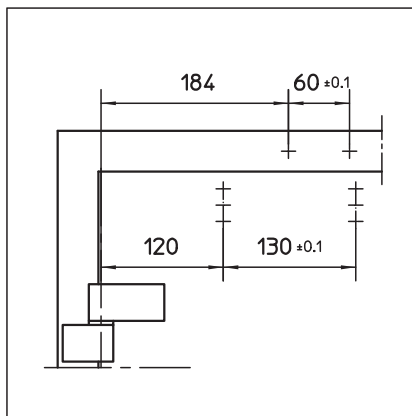


Anschlagmaße Rechtstür

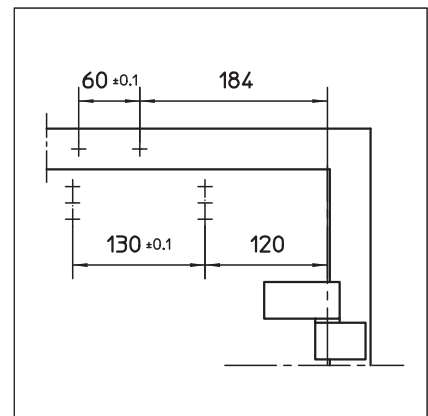
Montage mit Montageplatte



Schnitt = Montage mit Montageplatte



Anschlagmaße Linkstür



Anschlagmaße Rechtstür

**GEZE TS 1500 - Bestellinformation**

Bezeichnung	Ausführung	Id.Nr.
GEZE TS 1500 Schließer Größe EN 3/4 (ohne Gestänge)	silberfarbig	101792
	weiß RAL 9016	101794
	nach RAL <sup>1)</sup>	101875
Gestänge TS 1500/1000 C <sup>2)</sup> mit mechanischer Feststellung	silberfarbig	101815
	weiß RAL 9016	101817
	nach RAL <sup>1)</sup>	101818
Gestänge TS 1500/1000 C Standard	silberfarbig	101878
	weiß RAL 9016	101881
	nach RAL <sup>1)</sup>	101882
<b>Montagematerial</b>		
Montageplatte Türschließer für TS 1500	silberfarbig	029682
	weiß RAL 9016	029685
	nach RAL <sup>1)</sup>	029686
<b>Zubehör</b>		
Abdeckkappe Türschließer für TS 1500, nur bei Türblattmontage verwendbar	silberfarbig	080147
	weiß RAL 9016	080149
	nach RAL <sup>1)</sup>	080150

1) Zuschlag für RAL-Sonderfarben siehe Allgemeine Hinweise

2) In Deutschland für Feuer- und Rauchschutztüren nicht zugelassen

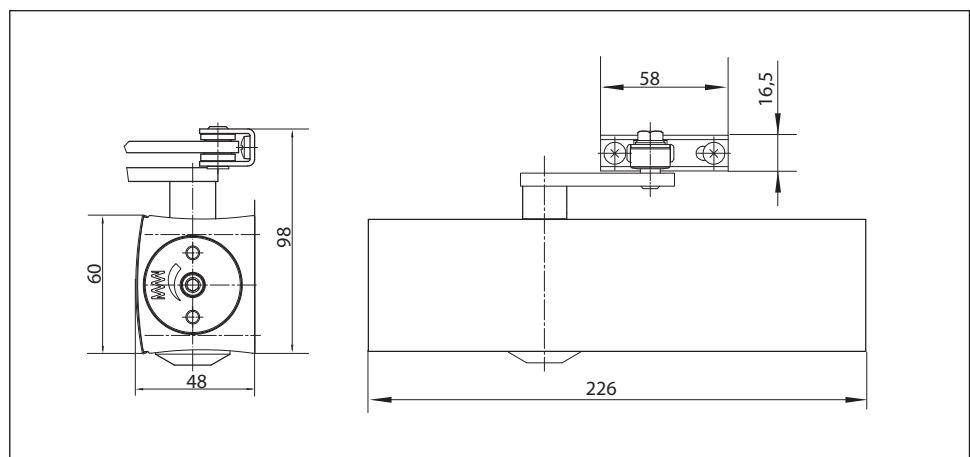
## GEZE TS 2000 NV

### Gestängetürschließer für 1-flügelige Türen bis 1100 mm Flügelbreite

Der obenliegende Türschließer TS 2000 NV ist ohne Umstellung für rechte und linke Anschlagtüren mit Flügelbreiten bis 1100 mm und für den Einsatz am Feuer- und Rauchschutztüren zugelassen. Die Schließkraft gemäß DIN EN 1154 Größe 2-4 ist stufenlos einstellbar, die Einstellung erfolgt seitlich. Die Schließgeschwindigkeit und der Endschlag sind bequem von vorn einstellbar.

#### Sonderausführungen:

- GEZE TS 2000 NV BC  
mit von vorn einstellbarer hydraulischer Öffnungsdämpfung
- GEZE TS 2000 NV / NV BC mit Feststellgestänge  
mit einstellbarem Feststellwinkel zwischen 70° und 150°



#### Anwendungsbereich

- Für Anschlagtüren, Flügelbreite bis 1100 mm
- Für rechts und links angeschlagene Türen ohne Umstellung verwendbar
- Für Brandschutztüren (Türschließer mit Montageplatte)
- Standardmontage auf Türblatt Bandseite, Kopfmontage Bandgegenseite möglich
- Einsatz auf Türblatt Bandgegenseite in Parallelarmmontage möglich

**Technische Daten Schließer**

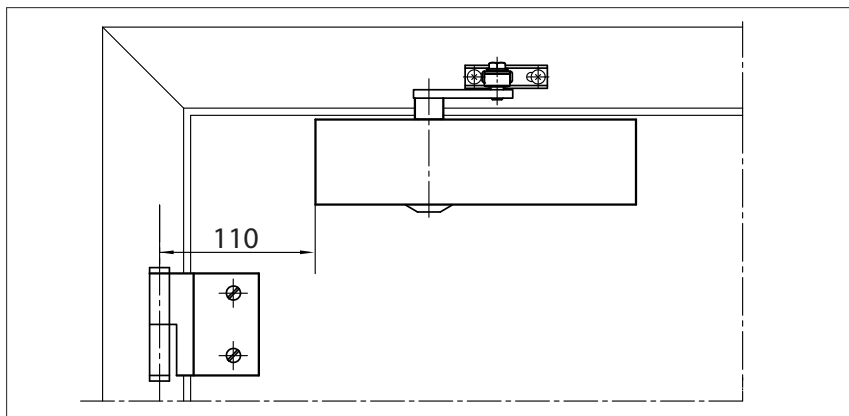
<b>Produktmerkmale</b>	<b>GEZE TS 2000 NV Schließer</b>	<b>GEZE TS 2000 NV BC Schließer</b>
Schließkraft nach EN1154		2 - 4
Flügelbreite empfohlen bis		1100 mm
Gleiche Ausführung DIN-L und DIN-R	•	•
Produkt geprüft nach	Türschließer geprüft nach EN1154	
Eignung Brandschutztüren	•	•
Montageplatte mit Bohrbild nach EN1154 Beiblatt	•	•
Länge		226 mm
Bautiefe		48 mm
Höhe		60 mm
<b>Funktionen</b>		
Schließkraft einstellbar		stufenlos
Schließgeschwindigkeit einstellbar	•	•
Endschlag einstellbar		über Ventil
Öffnungsdämpfung integriert	○	Ja, hydraulisch einstellbar
Position Schließkraftverstellung		Seitlich
Thermostabilisierte Ventile	•	•

• = ja

○ = nein

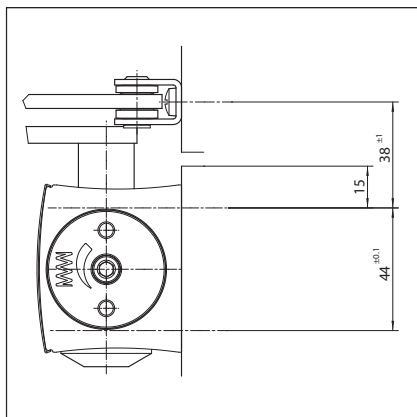
Türblattmontage/Bandseite TS 2000 NV/NV BC

Ansicht

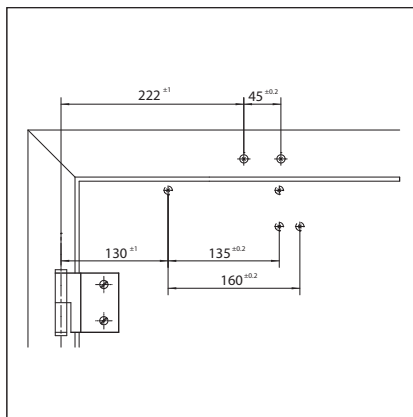


Beispiel für die Montage des GEZE TS 2000 NV/NV BC

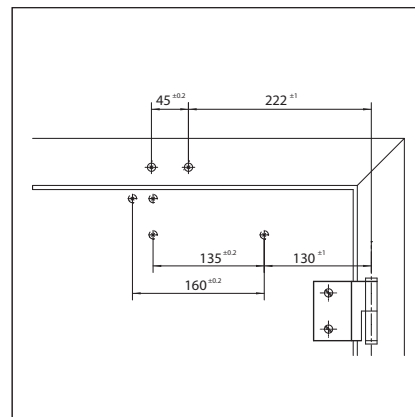
Direktmontage



Schnitt = Direktmontage

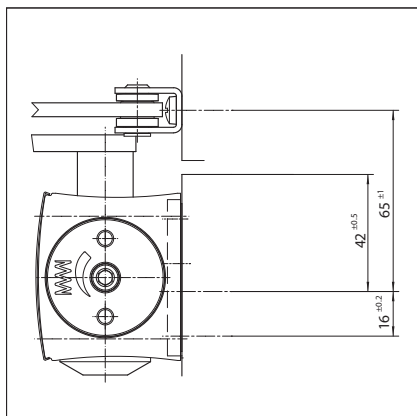


Anschlagmaße Linkstür

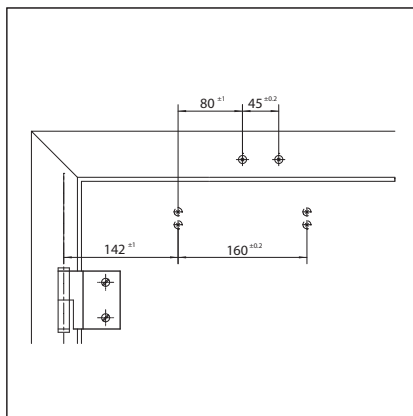


Anschlagmaße Rechtstür

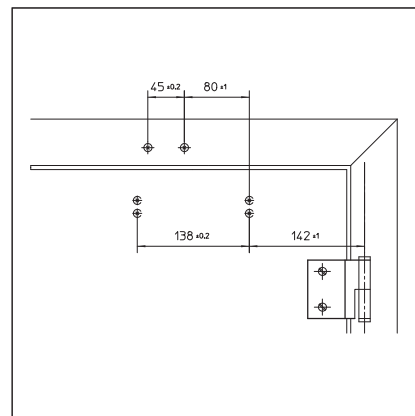
Montage mit Montageplatte



Schnitt = Montage mit Montageplatte



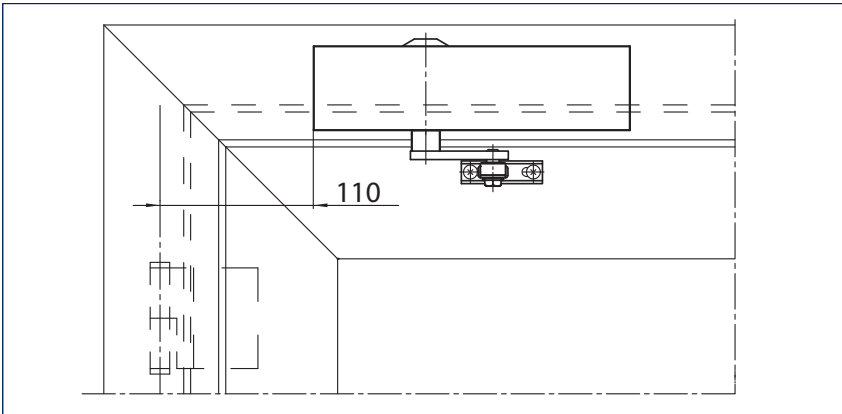
Anschlagmaße Linkstür



Anschlagmaße Rechtstür

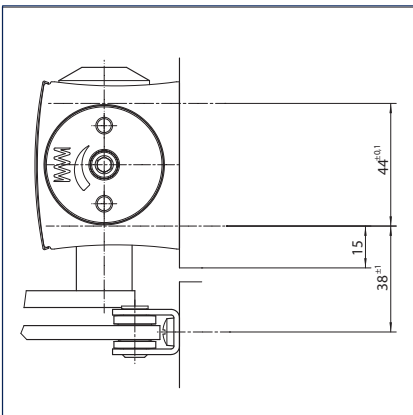
Kopfmontage/Bandgegenseite TS 2000 NV/NV BC

Ansicht

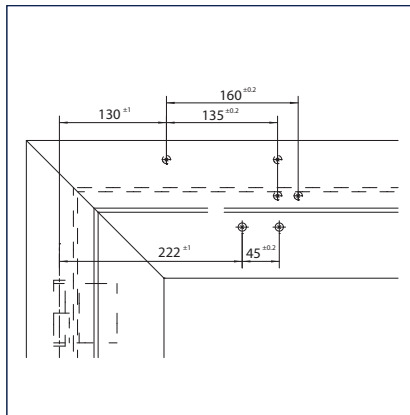


Beispiel für die Montage des GEZE TS 2000 NV/NV BC

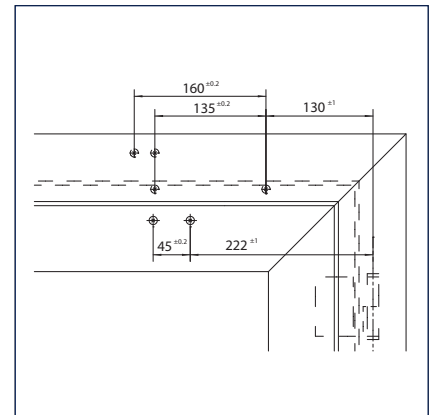
Direktmontage



Schnitt = Direktmontage

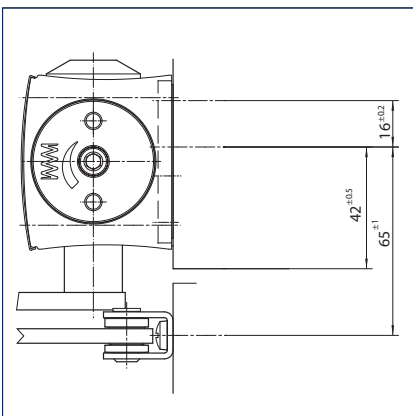


Anschlagmaße Rechtstür

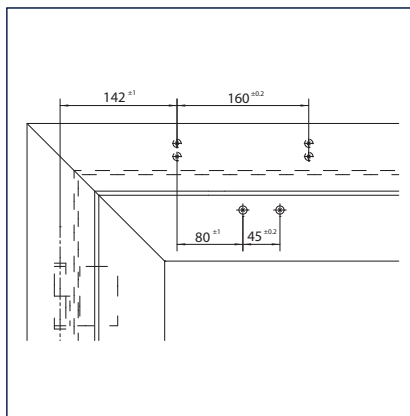


Anschlagmaße Linkstür

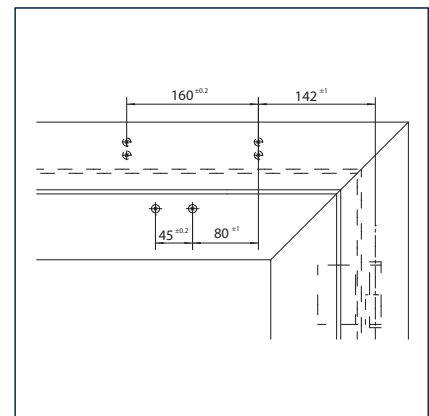
Montage mit Montageplatte



Schnitt = Montage mit Montageplatte



Anschlagmaße Rechtstür



Anschlagmaße Linkstür



**GEZE TS 2000 NV - Bestellinformation**

Bezeichnung	Ausführung	Id.Nr.
GEZE TS 2000 NV Schließer Größe EN 2-4 (ohne Gestänge)	silberfarbig	128885
	weiß RAL 9016	128887
	nach RAL <sup>2)</sup>	128888
GEZE TS 2000 NV BC Schließer Größe EN 2-4 mit Öffnungsdämpfung (ohne Gestänge)	silberfarbig	124944
	weiß RAL 9016	124946
	nach RAL <sup>2)</sup>	124947
Gestänge TS 4000/2000 <sup>3)</sup> mit mechanischer Feststellung	silberfarbig	102454
	weiß RAL 9016	102456
	nach RAL <sup>2)</sup>	102457
Gestänge TS 4000/2000 <sup>3)</sup> mit ein- und ausschaltbarer mechanischer Feststellung	silberfarbig	102445
	weiß RAL 9016	102447
	nach RAL <sup>2)</sup>	102448
Gestänge TS 4000/2000 Verlängert, für Kopfmontage bei Leibungstiefe zwischen 70-170 mm	silberfarbig	102431
	weiß RAL 9016	102433
	nach RAL <sup>2)</sup>	102434
Gestänge TS 4000/2000 Standard	silberfarbig	102421
	weiß RAL 9016	102423
	Edelstahl ähnlich <sup>1)</sup> nach RAL <sup>2)</sup>	102426 102425
<b>Montagematerial</b>		
Achsverlängerung für TS 4000/ TS 2000 Kronenverzahnung	10 mm verzinkt	103548
	10 mm schwarz	103677
	15 mm verzinkt	103549
	15 mm schwarz	103678
	20 mm verzinkt	103550
	20 mm schwarz	103679
Bohrlehre Türschließer für TS 5000/4000/3000/2000		053134
Glasklemmschuh Türschließer für TS 3000/TS 2000NV	silberfarbig	014835
	weiß RAL 9016	014843
	nach RAL <sup>2)</sup>	014845
Montage- und Gegenplatte Ganzglastür für TS 3000/TS 2000NV	silberfarbig	090259
Montageplatte Gestänge für TS 4000/2000, bei schmalen Zargen	silberfarbig	057109
	nach RAL <sup>2)</sup>	082506
Montageplatte Gestänge für TS 4000/2000, bei Parallelarm-Montage	silberfarbig	053318
	nach RAL <sup>2)</sup>	027460
Befestigungsplatte Flachbogentür für TS 2000 NV, Bogenhöhe max. 130 mm	silberfarbig	127434
	nach RAL <sup>2)</sup>	127435
Montageplatte Türschließer für TS 2000 NV & NV BC mit Bohrbild nach DIN EN 1154 Beiblatt 1		126234
Sturzfutterwinkel Kopfmontage BG für TS 2000 NV	silberfarbig	127432
<b>Zubehör</b>		
Abdeckkappe Türschließer für TS 3000/ TS 2000, nur bei Türblattmontage verwendbar	silberfarbig	013487
	weiß RAL 9016	014855
	messing	072770
	Edelstahl	072769
	nach RAL <sup>2)</sup>	014856

1) Nur für trockene Räume

2) Zuschlag für RAL-Sonderfarben siehe Allgemeine Hinweise

3) In Deutschland für Feuer- und Rauchschutztüren nicht zugelassen

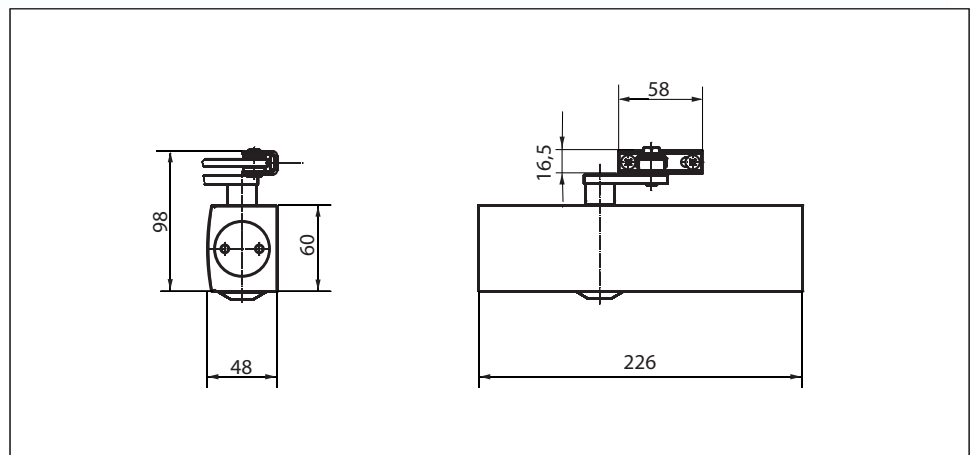
## GEZE TS 2000 V

### Gestängetürschließer für 1-flügelige Türen bis 1250 mm Flügelbreite

Der obenliegende Türschließer TS 2000 V ist für 1-flügelige Türen bis 1250 mm Flügelbreite verwendbar. Die Schließkraft ist variabel gemäß DIN EN 1154 in Größe 2/4/5 (mit einer Schließerbaugröße durch versetzte Montage erzielbar). Die Schließgeschwindigkeit ist bequem von vorn einstellbar, die Endschlageinstellung erfolgt über das Gestänge. Der Türschließer ist optional mit Montageplatte erhältlich und eignet sich für rechte und linke Anschlagtüren ohne Umstellung.

#### Sonderausführungen:

- GEZE TS 2000 V BC  
mit von vorn einstellbarem hydraulischen Endschlag und fix eingestellter Öffnungsdämpfung
- GEZE TS 2000 V mit Feststellgestänge  
mit einstellbarem Feststellwinkel zwischen 70° und 150°



#### Anwendungsbereich

- Für Anschlagtüren, Flügelbreite bis 1250 mm
- Für rechts und links angeschlagene Türen ohne Umstellung verwendbar
- Standardmontage auf Türblatt Bandseite, Kopfmontage Bandgegenseite möglich
- Einsatz auf Türblatt Bandgegenseite in Parallelarmmontage möglich

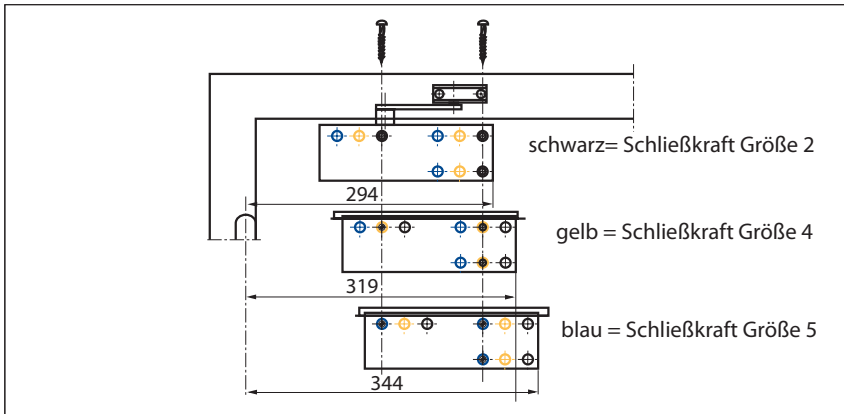
**Technische Daten Schließer**

<b>Produktmerkmale</b>	<b>GEZE TS 2000 V Schließer</b>	<b>GEZE TS 2000 VBC Schließer</b>
Schließkraft nach EN1154	2 / 4 / 5	
Flügelbreite empfohlen bis	1250 mm	
Gleiche Ausführung DIN-L und DIN-R	•	•
Produkt geprüft nach	Türschließer geprüft nach EN1154	
Länge	226 mm	
Bautiefe	48 mm	
Höhe	60 mm	
<b>Funktionen</b>		
Schließkraft einstellbar	über Montage	
Schließgeschwindigkeit einstellbar	•	•
Endschlag einstellbar	über Gestänge	über Ventil
Öffnungsdämpfung integriert	○	hydraulisch fix
Position Schließkraftverstellung	Montageposition	
Thermostabilisierte Ventile	•	•

- = ja
- = nein

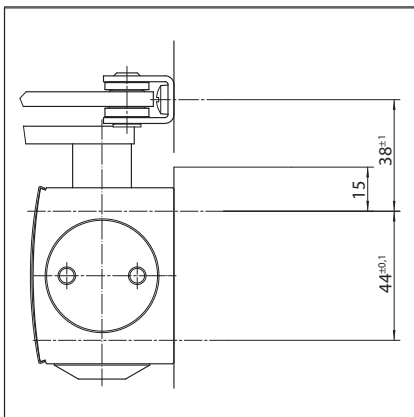
Türblattmontage/Bandseite TS 2000 V/V BC

Ansicht

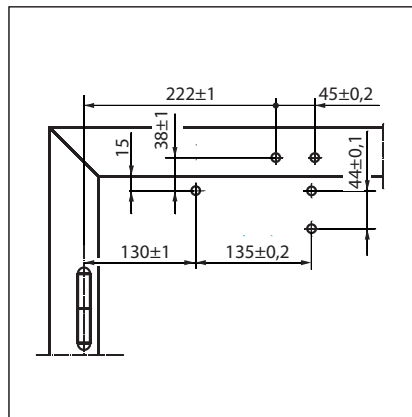


Beispiel für die Montage des GEZE TS 2000 V/V BC (Schließkraft EN 2/4/5)

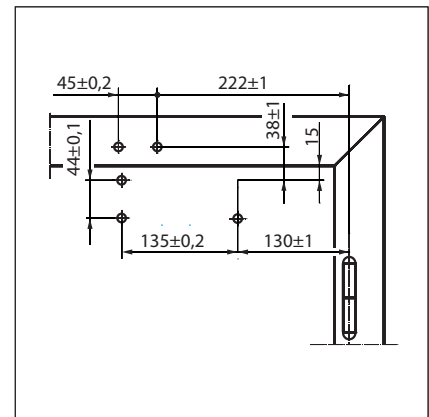
Direktmontage



Schnitt = Direktmontage

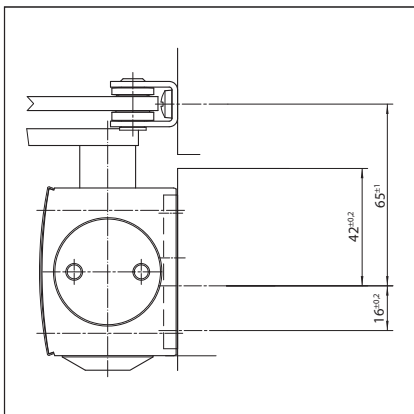


Anschlagmaße Linkstür

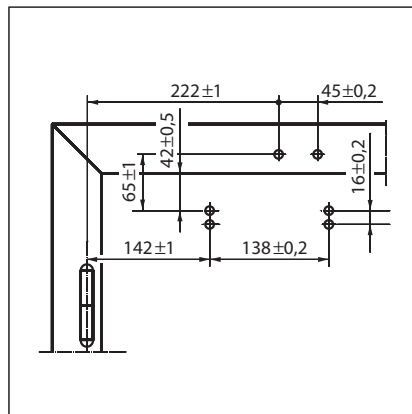


Anschlagmaße Rechtstür

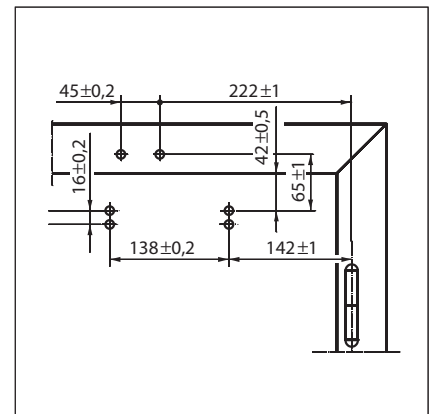
Montage mit Montageplatte



Schnitt = Montage mit Montageplatte



Anschlagmaße Linkstür



Anschlagmaße Rechtstür

**GEZE TS 2000 V - Bestellinformation**

Bezeichnung	Ausführung	Id.Nr.
GEZE TS 2000 V Schließer Größe EN 2/4/5 (ohne Gestänge)	silberfarbig	103386
	weiß RAL 9016	103388
	nach RAL <sup>2)</sup>	103389
GEZE TS 2000 VBC Schließer Größe EN 2/4/5 mit Öffnungsdämpfung (ohne Gestänge)	silberfarbig	103392
	weiß RAL 9016	103394
	nach RAL <sup>2)</sup>	103406
Gestänge TS 4000/2000 <sup>3)</sup> mit mechanischer Feststellung	silberfarbig	102454
	weiß RAL 9016	102456
	nach RAL <sup>2)</sup>	102457
Gestänge TS 4000/2000 <sup>3)</sup> mit ein- und ausschaltbarer mechanischer Feststellung	silberfarbig	102445
	weiß RAL 9016	102447
	nach RAL <sup>2)</sup>	102448
Gestänge TS 4000/2000 Verlängert, für Kopfmontage bei Leibungstiefe zwischen 70-170 mm	silberfarbig	102431
	weiß RAL 9016	102433
	nach RAL <sup>2)</sup>	102434
Gestänge TS 4000/2000 Standard	silberfarbig	102421
	weiß RAL 9016	102423
	Edelstahl ähnlich <sup>1)</sup>	102426
nach RAL <sup>2)</sup>	102425	
<b>Montagematerial</b>		
Achsverlängerung für TS 4000/ TS 2000 Kronenverzahnung	10 mm verzinkt	103548
	10 mm schwarz	103677
	15 mm verzinkt	103549
	15 mm schwarz	103678
	20 mm verzinkt	103550
	20 mm schwarz	103679
Bohrlehre Türschließer für TS 5000/4000/3000/2000		053134
Glasklemmschuh Türschließer für TS 2000 V	silberfarbig	055773
	nach RAL	009499
	nach RAL <sup>2)</sup>	009500
Montageplatte Gestänge für TS 4000/2000, bei schmalen Zargen	silberfarbig	057109
	nach RAL <sup>2)</sup>	082506
Montageplatte Gestänge für TS 4000/2000, bei Parallelarm-Montage	silberfarbig	053318
	nach RAL <sup>2)</sup>	027460
Befestigungsplatte Flachbogentür für TS 2000 V, Bogenhöhe max. 130 mm	silberfarbig	059044
Montageplatte Türschließer für TS 2000 V		055756
Sturzfutterwinkel Kopfmontage BG für TS 2000 V	silberfarbig	055766
	nach RAL <sup>2)</sup>	104450
<b>Zubehör</b>		
Abdeckkappe Türschließer für TS 3000/ TS 2000, nur bei Türblattmontage verwendbar	silberfarbig	013487
	weiß RAL 9016	014855
	messing	072770
	Edelstahl	072769
	nach RAL <sup>2)</sup>	014856

1) Nur für trockene Räume

2) Zuschlag für RAL-Sonderfarben siehe Allgemeine Hinweise

3) In Deutschland für Feuer- und Rauchschutztüren nicht zugelassen

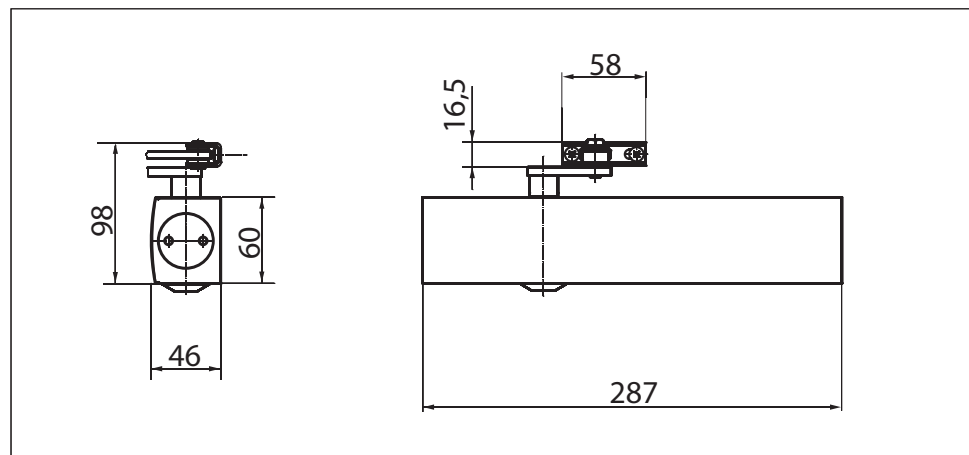
## GEZE TS 4000

### Gestängetürschließer für 1-flügelige Türen bis 1400 mm Flügelbreite

Der obenliegende Türschließer TS 4000 ist ohne Umstellung für rechte und linke Anschlagtüren mit Flügelbreiten bis 1400 mm und für die Montage an Feuer- und Rauchschutztüren zugelassen. Die Schließkraft nach EN 1154 Größe 1-6 ist stufenlos von vorn einstellbar und lässt sich dank der optischen Größenanzeige leicht kontrollieren. Die Öffnungsdämpfung sowie die thermostabilisierte Schließgeschwindigkeit sind ebenfalls von vorn einstellbar, die Endschlageinstellung erfolgt über das Gestänge. Der Schließer ist mit einem Sicherheitsventil in Auf- und Zu-Richtung ausgestattet.

#### Sonderausführungen:

- GEZE TS 4000 mit Feststellgestänge  
Feststellwinkel bis 150° (Verwendung an Feuer- und Rauchschutztüren nicht zulässig)
- GEZE TS 4000 S mit von vorn einstellbarer Schließverzögerung bis 30 Sek.  
(Schließverzögerung bei Kopfmontage auf Bandgegenseite nicht wirksam)



#### Anwendungsbereich

- Für Anschlagtüren, Flügelbreite bis 1400 mm
- Für rechts und links angeschlagene Türen ohne Umstellung verwendbar
- Für Brandschutztüren (Türschließer mit Montageplatte)
- Standardmontage auf Türblatt Bandseite, Kopfmontage Bandgegenseite möglich
- Einsatz auf Türblatt Bandgegenseite in Parallelarmmontage möglich



**Technische Daten Schließer**

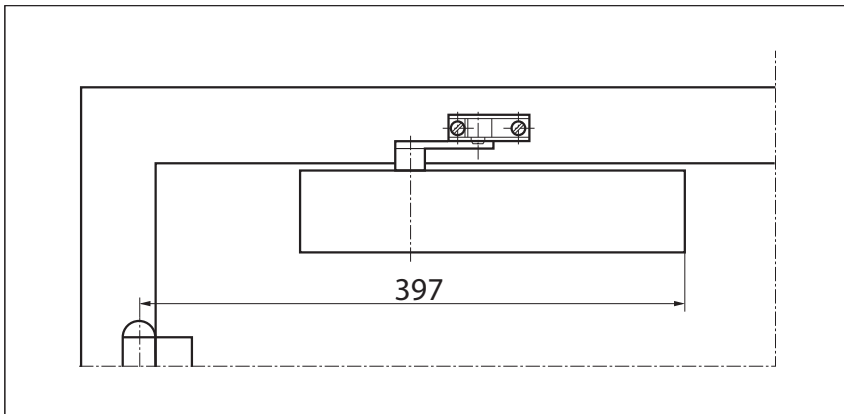
<b>Produktmerkmale</b>	<b>GEZE TS 4000 Schließer</b>	<b>GEZE TS 4000 S Schließer</b>
Schließkraft nach EN1154	1 - 6	
Flügelbreite empfohlen bis	1400 mm	
Gleiche Ausführung DIN-L und DIN-R	•	•
Produkt geprüft nach	Türschließer geprüft nach EN1154	
Eignung Brandschutztüren	•	•
Montageplatte mit Bohrbild nach EN1154 Beiblatt	•	•
Länge	287 mm	
Bautiefe	46 mm	
Höhe	60 mm	
<b>Funktionen</b>		
Schließkraft einstellbar	stufenlos	
Schließgeschwindigkeit einstellbar	•	•
Endschlag einstellbar	über Gestänge	über Ventil
Öffnungsdämpfung integriert	hydraulisch einstellbar	
Schliessverzögerung integriert		•
Position Schließkraftverstellung	Vorne	
Optische Anzeige der Schließkraft	•	•
Sicherheitsventil gegen mutwillige Beschädigung	•	•
Thermostabilisierte Ventile	•	•

• = ja

○ = nein

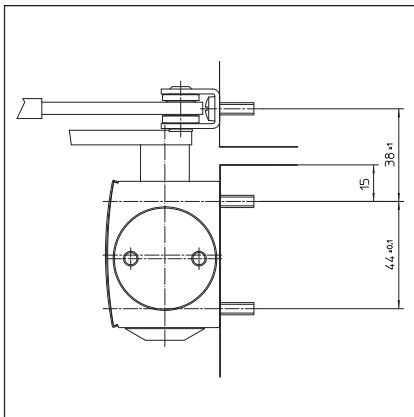
Türblattmontage/Bandseite TS 4000

Ansicht

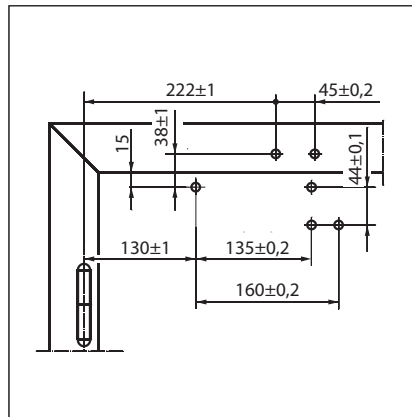


Beispiel für die Montage des GEZE TS 4000 1-6, TS 4000 S

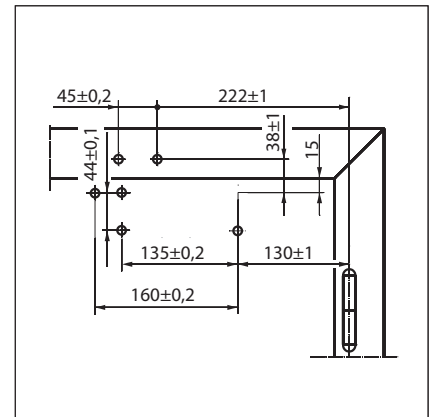
Direktmontage



Schnitt = Direktmontage

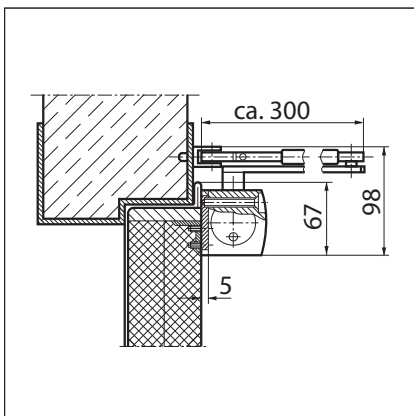


Anschlagmaße Linkstür

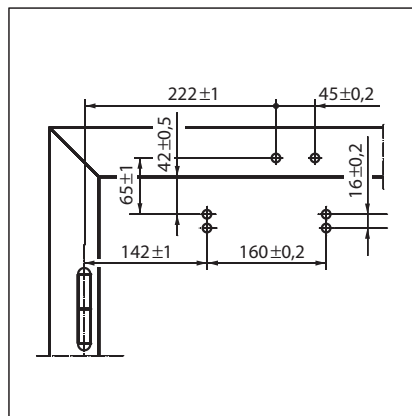


Anschlagmaße Rechtstür

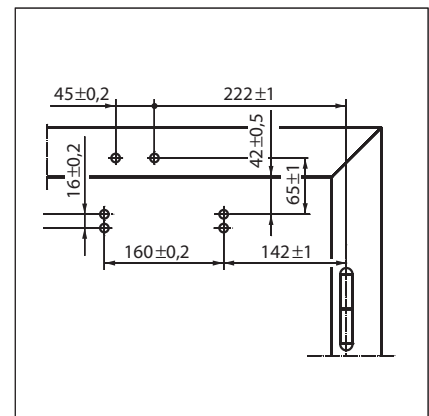
Montage mit Montageplatte



Schnitt = Montage mit Montageplatte



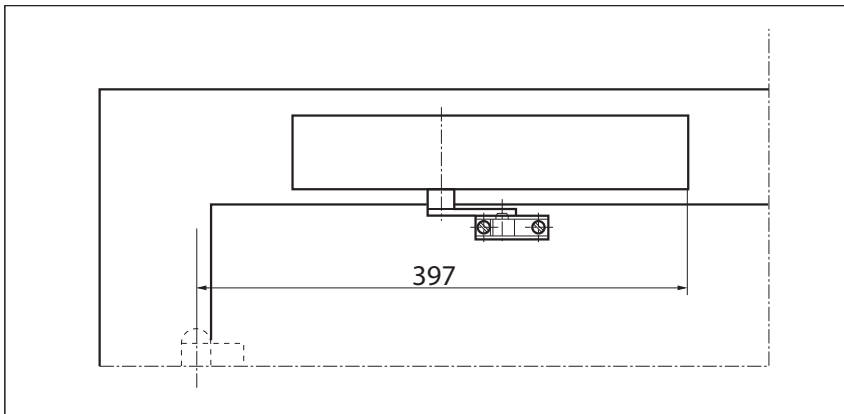
Anschlagmaße Linkstür



Anschlagmaße Rechtstür

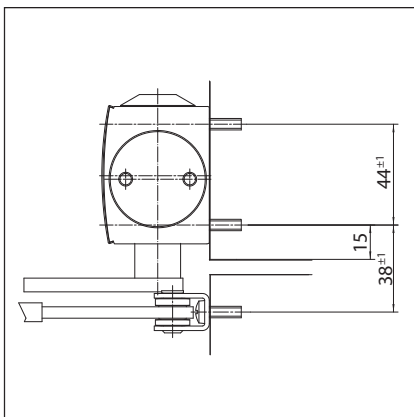
Kopfmontage/Bandgegenseite TS 4000

Ansicht

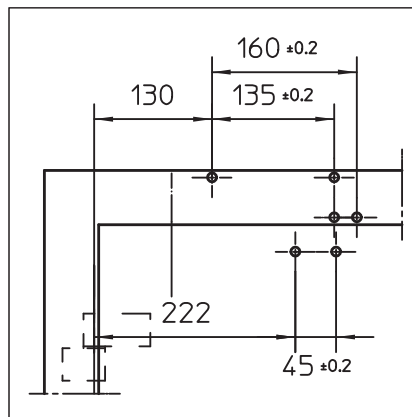


Beispiel für die Montage des GEZE TS 4000 1-6, TS 4000 S

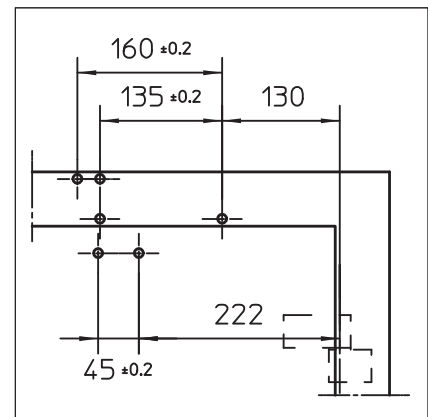
Direktmontage



Schnitt = Direktmontage

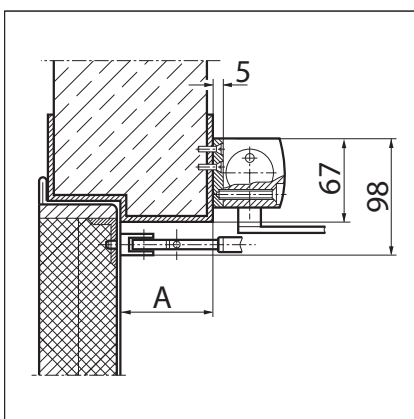


Anschlagmaße Rechtstür

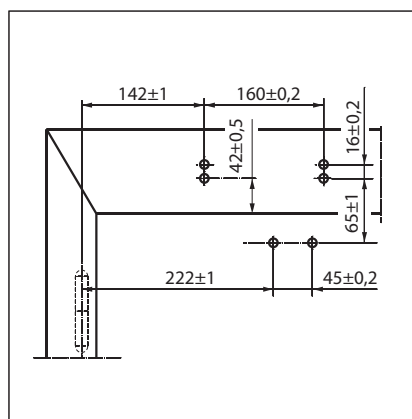


Anschlagmaße Linkstür

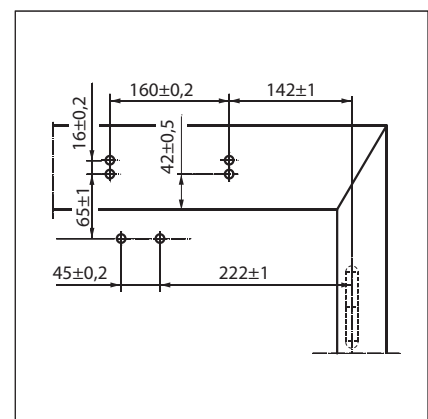
Montage mit Montageplatte



Schnitt = Montage mit Montageplatte,  
 A = max. 70 mm Sturztiefe bei Feuer- und  
 Rauchschutztüren



Anschlagmaße Rechtstür



Anschlagmaße Linkstür

**GEZE TS 4000 - Bestellinformation**

Bezeichnung	Ausführung	Id.Nr.
GEZE TS 4000 Schließer Größe EN 1-6 mit Öffnungsdämpfung (ohne Gestänge)	silberfarbig	102789
	weiß RAL 9016	102791
	nach RAL <sup>2)</sup>	102792
GEZE TS 4000 S Schließer Größe EN 1-6 mit Schließverzögerung und Öffnungsdämpfung (ohne Gestänge)	silberfarbig	107745
	weiß RAL 9016	107747
	nach RAL <sup>2)</sup>	107748
Gestänge TS 4000/2000 <sup>3)</sup> mit mechanischer Feststellung	silberfarbig	102454
	weiß RAL 9016	102456
	nach RAL <sup>2)</sup>	102457
Gestänge TS 4000/2000 <sup>3)</sup> mit ein- und ausschaltbarer mechanischer Feststellung	silberfarbig	102445
	weiß RAL 9016	102447
	nach RAL <sup>2)</sup>	102448
Gestänge TS 4000/2000 Verlängert, für Kopfmontage bei Leibungstiefe zwischen 70-170 mm	silberfarbig	102431
	weiß RAL 9016	102433
	nach RAL <sup>2)</sup>	102434
Gestänge TS 4000/2000 Standard	silberfarbig	102421
	weiß RAL 9016	102423
	Edelstahl ähnlich <sup>1)</sup>	102426
	nach RAL <sup>2)</sup>	102425

1) Nur für trockene Räume

2) Zuschlag für RAL-Sonderfarben siehe Allgemeine Hinweise

3) In Deutschland für Feuer- und Rauchschutztüren nicht zugelassen

<b>Montagematerial</b>			
Achsverlängerung für TS 4000/ TS 2000 Kronenverzahnung	10 mm	verzinkt	103548
	10 mm	schwarz	103677
	15 mm	verzinkt	103549
	15 mm	schwarz	103678
	20 mm	verzinkt	103550
	20 mm	schwarz	103679
Bohrlehre Türschließer für TS 5000/4000/3000/2000			053134
Glasklemmschuh Türschließer für TS 5000/TS 4000		silberfarbig	057126
		weiß RAL 9016	009491
		nach RAL <sup>2)</sup>	009494
Montage- und Gegenplatte Ganzglastür für TS 5000/TS 4000		silberfarbig	007923
		nach RAL <sup>2)</sup>	007926
Montageplatte Gestänge für TS 4000/2000, bei schmalen Zargen		silberfarbig	057109
		nach RAL <sup>2)</sup>	082506
Montageplatte Gestänge für TS 4000/2000, bei Parallelarm-Montage		silberfarbig	053318
		nach RAL <sup>2)</sup>	027460
Befestigungsplatte Flachbogentür für TS 4000, Bogenhöhe max. 130 mm		silberfarbig	058782
		nach RAL <sup>2)</sup>	119472
Montageplatte Türschließer für TS 5000/4000 mit Bohrbild nach DIN EN 1154 Beiblatt 1		silberfarbig	049185
		weiß RAL 9016	068627
		verzinkt	057956
		nach RAL <sup>2)</sup>	029176
Sturzfutterwinkel Kopfmontage BG für TS 5000/TS 4000		silberfarbig	049240
		nach RAL <sup>2)</sup>	104451
<b>Zubehör</b>			
Abdeckkappe Türschließer für TS 5000/ TS 4000, nur bei Türblattmontage verwendbar		silberfarbig	067724
		weiß RAL 9016	067726
		messing	072698
		Edelstahl	072696
		nach RAL <sup>2)</sup>	000756

2) Zuschlag für RAL-Sonderfarben siehe Allgemeine Hinweise

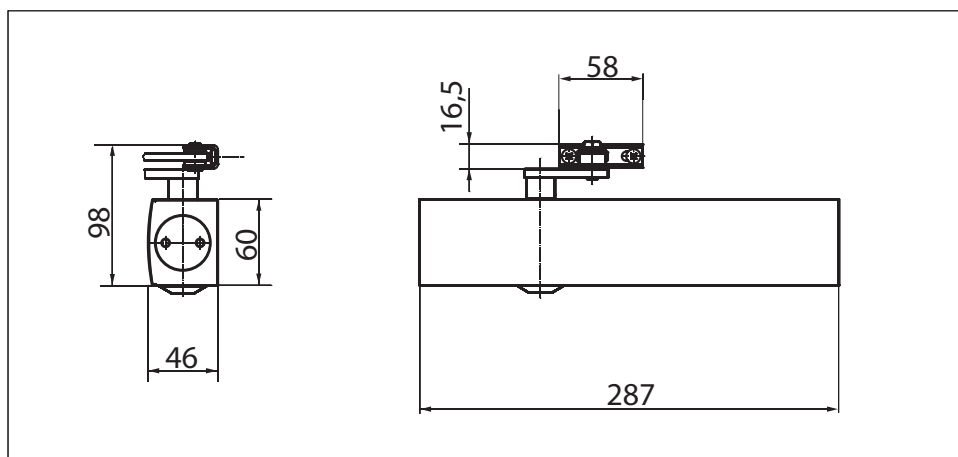
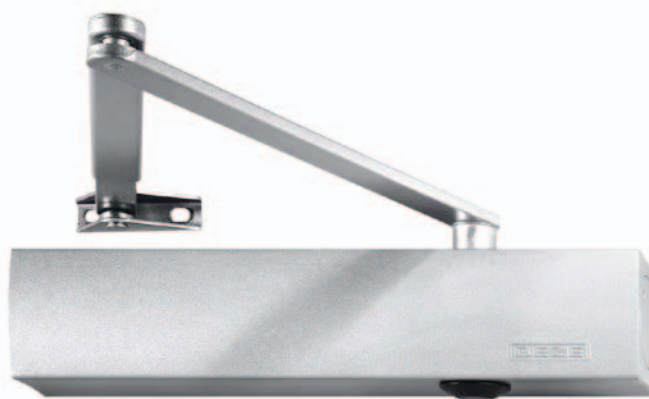
## GEZE TS 4000 Größe 5-7

### Gestängetürschließer für 1-flügelige Türen bis 1600 mm Flügelbreite

Der obenliegende Türschließer TS 4000 ist ohne Umstellung für rechte und linke Anschlagtüren mit Flügelbreiten bis 1600 mm und für die Montage an Feuer- und Rauchschutztüren zugelassen. Die Schließkraft nach EN 1154 Größe 5-7 ist stufenlos von vorn einstellbar und lässt sich dank der optischen Größenanzeige leicht kontrollieren. Die Öffnungsdämpfung sowie die thermostabilisierte Schließgeschwindigkeit sind ebenfalls von vorn einstellbar, die Endschlageinstellung erfolgt über das Gestänge. Der Schließer ist mit einem Sicherheitsventil in Auf- und Zu-Richtung ausgestattet.

#### Sonderausführungen:

- GEZE TS 4000 mit Feststellgestänge  
Feststellwinkel bis 150° (Verwendung an Feuer- und Rauchschutztüren nicht zulässig, Feststellung nur bis Größe EN 6 wirksam)



#### Anwendungsbereich

- Für Anschlagtüren, Flügelbreite bis 1600 mm
- Für rechts und links angeschlagene Türen ohne Umstellung verwendbar
- Für Brandschutztüren (Türschließer mit Montageplatte)
- Standardmontage auf Türblatt Bandseite, Kopfmontage Bandgegenseite möglich
- Einsatz auf Türblatt Bandgegenseite in Parallelarmmontage möglich



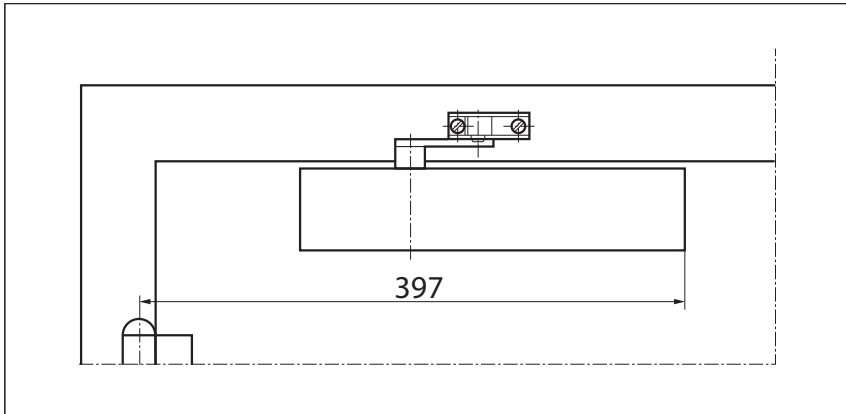
**Technische Daten Schließer**

<b>Produktmerkmale</b>	<b>GEZE TS 4000 Schließer</b>
Schließkraft nach EN1154	5 - 7
Flügelbreite empfohlen bis	1600 mm
Gleiche Ausführung DIN-L und DIN-R	•
Produkt geprüft nach	Türschließer geprüft nach EN1154
Eignung Brandschutztüren	•
Montageplatte mit Bohrbild nach EN1154 Beiblatt	•
Länge	287 mm
Bautiefe	46 mm
Höhe	60 mm
<b>Funktionen</b>	
Schließkraft einstellbar	stufenlos
Schließgeschwindigkeit einstellbar	•
Endschlag einstellbar	über Gestänge
Öffnungsdämpfung integriert	hydraulisch einstellbar
Position Schließkraftverstellung	Vorne
Optische Anzeige der Schließkraft	•
Sicherheitsventil gegen mutwillige Beschädigung	•
Thermostabilisierte Ventile	•

- = ja
- = nein

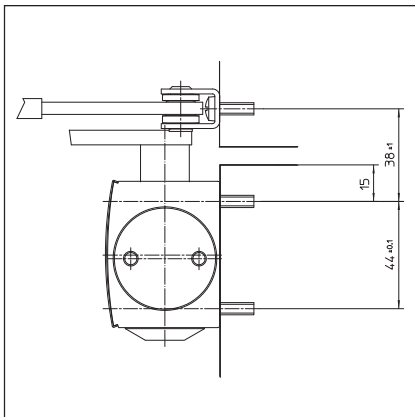
Türblattmontage/Bandseite TS 4000 Gr. 5-7

Ansicht

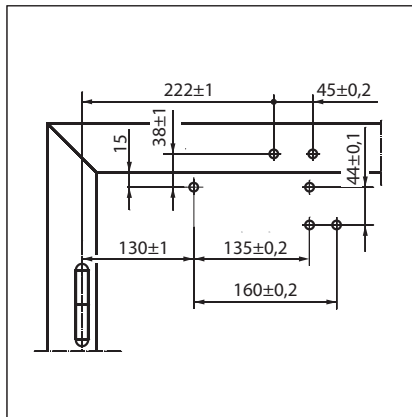


Beispiel für die Montage des GEZE TS 4000 5-7

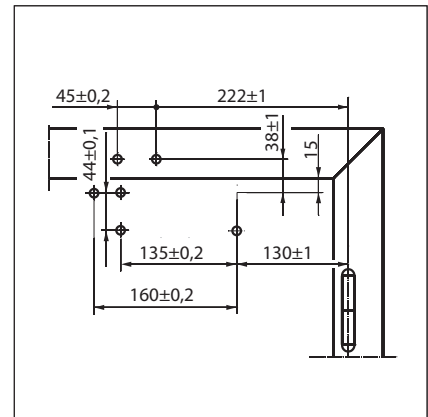
Direktmontage



Schnitt = Direktmontage

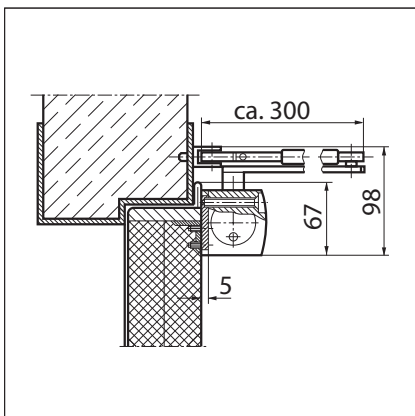


Anschlagmaße Linkstür

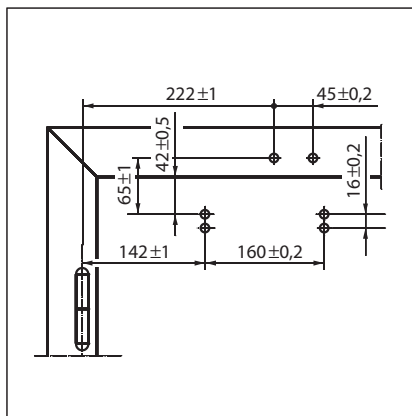


Anschlagmaße Rechtstür

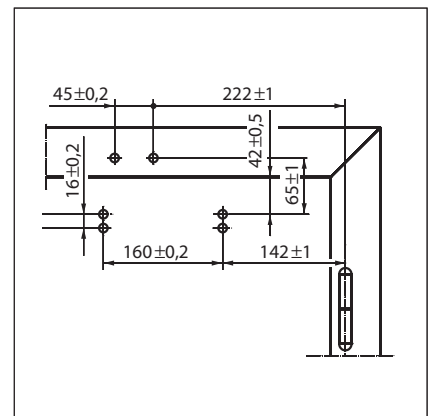
Montage mit Montageplatte



Schnitt = Montage mit Montageplatte



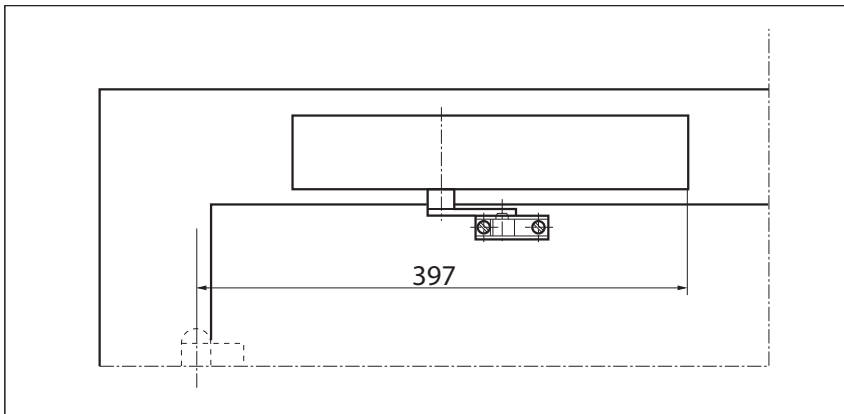
Anschlagmaße Linkstür



Anschlagmaße Rechtstür

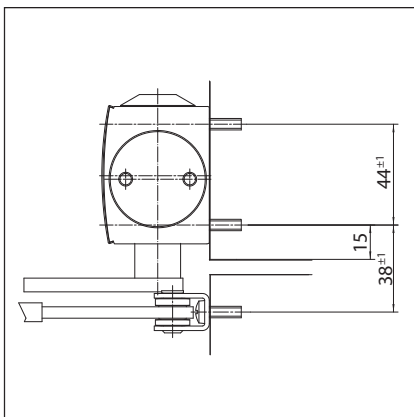
Kopfmontage/Bandgegenseite TS 4000 Gr. 5-7

Ansicht

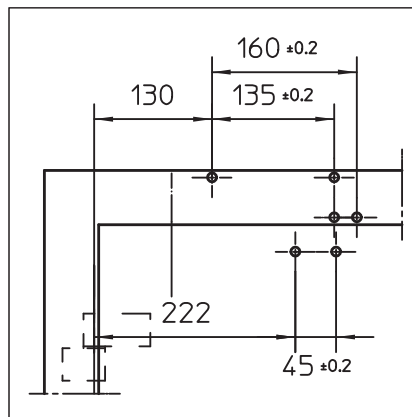


Beispiel für die Montage des GEZE TS 4000 5-7

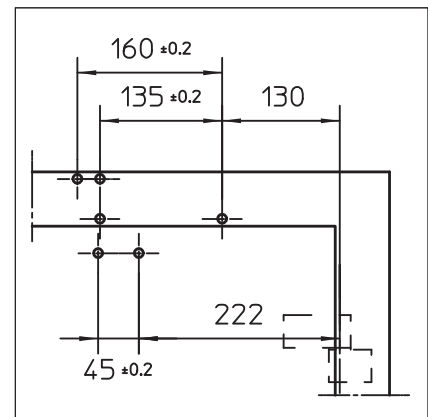
Direktmontage



Schnitt = Direktmontage

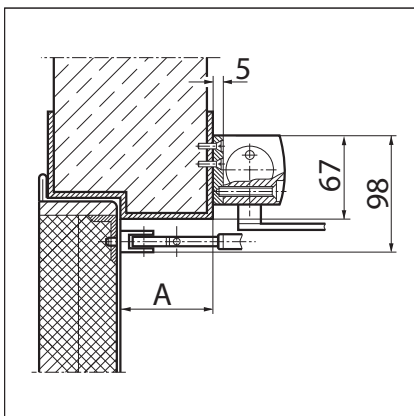


Anschlagmaße Rechtstür

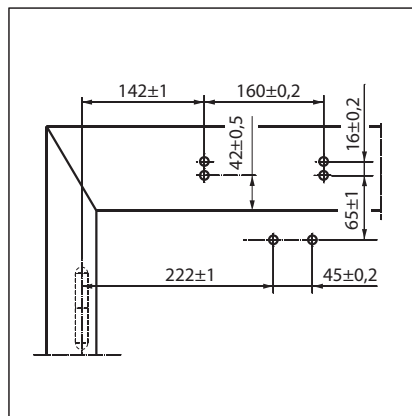


Anschlagmaße Linkstür

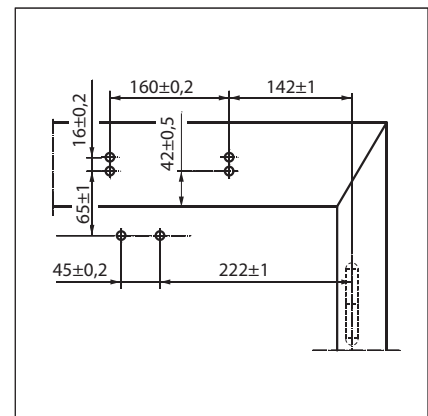
Montage mit Montageplatte



Schnitt = Montage mit Montageplatte,  
 A = max. 70 mm Sturztiefe bei Feuer- und  
 Rauchschutztüren



Anschlagmaße Rechtstür



Anschlagmaße Linkstür

**GEZE TS 4000 Größe 5-7 - Bestellinformation**

Bezeichnung	Ausführung	Id.Nr.
GEZE TS 4000 Schließer	silberfarbig	102837
Größe EN 5-7 mit Öffnungsdämpfung (ohne Gestänge)	nach RAL <sup>2)</sup>	102838
Gestänge TS 4000/2000 <sup>3)</sup> mit mechanischer Feststellung	silberfarbig	102454
	weiß RAL 9016	102456
	nach RAL <sup>2)</sup>	102457
Gestänge TS 4000/2000 <sup>3)</sup> mit ein- und ausschaltbarer mechanischer Feststellung	silberfarbig	102445
	weiß RAL 9016	102447
	nach RAL <sup>2)</sup>	102448
Gestänge TS 4000/2000 Verlängert, für Kopfmontage bei Leibungstiefe zwischen 70-170 mm	silberfarbig	102431
	weiß RAL 9016	102433
	nach RAL <sup>2)</sup>	102434
Gestänge TS 4000/2000 Standard	silberfarbig	102421
	weiß RAL 9016	102423
	Edelstahl ähnlich <sup>1)</sup>	102426
	nach RAL <sup>2)</sup>	102425
<b>Montagematerial</b>		
Achsverlängerung für TS 4000/ TS 2000 Kronenverzahnung	10 mm verzinkt	103548
	10 mm schwarz	103677
	15 mm verzinkt	103549
	15 mm schwarz	103678
	20 mm verzinkt	103550
	20 mm schwarz	103679
Bohrlehre Türschließer für TS 5000/4000/3000/2000		053134
Glasklemmschuh Türschließer für TS 5000/TS 4000	silberfarbig	057126
	weiß RAL 9016	009491
	nach RAL <sup>2)</sup>	009494
Montage- und Gegenplatte Ganzglastür für TS 5000/TS 4000	silberfarbig	007923
	nach RAL <sup>2)</sup>	007926
Montageplatte Gestänge für TS 4000/2000, bei schmalen Zargen	silberfarbig	057109
	nach RAL <sup>2)</sup>	082506
Montageplatte Gestänge für TS 4000/2000, bei Parallelarm-Montage	silberfarbig	053318
	nach RAL <sup>2)</sup>	027460
Befestigungsplatte Flachbogentür für TS 4000, Bogenhöhe max. 130 mm	silberfarbig	058782
	nach RAL <sup>2)</sup>	119472
Montageplatte Türschließer für TS 5000/4000 mit Bohrbild nach DIN EN 1154 Beiblatt 1	silberfarbig	049185
	weiß RAL 9016	068627
	verzinkt	057956
	nach RAL <sup>2)</sup>	029176
Sturzfutterwinkel Kopfmontage BG für TS 5000/TS 4000	silberfarbig	049240
	nach RAL <sup>2)</sup>	104451
<b>Zubehör</b>		
Abdeckkappe Türschließer für TS 5000/ TS 4000, nur bei Türblattmontage verwendbar	silberfarbig	067724
	weiß RAL 9016	067726
	messing	072698
	Edelstahl	072696
	nach RAL <sup>2)</sup>	000756

1) Nur für trockene Räume

2) Zuschlag für RAL-Sonderfarben siehe Allgemeine Hinweise

3) In Deutschland für Feuer- und Rauchschutztüren nicht zugelassen

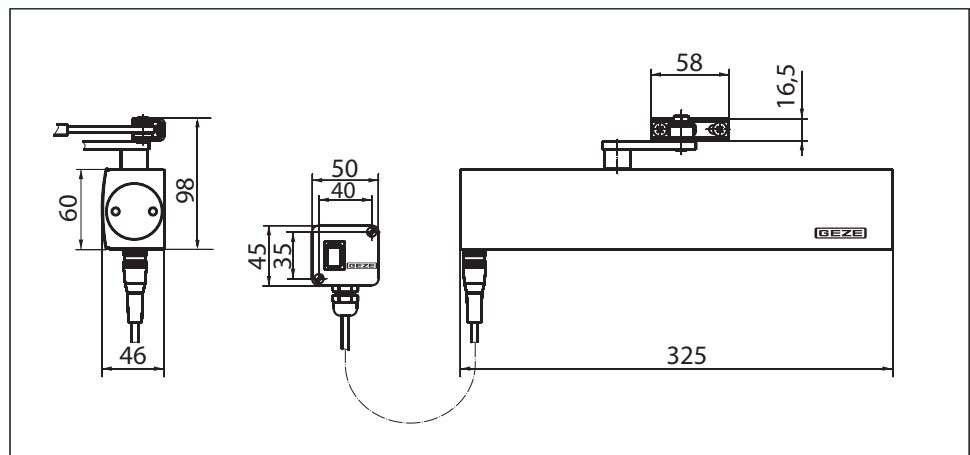
## GEZE TS 4000 E

### Gestängetürschließer für 1-flügelige Türen bis 1400 mm Flügelbreite mit elektrischer Feststellung

Der obenliegende Türschließer TS 4000 E (24 V DC) mit stufenloser elektrischer Feststellung nach EN 1155 von 80° bis 175° ist für rechte und linke Anschlagtüren bis 1400 mm Flügelbreite und die Montage an Feuer- und Rauchschutztüren zugelassen. Im Brandfall bzw. bei Stromausfall löst sich die Feststellung und die Tür schließt sicher. Die Schließkraft Größe 1-6 nach EN 1154, mit optischer Größenanzeige sowie die thermostabilisierte Schließgeschwindigkeit sind bequem von vorn einstellbar, die Endschlageinstellung erfolgt über das Gestänge.

#### Sonderausführung:

- GEZE TS 4000 E / Kopfmontage Bandgegenseite 24 V DC



#### Anwendungsbereich

- Für Anschlagtüren, Flügelbreite bis 1400 mm
- Für rechts und links angeschlagene Türen ohne Umstellung verwendbar
- Für Brandschutztüren (Türschließer mit Montageplatte)
- Standardmontage auf Türblatt Bandseite, Kopfmontage Bandgegenseite möglich

**Technische Daten Schließer**

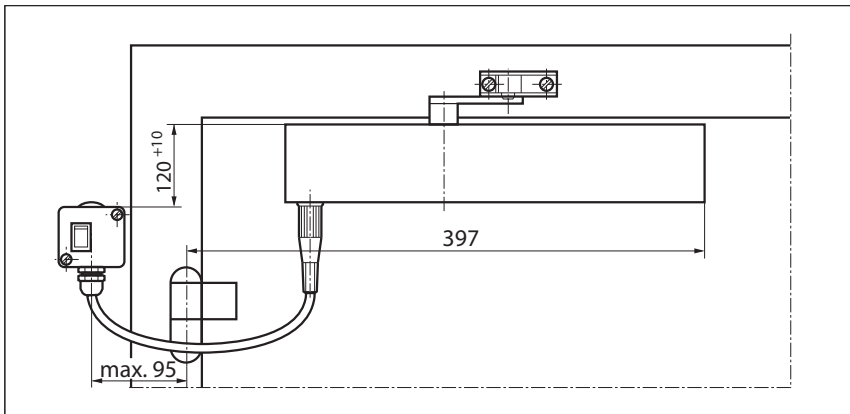
<b>Produktmerkmale</b>	<b>GEZE TS 4000 E Schließer</b>
Schließkraft nach EN1154	1 - 6
Flügelbreite empfohlen bis	1400 mm
Gleiche Ausführung DIN-L und DIN-R	•
Versorgungsspannung	24V DC
Schutzart	IP 43
Produkt geprüft nach	Türschließer geprüft nach EN1154 Feststellvorrichtung geprüft nach EN1155
Eignung Brandschutztüren	•
Montageplatte mit Bohrbild nach EN1154 Beiblatt	•
Länge	325 mm
Bautiefe	46 mm
Höhe	60 mm
<b>Funktionen</b>	
Schließkraft einstellbar	stufenlos
Schließgeschwindigkeit einstellbar	•
Endschlag einstellbar	über Gestänge
Öffnungsdämpfung integriert	○
Position Schließkraftverstellung	Vorne
Optische Anzeige der Schließkraft	•
Sicherheitsventil gegen mutwillige Beschädigung	•
Thermostabilisierte Ventile	•
Feststellung integriert	Elektrisch
Feststellwinkel	80°-175°
Feststellung überfahrbar	•

• = ja

○ = nein

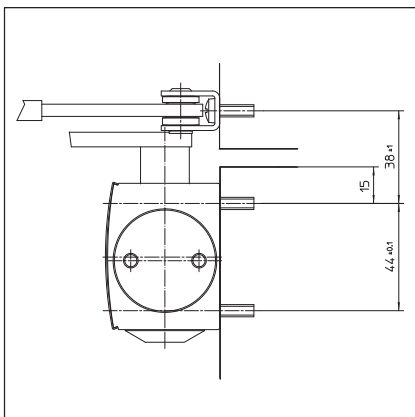
Türblattmontage/Bandseite TS 4000 E

Ansicht

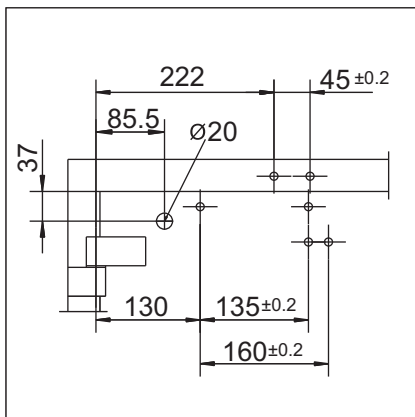


Beispiel für die Montage des GEZE TS 4000 E

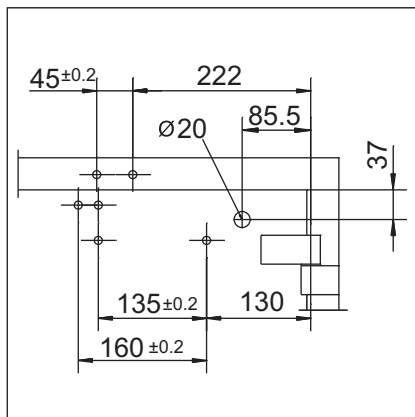
Direktmontage



Schnitt = Direktmontage

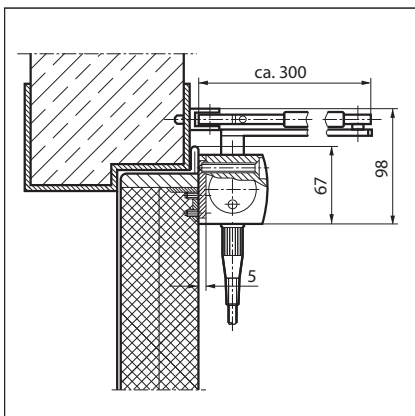


Anschlagmaße Linkstür

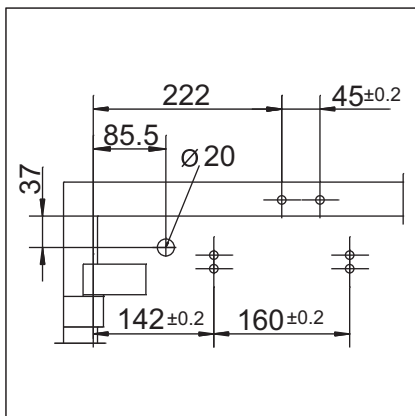


Anschlagmaße Rechtstür

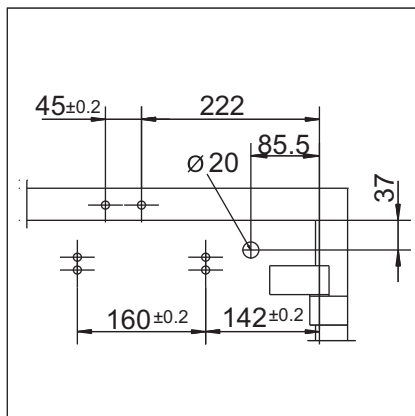
Montage mit Montageplatte



Schnitt = Montage mit Montageplatte



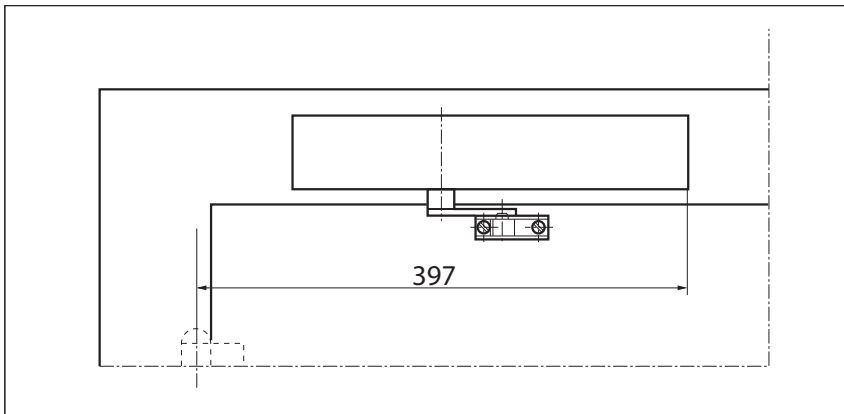
Anschlagmaße Linkstür



Anschlagmaße Rechtstür

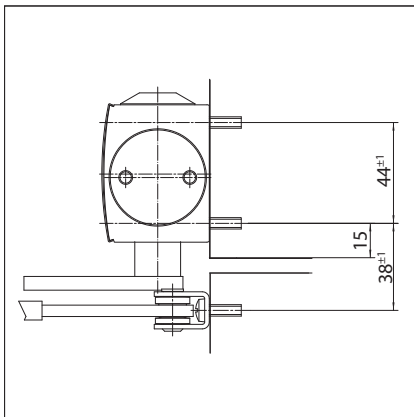
Kopfmontage/Bandgegenseite TS 4000 E

Ansicht

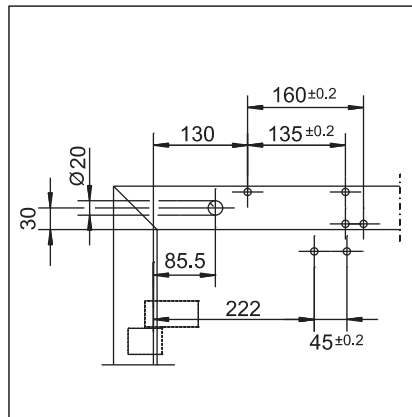


Beispiel für die Montage des GEZE TS 4000 E

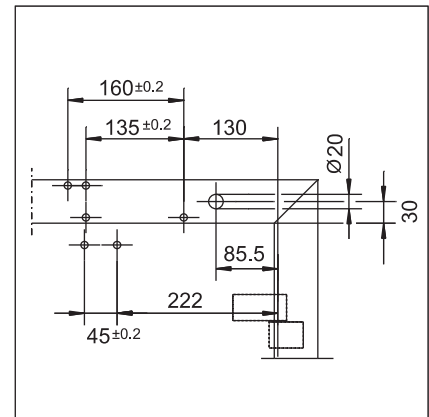
Direktmontage



Schnitt = Direktmontage

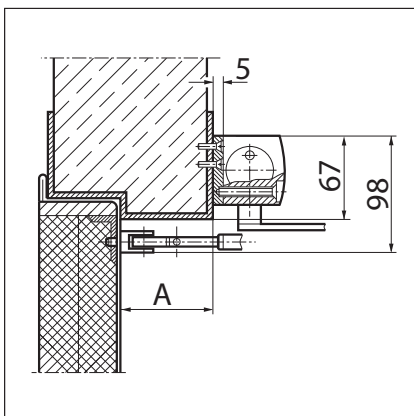


Anschlagmaße Rechtstür

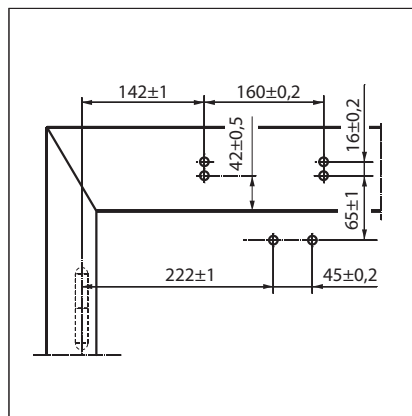


Anschlagmaße Linkstür

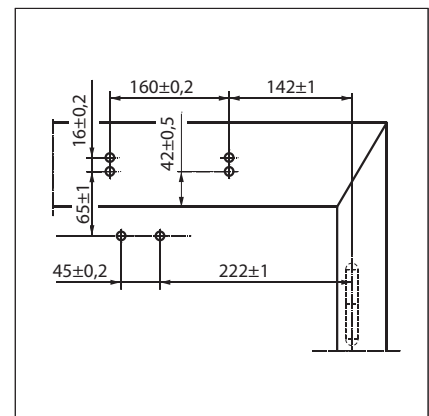
Montage mit Montageplatte



Schnitt = Montage mit Montageplatte,  
A = max. 70 mm Sturztiefe bei Feuer- und  
Rauchschutztüren



Anschlagmaße Rechtstür



Anschlagmaße Linkstür



**GEZE TS 4000 E - Bestellinformation**

Bezeichnung	Ausführung	Id.Nr.
GEZE TS 4000 E Schließer	silberfarbig	105211
Größe EN 1-6, Türblattmontage Bandseite, mit elektrischer Feststellung und Anschlusskasten (ohne Gestänge)	nach RAL <sup>2)</sup>	105212
GEZE TS 4000 E KM BG Schließer	silberfarbig	105213
Größe EN 1-6, Kopfmontage Bandgegenseite, mit elektrischer Feststellung (ohne Gestänge)	nach RAL <sup>2)</sup>	105214
Gestänge TS 4000/2000 Verlängert, für Kopfmontage bei Leibungstiefe zwischen 70-170 mm	silberfarbig	102431
	weiß RAL 9016	102433
	nach RAL <sup>2)</sup>	102434
Gestänge TS 4000/2000 Standard	silberfarbig	102421
	weiß RAL 9016	102423
	Edelstahl ähnlich <sup>1)</sup>	102426
nach RAL <sup>2)</sup>	102425	
<b>Montagematerial</b>		
Achsverlängerung für TS 4000/ TS 2000 Kronenverzahnung	10 mm verzinkt	103548
	10 mm schwarz	103677
	15 mm verzinkt	103549
	15 mm schwarz	103678
	20 mm verzinkt	103550
	20 mm schwarz	103679
Bohrlehre Türschließer für TS 5000/4000/3000/2000		053134
Montageplatte Gestänge für TS 4000/2000, bei schmalen Zargen	silberfarbig	057109
	nach RAL <sup>2)</sup>	082506
Montageplatte Gestänge für TS 4000/2000, bei Parallelarm-Montage	silberfarbig	053318
	nach RAL <sup>2)</sup>	027460
Montageplatte Türschließer für TS 5000 EFS/RFS/EHY / 4000 E mit Bohrbild nach DIN EN 1154 Beiblatt 1	silberfarbig	059107
	nach RAL <sup>2)</sup>	100044
<b>Zubehör</b>		
GEZE Rauchschalterzentrale RSZ 6 Rauchschalter und Energieversorgung für alle GEZE Feststellvorrichtungen	silberfarbig	099851
	weiß RAL 9016	099858
	Edelstahl ähnlich <sup>1)</sup>	099856
	nach RAL <sup>2)</sup>	099859
Set Rauchschalterzentrale RSZ 6 ECwire Rauchschalterzentrale ECwire zur einfachen Verdrahtung mit 2-Draht Technik inkl. 2 St. Deckenrauchmelder Typ GC 162 (weiß)	silberfarbig	154976
	weiß RAL 9016	154979
	Edelstahl ähnlich <sup>1)</sup>	154991
	nach RAL <sup>2)</sup>	154980
GEZE Rauchmelder GC 152 Komplett mit Sockel, 24 V DC, 20 mA, geprüft nach EN54-7, allgemein bauaufsichtlich zugelassen zur Verwendung mit allen GEZE Feststellanlagen, integrierte Leitungsüberwachung, DIN EN 14637 konform	weiß	139850
GEZE Temperaturmelder GC 153 Komplett mit Sockel, 24 V DC, 20 mA, geprüft nach EN54-5, allgemein bauaufsichtlich zugelassen zur Verwendung mit allen GEZE Feststellanlagen, integrierte Leitungsüberwachung, DIN EN 14637 konform	weiß	139881
GEZE Handauslösetaster Unterputz-Ausführung zur manuellen Auslösung von elektrisch steuerbaren Feststellvorrichtungen inklusive Abschlusswiderstand zur Leitungsüberwachung	alpinweiß/rot	116266
GEZE Handauslösetaster mit Glasscheibe und 5 wechselbaren Beschriftungen Unterputz-Ausführung zur manuellen Auslösung von elektrisch steuerbaren Feststellvorrichtungen inklusive Abschlusswiderstand zur Leitungsüberwachung	alpinweiß	120880
Ersatzglasscheibe für GEZE Handauslösetaster 120880 und 120881		010994

1) Nur für trockene Räume

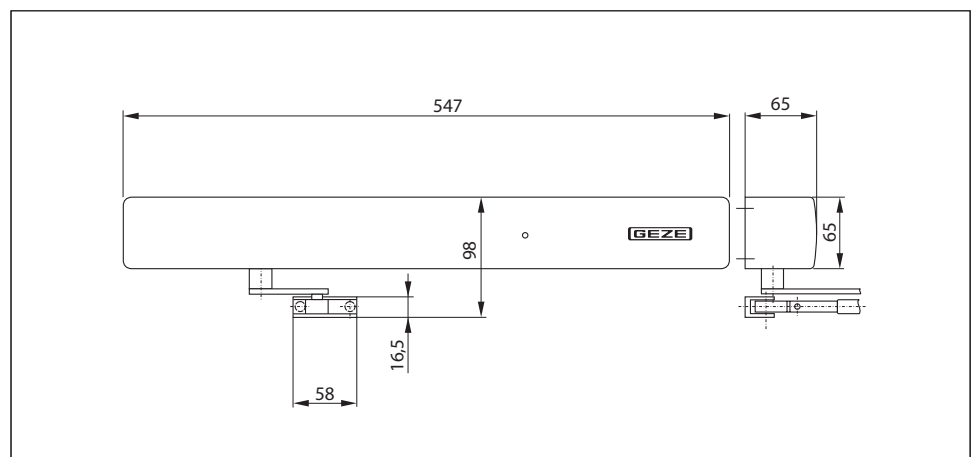
2) Zuschlag für RAL-Sonderfarben siehe Allgemeine Hinweise

3) Z.Zt. nicht für Feuer- und Rauchschutztüren zugelassen, Größe 3 nach EN, bis 950 mm Flügelbreite

## GEZE TS 4000 R

### Gestängetürschließer für 1-flügelige Türen bis 1400 mm Flügelbreite mit elektrischer Feststellung und Rauchschalterzentrale

Der obenliegende Türschließer TS 4000 R mit stufenloser elektrischer Feststellung nach EN 1155 von 80° bis 175° und einer im Schließergehäuse integrierten Rauchschalterzentrale ist für rechte und linke Anschlagtüren bis 1400 mm Flügelbreite und für die Montage an Feuer- und Rauchschutztüren zugelassen. Im Brandfall spricht der Rauchmelder an und die Tür schließt selbsttätig. Die Schließkraft Größe 1-6 nach EN 1154, mit optischer Größenanzeige sowie die thermostabilisierte Schließgeschwindigkeit sind bequem von vorn einstellbar, die Endschlageinstellung erfolgt über das Gestänge. Allgemeine bauaufsichtliche Zulassung des DIBt (nicht bei Kopfmontage Bandseite).



#### Anwendungsbereich

- Für Anschlagtüren, Flügelbreite bis 1400 mm
- Für rechts und links angeschlagene Türen ohne Umstellung verwendbar
- Für Brandschutztüren (Türschließer mit Montageplatte)
- Standardmontage in Kopfmontage Bandgegenseite

**Technische Daten Schließer**

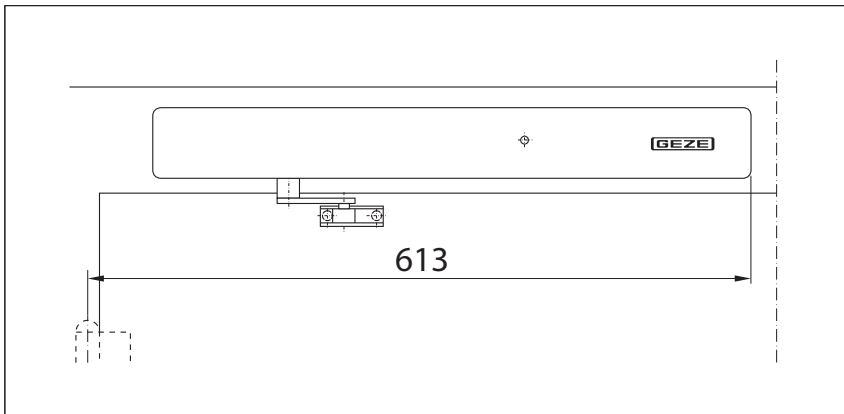
<b>Produktmerkmale</b>	<b>GEZE TS 4000 R KM BG Schließer</b>
Schließkraft nach EN1154	1 - 6
Flügelbreite empfohlen bis	1400 mm
Gleiche Ausführung DIN-L und DIN-R	•
Versorgungsspannung	230 V 50 Hz
Schutzart	IP 20
Produkt geprüft nach	Türschließer geprüft nach EN1154 Feststellvorrichtung geprüft nach EN1155 Allgemeine bauaufsichtliche Zulassung des DIBt als Feststellanlage
Eignung Brandschutztüren	•
Montageplatte mit Bohrbild nach EN1154 Beiblatt	•
Länge	547 mm
Bautiefe	65 mm
Höhe	65 mm
<b>Funktionen</b>	
Schließkraft einstellbar	stufenlos
Schließgeschwindigkeit einstellbar	•
Endschlag einstellbar	über Gestänge
Öffnungsdämpfung integriert	○
Position Schließkraftverstellung	Vorne
Optische Anzeige der Schließkraft	•
Sicherheitsventil gegen mutwillige Beschädigung	•
Thermostabilisierte Ventile	•
Feststellung integriert	Elektrisch
Feststellung überfahrbar	•
Rauchschalter integriert	•
mit optischer Betriebszustandsanzeige	•
mit Verschmutzungsanzeige	•
mit Alarmschwellennachführung	•
Netzteil integriert	•

• = ja

○ = nein

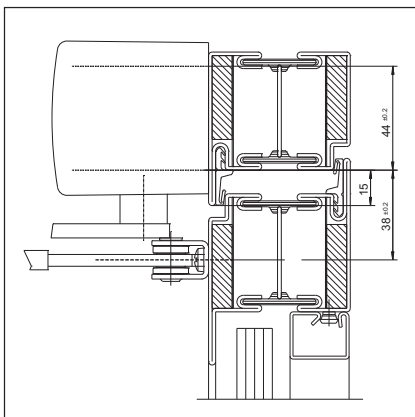
Kopfmontage/Bandgegenseite TS 4000 R

Ansicht

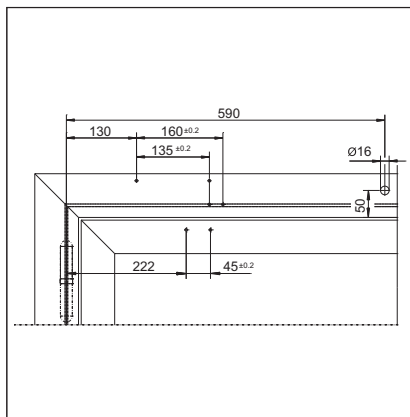


Beispiel für die Montage des GEZE TS 4000 R

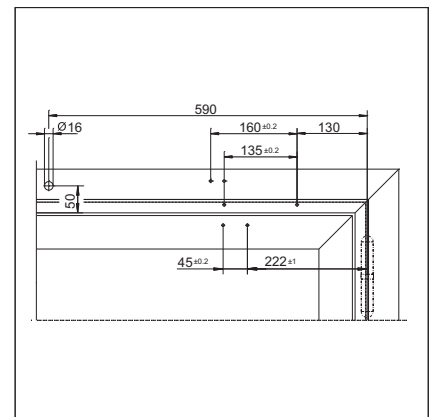
Direktmontage



Schnitt = Direktmontage

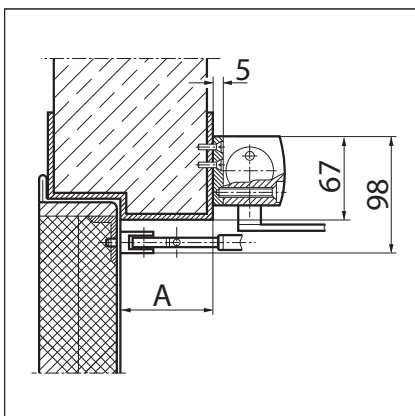


Anschlagmaße Rechtstür

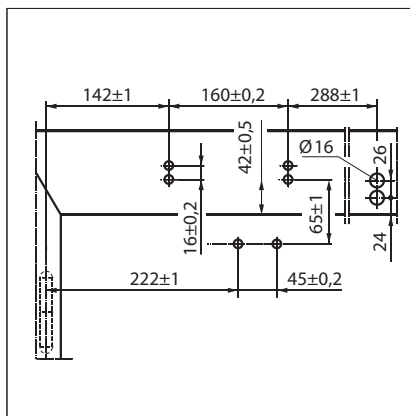


Anschlagmaße Linkstür

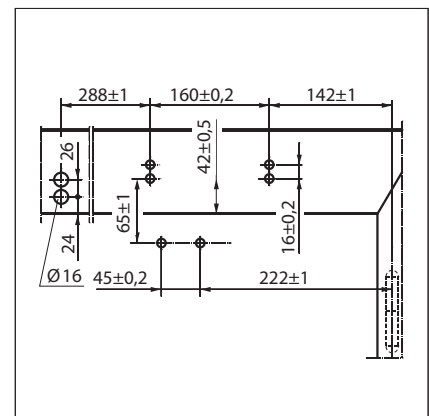
Montage mit Montageplatte



Schnitt = Montage mit Montageplatte,  
A = max. 70 mm Sturztiefe bei Feuer- und  
Rauchschutztüren



Anschlagmaße Rechtstür



Anschlagmaße Linkstür

**GEZE TS 4000 R - Bestellinformation**

Bezeichnung	Ausführung	Id.Nr.
GEZE TS 4000 R KM BG Schließer Größe EN 1-6, Kopfmontage Bandgegenseite, mit elektrischer Feststellung und integrierter Rauchschalterzentrale (ohne Gestänge)	silberfarbig	105241
	nach RAL <sup>2)</sup>	105242
Gestänge TS 4000/2000 Verlängert, für Kopfmontage bei Leibungstiefe zwischen 70-170 mm	silberfarbig	102431
	weiß RAL 9016	102433
Gestänge TS 4000/2000 Standard	nach RAL <sup>2)</sup>	102434
	silberfarbig	102421
	weiß RAL 9016	102423
	Edelstahl ähnlich <sup>1)</sup>	102426
	nach RAL <sup>2)</sup>	102425
<b>Montagematerial</b>		
Achsverlängerung für TS 4000/ TS 2000 Kronenverzahnung	10 mm verzinkt	103548
	10 mm schwarz	103677
	15 mm verzinkt	103549
	15 mm schwarz	103678
	20 mm verzinkt	103550
	20 mm schwarz	103679
Montageplatte Türschließer für TS 5000 RFS KM/ 4000 R & R-IS mit Bohrbild nach DIN EN 1154 Beiblatt 1	schwarz	058808
<b>Zubehör</b>		
GEZE Rauchmelder GC 152 Komplett mit Sockel, 24V DC, 20 mA, geprüft nach EN54-7, allgemein bauaufsichtlich zugelassen zur Verwendung mit allen GEZE Feststellanlagen, integrierte Leitungsüberwachung, DIN EN 14637 konform	weiß	139850
GEZE Temperaturmelder GC 153 Komplett mit Sockel, 24 V DC, 20 mA, geprüft nach EN54-5, allgemein bauaufsichtlich zugelassen zur Verwendung mit allen GEZE Feststellanlagen, integrierte Leitungsüberwachung, DIN EN 14637 konform	weiß	139881
GEZE Handauslösetaster Unterputz-Ausführung zur manuellen Auslösung von elektrisch steuerbaren Feststellvorrichtungen inklusive Abschlusswiderstand zur Leitungsüberwachung	alpinweiß/rot	116266
GEZE Handauslösetaster mit Glasscheibe und 5 wechselbaren Beschriftungen Unterputz-Ausführung zur manuellen Auslösung von elektrisch steuerbaren Feststellvorrichtungen inklusive Abschlusswiderstand zur Leitungsüberwachung	alpinweiß	120880
Ersatzglasscheibe für GEZE Handauslösetaster 120880 und 120881		010994

1) Nur für trockene Räume

2) Zuschlag für RAL-Sonderfarben siehe Allgemeine Hinweise

3) Z.Zt. nicht für Feuer- und Rauchschutztüren zugelassen, Größe 3 nach EN, bis 950 mm Flügelbreite

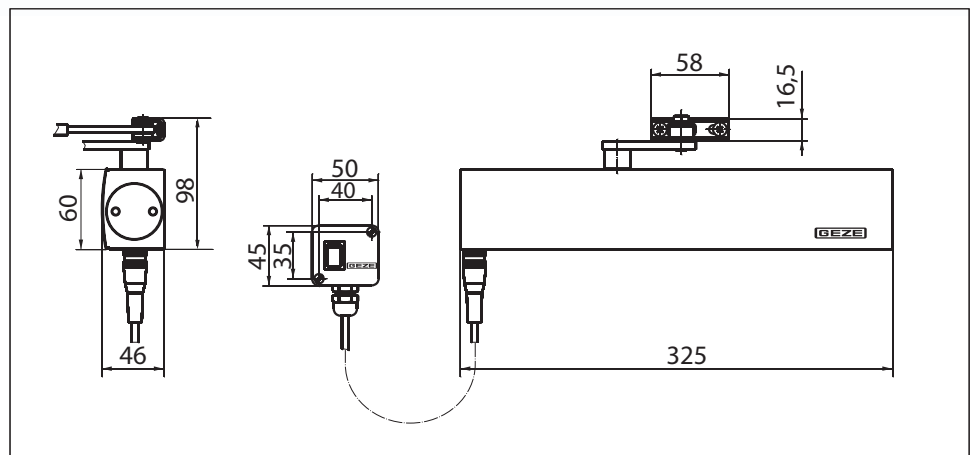
## GEZE TS 4000 EFS

### Gestängetürschließer für 1-flügelige Türen bis 1400 mm Flügelbreite mit elektrischer Freilauffunktion

Der obenliegende Türschließer TS 4000 EFS (24 V DC) für 1-flügelige Türen ist mit der „Freeswing“- bzw. Freilauffunktion ausgestattet. Ein Begehen der Tür mit geringem Kraftaufwand in Öffnungs- oder Schließrichtung ist möglich, z.B. in Senioreneinrichtungen oder Krankenhäusern, nachdem die Freilauffunktion durch einmaliges Öffnen der Tür auf ca. 90°, z. B. morgens, aktiviert wurde. Der TS 4000 EFS besitzt für die Realisierung der Freilauffunktion eine stufenlose elektrische Feststellung nach EN 1155 von 80° bis 175° und ist für rechte und linke Anschlagtüren bis 1400 mm Flügelbreite und die Montage an Feuer- und Rauchschutztüren zugelassen. Die Schließkraft Größe 1-6 nach EN 1154, mit optischer Größenanzeige sowie die thermostabilisierte Schließgeschwindigkeit sind bequem von vorn einstellbar, die Endschlageinstellung erfolgt über das Gestänge.

#### Sonderausführung:

- GEZE TS 4000 EFS / Kopfmontage Bandgegenseite 24 V DC



#### Anwendungsbereich

- Für Anschlagtüren, Flügelbreite bis 1400 mm
- Für rechts und links angeschlagene Türen ohne Umstellung verwendbar
- Für Brandschutztüren (Türschließer mit Montageplatte)
- Standardmontage auf Türblatt Bandseite, Kopfmontage Bandgegenseite möglich

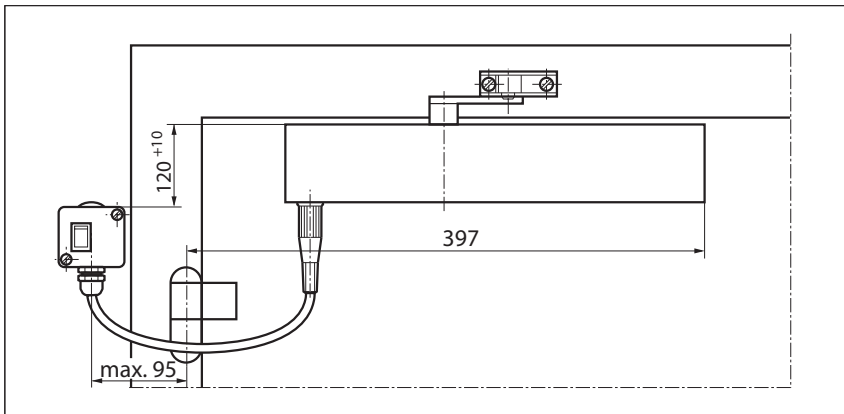
**Technische Daten Schließer**

<b>Produktmerkmale</b>	<b>GEZE TS 4000 EFS Schließer</b>
Schließkraft nach EN1154	1 - 6
Flügelbreite empfohlen bis	1400 mm
Gleiche Ausführung DIN-L und DIN-R	•
Versorgungsspannung	24V DC
Schutzart	IP 43
Produkt geprüft nach	Türschließer geprüft nach EN1154 Feststellvorrichtung geprüft nach EN1155
Eignung Brandschutztüren	•
Montageplatte mit Bohrbild nach EN1154 Beiblatt	•
Länge	325 mm
Bautiefe	46 mm
Höhe	60 mm
<b>Funktionen</b>	
Schließkraft einstellbar	stufenlos
Schließgeschwindigkeit einstellbar	•
Endschlag einstellbar	über Gestänge
Öffnungsdämpfung integriert	○
Position Schließkraftverstellung	Vorne
Optische Anzeige der Schließkraft	•
Sicherheitsventil gegen mutwillige Beschädigung	•
Thermostabilisierte Ventile	•
Feststellung integriert	Elektrisch
Freilaufbereich	80°-175°

- = ja
- = nein

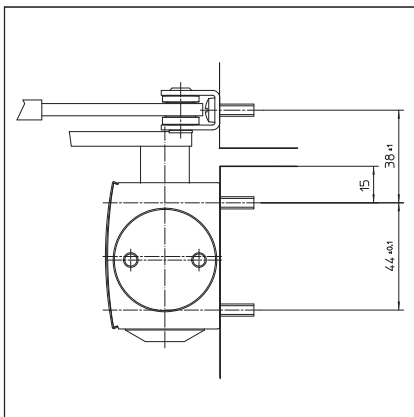
Türblattmontage/Bandseite TS 4000 EFS

Ansicht

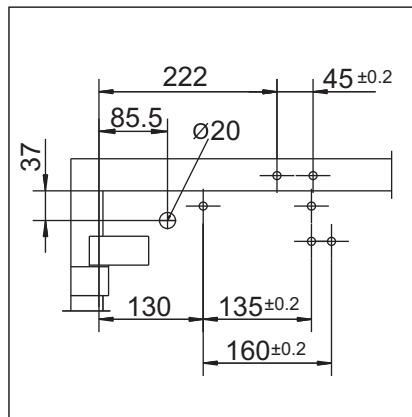


Beispiel für die Montage des GEZE TS 4000 EFS

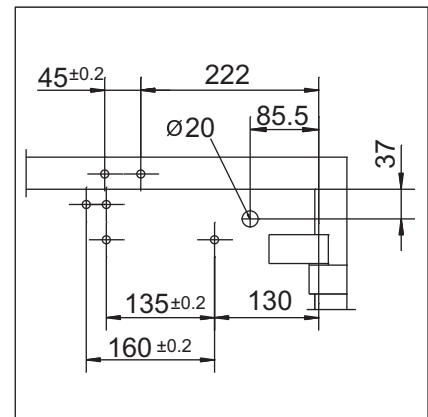
Direktmontage



Schnitt = Direktmontage

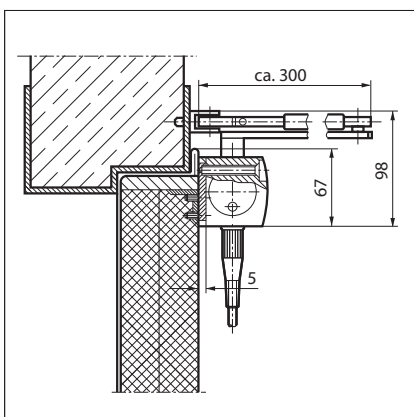


Anschlagmaße Linkstür

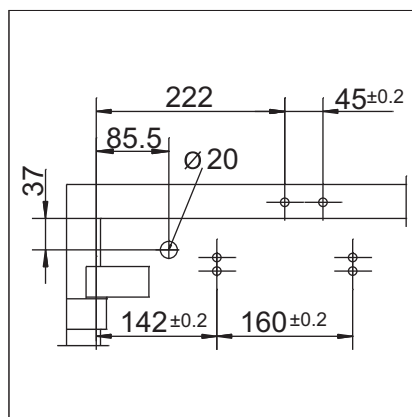


Anschlagmaße Rechtstür

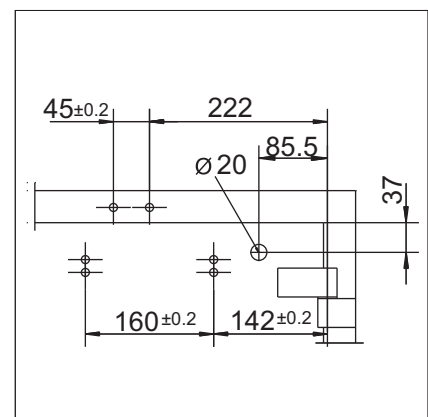
Montage mit Montageplatte



Schnitt = Montage mit Montageplatte



Anschlagmaße Linkstür

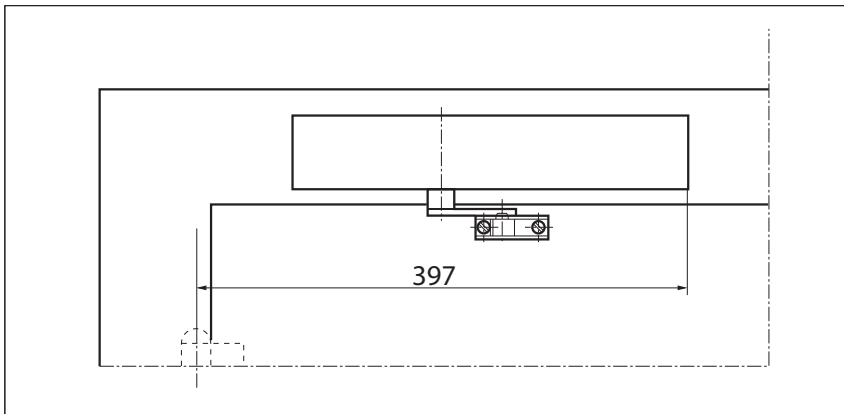


Anschlagmaße Rechtstür



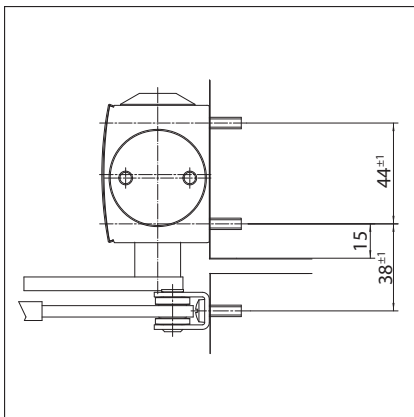
Kopfmontage/Bandgegenseite TS 4000 EFS

Ansicht

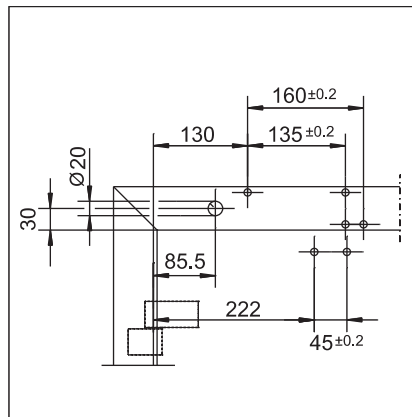


Beispiel für die Montage des GEZE TS 4000 EFS

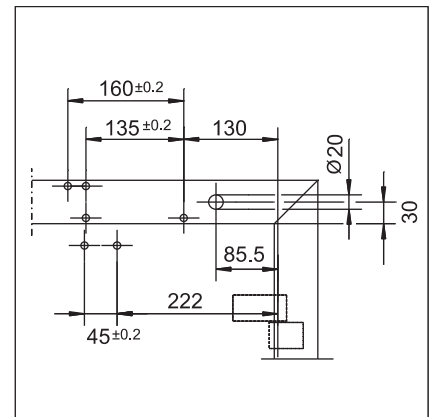
Direktmontage



Schnitt = Direktmontage

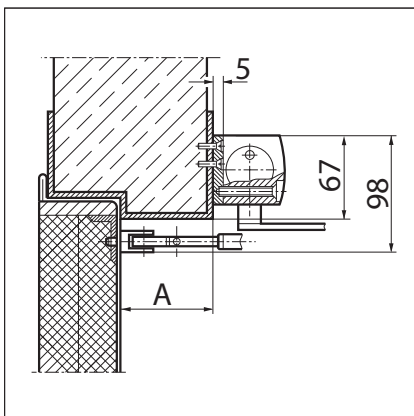


Anschlagmaße Rechtstür

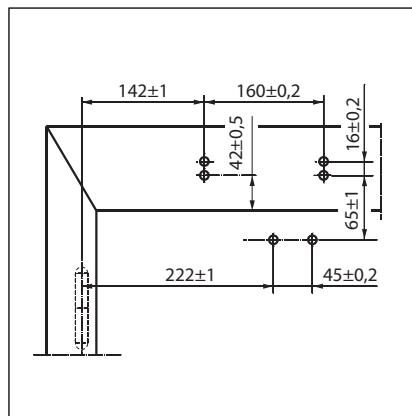


Anschlagmaße Linkstür

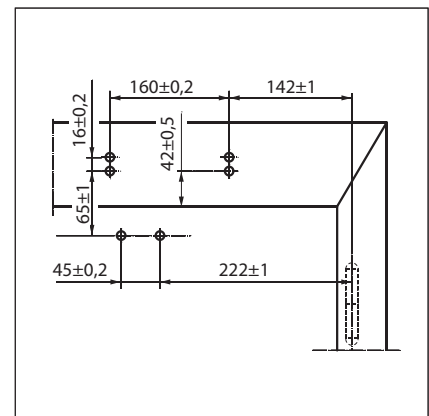
Montage mit Montageplatte



Schnitt = Montage mit Montageplatte,  
 A = max. 70 mm Sturztiefe bei Feuer- und  
 Rauchschutztüren



Anschlagmaße Rechtstür



Anschlagmaße Linkstür

**GEZE TS 4000 EFS - Bestellinformation**

Bezeichnung	Ausführung	Id.Nr.
GEZE TS 4000 EFS Schließer	silberfarbig	105211
Größe EN 1-6, Türblattmontage Bandseite, mit elektrischer Feststellung für Freilauffunktion und Anschlusskasten (ohne Freilaufgestänge)	nach RAL	105212
GEZE TS 4000 EFS KM BG Schließer	silberfarbig	105213
Größe EN 1-6, Kopfmontage Bandgegenseite, mit elektrischer Feststellung für Freilauffunktion (ohne Freilaufgestänge)	nach RAL	105214
Gestänge TS 4000 EFS/RFS	silberfarbig	106460
mit Freilauffunktion	nach RAL <sup>2)</sup>	106462
<b>Montagematerial</b>		
Achsverlängerung für TS 4000/ TS 2000 Kronenverzahnung	10 mm verzinkt	103548
	10 mm schwarz	103677
	15 mm verzinkt	103549
	15 mm schwarz	103678
	20 mm verzinkt	103550
	20 mm schwarz	103679
Bohrlehre Türschließer für TS 5000/4000/3000/2000		053134
Montageplatte Gestänge für TS 4000/2000, bei schmalen Zargen	silberfarbig	057109
	nach RAL <sup>2)</sup>	082506
Montageplatte Gestänge für TS 4000/2000, bei Parallelarm-Montage	silberfarbig	053318
	nach RAL <sup>2)</sup>	027460
Montageplatte Türschließer für TS 5000 EFS/RFS/EHY / 4000 E mit Bohrbild nach DIN EN 1154 Beiblatt 1	silberfarbig	059107
	nach RAL <sup>2)</sup>	100044
<b>Zubehör</b>		
GEZE Rauchschalterzentrale RSZ 6 Rauchschalter und Energieversorgung für alle GEZE Feststellvorrichtungen	silberfarbig	099851
	weiß RAL 9016	099858
	Edelstahl ähnlich <sup>1)</sup>	099856
	nach RAL <sup>2)</sup>	099859
Set Rauchschalterzentrale RSZ 6 ECwire Rauchschalterzentrale ECwire zur einfachen Verdrahtung mit 2-Draht Technik inkl. 2 St. Deckenrauchmelder Typ GC 162 (weiß)	silberfarbig	154976
	weiß RAL 9016	154979
	Edelstahl ähnlich <sup>1)</sup>	154991
	nach RAL <sup>2)</sup>	154980
GEZE Rauchmelder GC 152 Komplett mit Sockel, 24V DC, 20 mA, geprüft nach EN54-7, allgemein bauaufsichtlich zugelassen zur Verwendung mit allen GEZE Feststellanlagen, integrierte Leitungsüberwachung, DIN EN 14637 konform	weiß	139850
GEZE Temperaturmelder GC 153 Komplett mit Sockel, 24 V DC, 20 mA, geprüft nach EN54-5, allgemein bauaufsichtlich zugelassen zur Verwendung mit allen GEZE Feststellanlagen, integrierte Leitungsüberwachung, DIN EN 14637 konform	weiß	139881
GEZE Handauslösetaster Unterputz-Ausführung zur manuellen Auslösung von elektrisch steuerbaren Feststellvorrichtungen inklusive Abschlusswiderstand zur Leitungsüberwachung	alpinweiß/rot	116266
GEZE Handauslösetaster mit Glasscheibe und 5 wechselbaren Beschriftungen Unterputz-Ausführung zur manuellen Auslösung von elektrisch steuerbaren Feststellvorrichtungen inklusive Abschlusswiderstand zur Leitungsüberwachung	alpinweiß	120880
Ersatzglasscheibe für GEZE Handauslösetaster 120880 und 120881		010994

1) Nur für trockene Räume

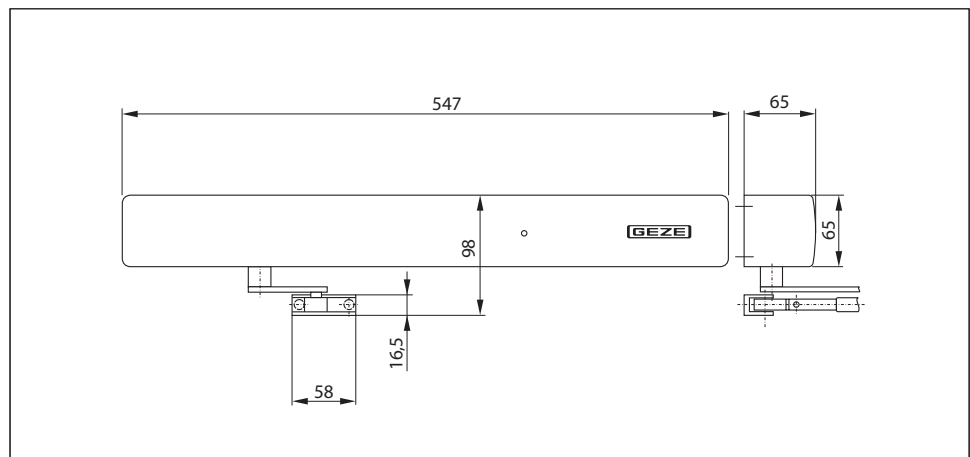
2) Zuschlag für RAL-Sonderfarben siehe Allgemeine Hinweise

3) Nicht für Feuer- und Rauchschutztüren zugelassen, Größe 3 nach EN, bis 950 mm Flügelbreite

## GEZE TS 4000 RFS

Gestängetürschließer für 1-flügelige Türen bis 1400 mm Flügelbreite mit elektrischer Freilauffunktion und Rauchschalterzentrale

Der obenliegende Türschließer TS 4000 RFS für 1-flügelige Türen ist mit der „Freeswing“- bzw. Freilauffunktion ausgestattet. Ein Begehen der Tür mit geringem Kraftaufwand in Öffnungs- oder Schließrichtung ist möglich, z.B. in Senioreneinrichtungen oder Krankenhäusern, nachdem die Freilauffunktion durch einmaliges Öffnen der Tür auf ca. 90°, z. B. morgens, aktiviert wurde. Der TS 4000 RFS besitzt eine stufenlose elektrische Feststellung nach EN 1155, eine im Schließergehäuse integrierte Rauchschalterzentrale für die Realisierung der Freilauffunktion und ist für rechte und linke Anschlagtüren bis 1400 mm Flügelbreite und die Montage an Feuer- und Rauchschutztüren zugelassen. Die Schließkraft Größe 1-6 nach EN 1154, mit optischer Größenanzeige sowie die thermostabilisierte Schließgeschwindigkeit sind bequem von vorn einstellbar, die Endschlageinstellung erfolgt über das Gestänge. Allgemeine bauaufsichtliche Zulassung des DIBt (EN 1155 und DIBt nicht bei Kopfmontage Bandseite).



### Anwendungsbereich

- Für Anschlagtüren, Flügelbreite bis 1400 mm
- Für rechts und links angeschlagene Türen ohne Umstellung verwendbar
- Für Brandschutztüren (Türschließer mit Montageplatte)
- Standardmontage in Kopfmontage Bandgegenseite

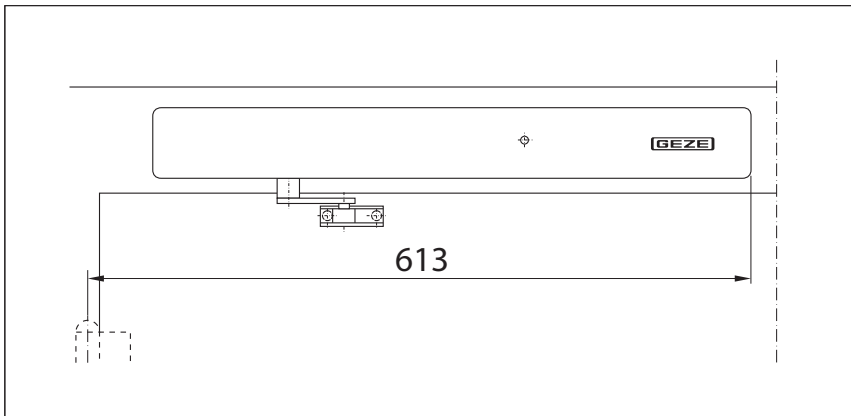
**Technische Daten Schließer**

<b>Produktmerkmale</b>	<b>GEZE TS 4000 RFS KM BG Schließer</b>
Schließkraft nach EN1154	1 - 6
Flügelbreite empfohlen bis	1400 mm
Gleiche Ausführung DIN-L und DIN-R	•
Versorgungsspannung	230 V 50 Hz
Schutzart	IP 20
Produkt geprüft nach	Türschließer geprüft nach EN1154 Feststellvorrichtung geprüft nach EN1155 Allgemeine bauaufsichtliche Zulassung des DIBt als Feststellanlage
Eignung Brandschutztüren	•
Montageplatte mit Bohrbild nach EN1154 Beiblatt	•
Länge	547 mm
Bautiefe	65 mm
Höhe	65 mm
<b>Funktionen</b>	
Schließkraft einstellbar	stufenlos
Schließgeschwindigkeit einstellbar	•
Endschlag einstellbar	über Gestänge
Öffnungsdämpfung integriert	○
Position Schließkraftverstellung	Vorne
Optische Anzeige der Schließkraft	•
Sicherheitsventil gegen mutwillige Beschädigung	•
Thermostabilisierte Ventile	•
Feststellung integriert	Elektrisch
Rauchschalter integriert	•
mit optischer Betriebszustandsanzeige	•
mit Verschmutzungsanzeige	•
mit Alarmschwellennachführung	•
Netzteil integriert	•
Freilaufbereich	80°-175°

- = ja
- = nein

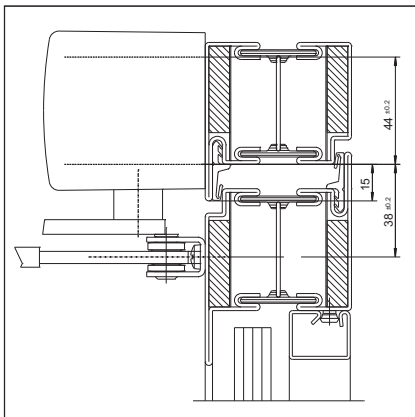
Kopfmontage/Bandgegenseite TS 4000 RFS

Anzeige

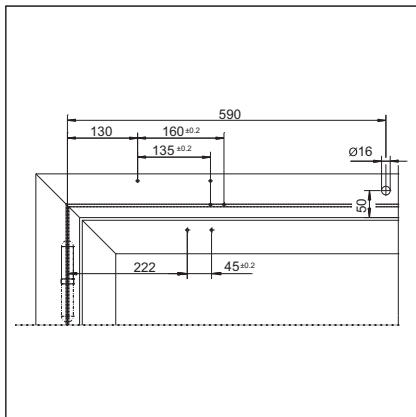


Beispiel für die Montage des GEZE TS 4000 RFS

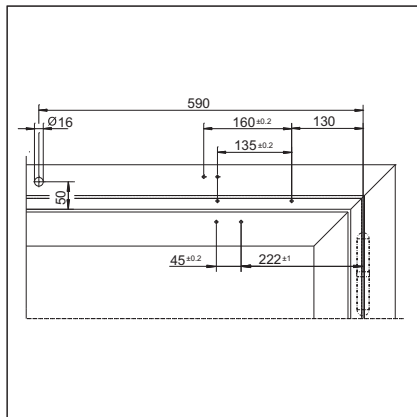
Direktmontage



Schnitt = Direktmontage

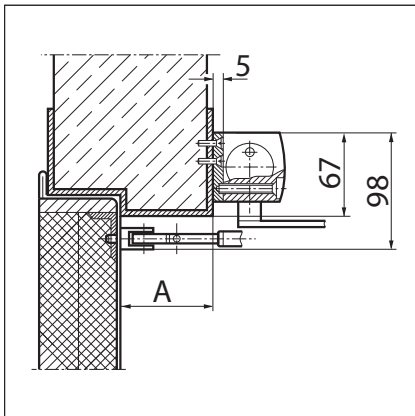


Anschlagmaße Rechtstür

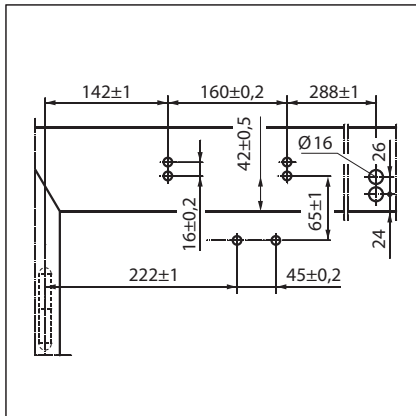


Anschlagmaße Linkstür

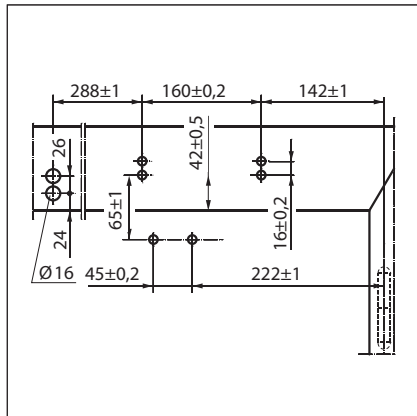
Montage mit Montageplatte



Schnitt = Montage mit Montageplatte,  
A = max. 70 mm Sturztiefe bei Feuer- und  
Rauchschutztüren



Anschlagmaße Rechtstür



Anschlagmaße Linkstür

**GEZE TS 4000 RFS - Bestellinformation**

Bezeichnung	Ausführung	Id.Nr.
GEZE TS 4000 RFS KM BG Schließer	silberfarbig	105241
Größe EN 1-6, Kopfmontage Bandgegenseite, mit elektrischer Feststellung für Freilauffunktion und integrierter Rauchschalterzentrale (ohne Freilaufgestänge)	nach RAL	105242
Gestänge TS 4000 EFS/RFS	silberfarbig	106460
mit Freilauffunktion	nach RAL <sup>2)</sup>	106462
<b>Montagematerial</b>		
Achsverlängerung für TS 4000/ TS 2000 Kronenverzahnung	10 mm verzinkt	103548
	10 mm schwarz	103677
	15 mm verzinkt	103549
	15 mm schwarz	103678
	20 mm verzinkt	103550
	20 mm schwarz	103679
Montageplatte Türschließer für TS 5000 RFS KM/ 4000 R & R-IS mit Bohrbild nach DIN EN 1154 Beiblatt 1	schwarz	058808
<b>Zubehör</b>		
GEZE Rauchmelder GC 152 Komplett mit Sockel, 24V DC, 20 mA, geprüft nach EN54-7, allgemein bauaufsichtlich zugelassen zur Verwendung mit allen GEZE Feststellanlagen, integrierte Leitungsüberwachung, DIN EN 14637 konform	weiß	139850
GEZE Temperaturmelder GC 153 Komplett mit Sockel, 24 V DC, 20 mA, geprüft nach EN54-5, allgemein bauaufsichtlich zugelassen zur Verwendung mit allen GEZE Feststellanlagen, integrierte Leitungsüberwachung, DIN EN 14637 konform	weiß	139881
GEZE Handauslösetaster Unterputz-Ausführung zur manuellen Auslösung von elektrisch steuerbaren Feststellvorrichtungen inklusive Abschlusswiderstand zur Leitungsüberwachung	alpinweiß/rot	116266
GEZE Handauslösetaster mit Glasscheibe und 5 wechselbaren Beschriftungen Unterputz-Ausführung zur manuellen Auslösung von elektrisch steuerbaren Feststellvorrichtungen inklusive Abschlusswiderstand zur Leitungsüberwachung	alpinweiß	120880
Ersatzglasscheibe für GEZE Handauslösetaster 120880 und 120881		010994

1) Nur für trockene Räume

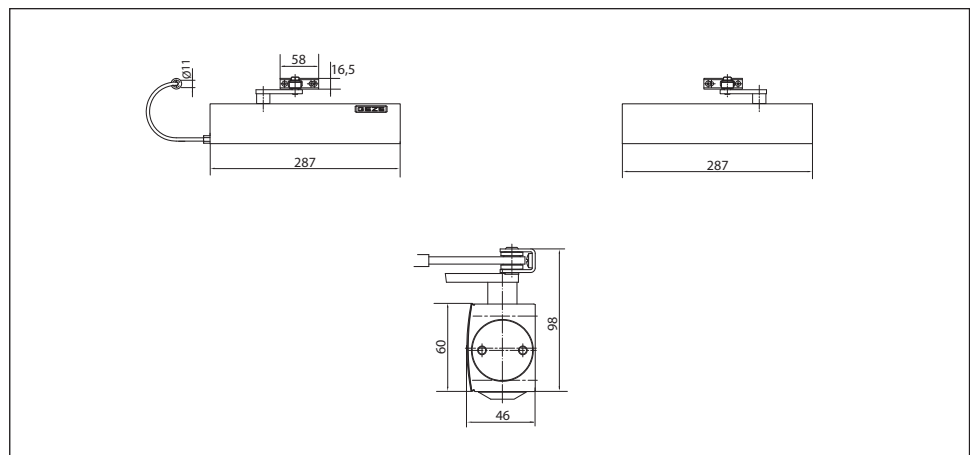
2) Zuschlag für RAL-Sonderfarben siehe Allgemeine Hinweise

3) Nicht für Feuer- und Rauchschutztüren zugelassen, Größe 3 nach EN, bis 950 mm Flügelbreite

## GEZE TS 4000 IS

### Gestängetürschließersystem für 2-flügelige Türen bis 2800 mm Bandabstand mit integrierter Schließfolgeregelung

Das obenliegende Türschließersystem TS 4000 IS mit integrierter hydraulischer Schließfolgeregelung ist für die Montage an Feuer- und Rauchschutztüren zugelassen. Die integrierte Schließfolgeregelung mit Schutz gegen mutwillige Beschädigung gewährleistet bei zweiflügeligen Türen die richtige Schließfolge beider Türflügel. Beim Schließen der Tür bleibt der Gangflügel in Warteposition bis der Standflügel geschlossen ist und über die Schließfolgeregelung den Gangflügel freigibt. Die Schließkraft nach EN 1154 Größe 1 – 6, mit optischer Größenanzeige, und die Schließgeschwindigkeit sind von vorn einstellbar. Die Endschlageinstellung erfolgt über das Gestänge.



### Anwendungsbereich

- Für 2-flügelige Türen, Flügelbreite bis 1400 mm
- Für rechts und links angeschlagene Türen ohne Umstellung verwendbar
- Für Brandschutztüren (Türschließer mit Montageplatte)
- Standardmontage auf Türblatt Bandseite, Kopfmontage Bandgegenseite möglich

**Technische Daten Schließer**

<b>Produktmerkmale</b>	<b>GEZE TS 4000 IS Schließer</b>	<b>GEZE TS 4000 Schließer</b>
Schließkraft nach EN1154		1 - 6
Flügelbreite empfohlen bis		1400 mm
Gleiche Ausführung DIN-L und DIN-R	•	•
Produkt geprüft nach	Türschließer geprüft nach EN1154 Schließfolgeregler geprüft nach EN1158	Türschließer geprüft nach EN1154
Eignung Brandschutztüren	•	•
Montageplatte mit Bohrbild nach EN1154 Beiblatt	•	•
Länge		287 mm
Bautiefe		46 mm
Höhe		60 mm
<b>Funktionen</b>		
Schließkraft einstellbar		stufenlos
Schließgeschwindigkeit einstellbar	•	•
Endschlag einstellbar		über Gestänge
Öffnungsdämpfung integriert	○	hydraulisch einstellbar
Position Schließkraftverstellung		Vorne
Optische Anzeige der Schließkraft	•	•
Sicherheitsventil gegen mutwillige Beschädigung	•	•
Thermostabilisierte Ventile	•	•
Schließfolgeregelung integriert	•	

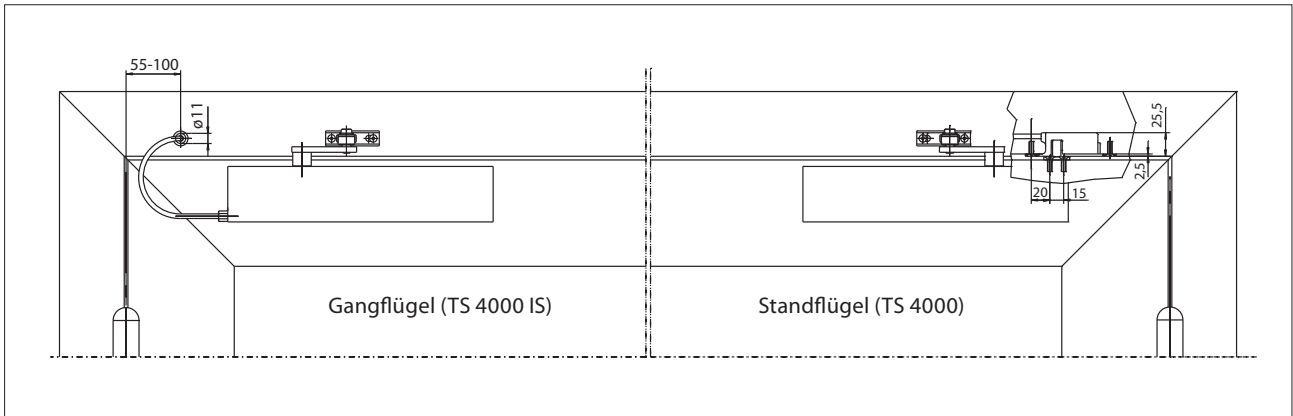
• = ja

○ = nein



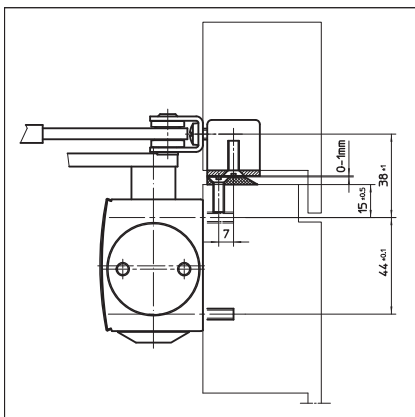
Türblattmontage/Bandseite TS 4000 IS

Ansicht

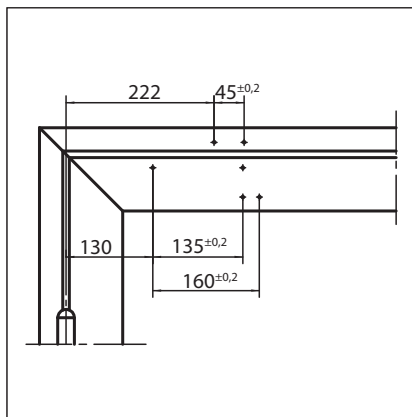


Beispiel für die Montage des GEZE TS 4000 IS

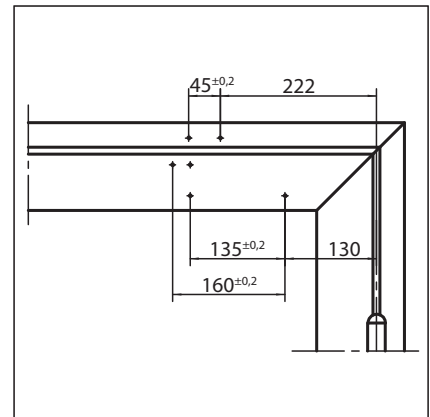
Direktmontage



Schnitt = Direktmontage

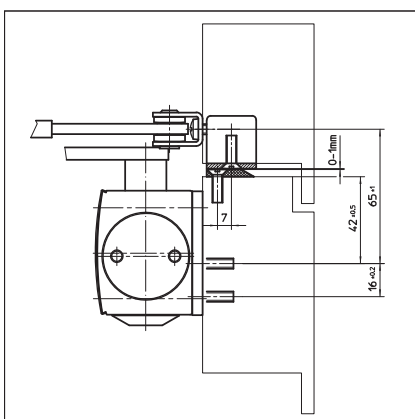


Anschlagmaße Linkstür

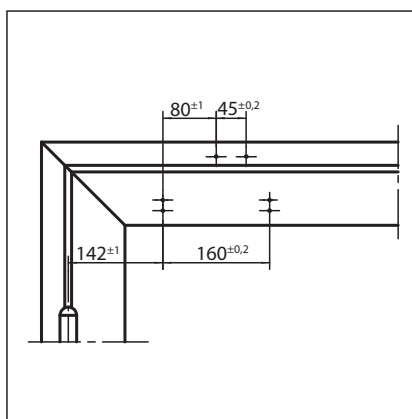


Anschlagmaße Rechtstür

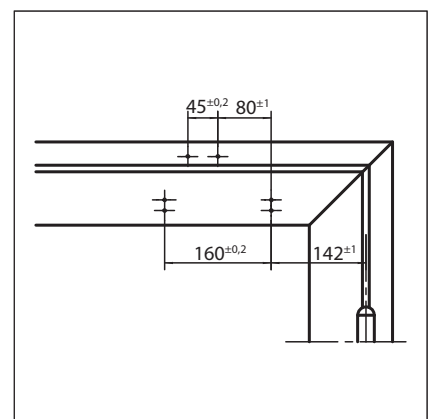
Montage mit Montageplatte



Schnitt = Montage mit Montageplatte



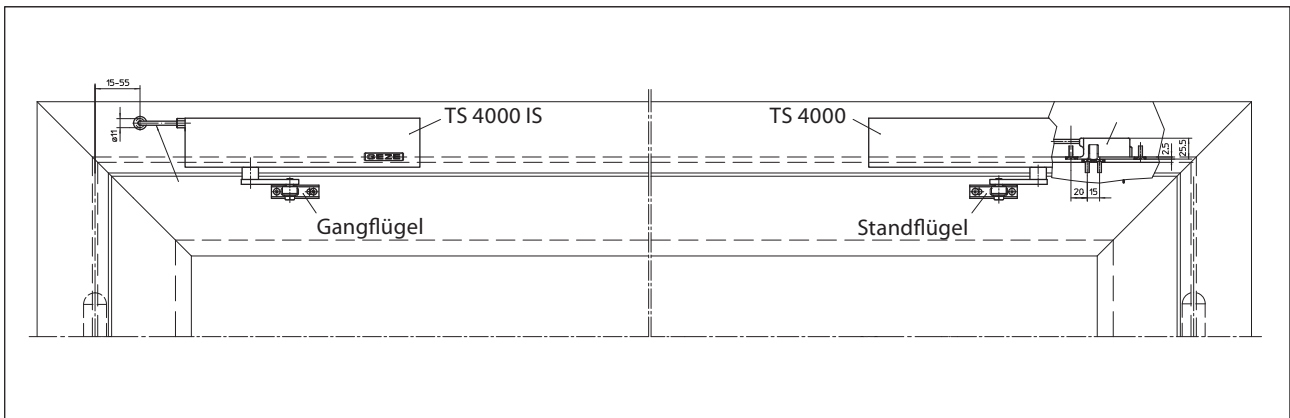
Anschlagmaße Linkstür



Anschlagmaße Rechtstür

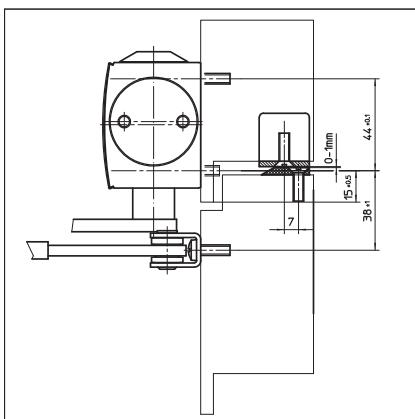
Kopfmontage/Bandgegenseite TS 4000 IS

Ansicht

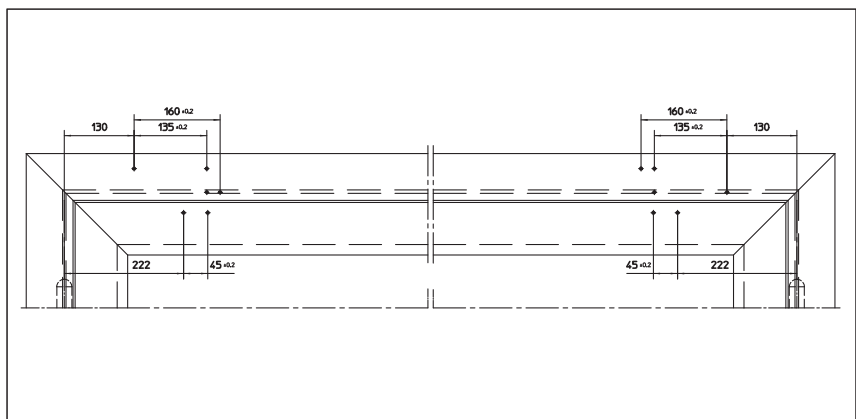


Beispiel für die Montage des GEZE TS 4000 IS

Direktmontage

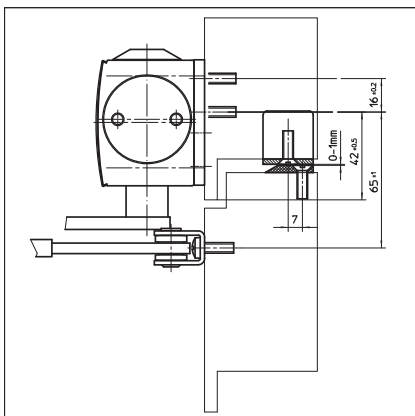


Schnitt = Direktmontage

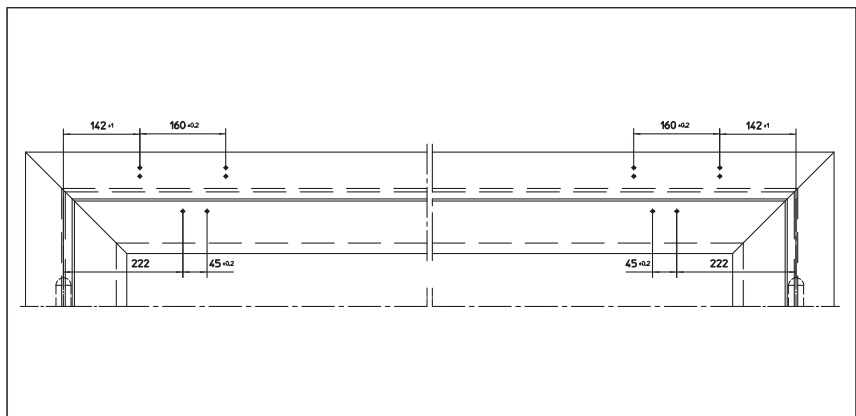


Anschlagmaße Rechtsflügel = Gangflügel, Linksflügel = Standflügel

Montage mit Montageplatte

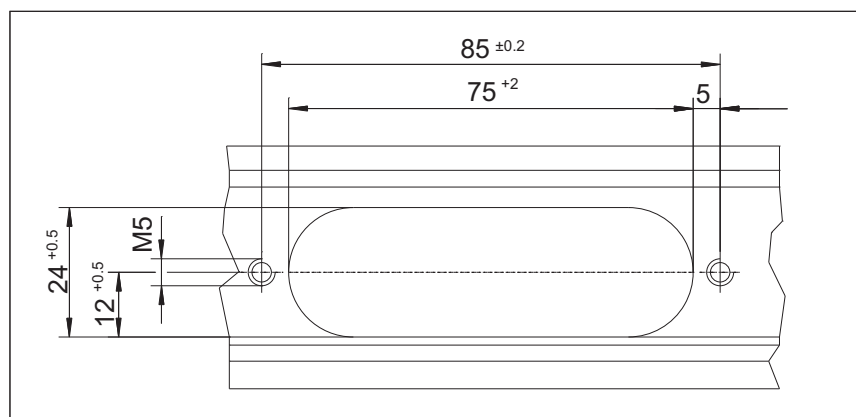


Schnitt = Montage mit Montageplatte



Anschlagmaße Rechtsflügel = Gangflügel, Linksflügel = Standflügel

Aussparung für Auslösemechanik



**GEZE TS 4000 IS - Bestellinformation**

Bezeichnung	Ausführung	Id.Nr.	
GEZE TS 4000 IS Schließer	silberfarbig	102798	
Größe EN 1-6 mit integrierter Schließfolgeregelung (ohne Auslösemechanik und Gestänge)	weiß RAL 9016	102801	
	nach RAL <sup>2)</sup>	102802	
GEZE TS 4000 Schließer Größe EN 1-6 mit Öffnungsdämpfung (ohne Gestänge)	silberfarbig	102789	
	weiß RAL 9016	102791	
Gestänge TS 4000/2000 Verlängert, für Kopfmontage bei Leibungstiefe zwischen 70-170 mm	nach RAL <sup>2)</sup>	102792	
	silberfarbig	102431	
Gestänge TS 4000/2000 Standard	weiß RAL 9016	102433	
	nach RAL <sup>2)</sup>	102434	
Gestänge TS 4000/2000 Standard	silberfarbig	102421	
	weiß RAL 9016	102423	
	Edelstahl ähnlich <sup>1)</sup>	102426	
	nach RAL <sup>2)</sup>	102425	
<b>Montagematerial</b>			
Achsverlängerung für TS 4000/ TS 2000 Kronenverzahnung	10 mm	verzinkt	103548
	10 mm	schwarz	103677
	15 mm	verzinkt	103549
	15 mm	schwarz	103678
	20 mm	verzinkt	103550
	20 mm	schwarz	103679
Bohrlehre Türschließer für TS 5000/4000/3000/2000			053134
Glasklemmschuh Türschließer für TS 5000/TS 4000	silberfarbig		057126
	weiß RAL 9016		009491
	nach RAL <sup>2)</sup>		009494
Montage- und Gegenplatte Ganzglastür für TS 5000/TS 4000	silberfarbig		007923
	nach RAL <sup>2)</sup>		007926
Montageplatte Gestänge für TS 4000/2000, bei schmalen Zargen	silberfarbig		057109
	nach RAL <sup>2)</sup>		082506
Montageplatte Gestänge für TS 4000/2000, bei Parallelarm-Montage	silberfarbig		053318
	nach RAL <sup>2)</sup>		027460
Montageplatte Türschließer für TS 5000/4000 mit Bohrbild nach DIN EN 1154 Beiblatt 1	silberfarbig		049185
	weiß RAL 9016		068627
	verzinkt		057956
	nach RAL <sup>2)</sup>		029176
Sturzfutterwinkel Kopfmontage BG für TS 5000/TS 4000	silberfarbig		049240
	nach RAL <sup>2)</sup>		104451
<b>Zubehör</b>			
Auslösemechanik Schließfolgeregelung für TS 4000 IS / E-IS	Nr.1 Bandabstand 1200-1500 mm		058306
	Nr.2 Bandabstand 1500-1800 mm		058307
	Nr.3 Bandabstand 1800-2100 mm		058308
	Nr.4 Bandabstand 2100-2400 mm		058309
	Nr.5 Bandabstand 2400-2700 mm		058310
	Nr.6 Bandabstand über 2700 mm		058311
GEZE Mitnehmerklappe CB flex zum Einsatz an allen 2-flügligen überfälzten Türen. Stufenlose, verdeckt liegende Längeneinstellung bis 210 mm Flügelüberstand, Klappmechanik nicht sichtbar, Profil bei Bedarf auch kürzbar, mit Befestigungsmaterial	nach RAL <sup>2)</sup>		153728
	silberfarbig		153602

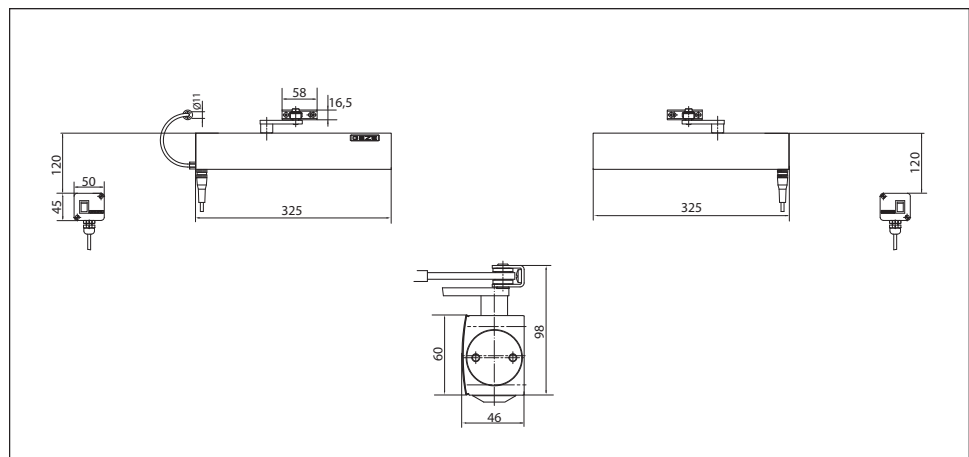
1) Nur für trockene Räume

2) Zuschlag für RAL-Sonderfarben siehe Allgemeine Hinweise

## GEZE TS 4000 E-IS

### Gestängeturrschließersystem für 2-flügelige Türen bis 2800 mm Bandabstand mit integrierter Schließfolgeregelung und elektrischer Feststellung

Das obenliegende Türschließersystem TS 4000 E-IS (24 V DC) mit integrierter hydraulischer Schließfolgeregelung und elektrischer Feststellung ist für die Montage an Feuer- und Rauchschutztüren zugelassen. Die integrierte Schließfolgeregelung mit Schutz gegen mutwillige Beschädigung gewährleistet bei zweiflügeligen Türen die richtige Schließfolge beider Türflügel. Beim Schließen der Tür bleibt der Gangflügel in Warteposition bis der Standflügel geschlossen ist und über die Schließfolgeregelung den Gangflügel freigibt. Die elektrische Feststellung ist stufenlos einstellbar von 80° bis 175° nach EN 1155. Die Schließkraft nach EN 1154 Größe 1 – 6, mit optischer Größenanzeige, und die Schließgeschwindigkeit sind von vorn einstellbar. Die Endschlageeinstellung erfolgt über das Gestänge.



### Anwendungsbereich

- Für 2-flügelige Türen, Flügelbreite bis 1400 mm
- Für rechts und links angeschlagene Türen ohne Umstellung verwendbar
- Für Brandschutztüren (Türschließer mit Montageplatte)
- Standardmontage auf Türblatt Bandseite, Kopfmontage Bandgegenseite möglich

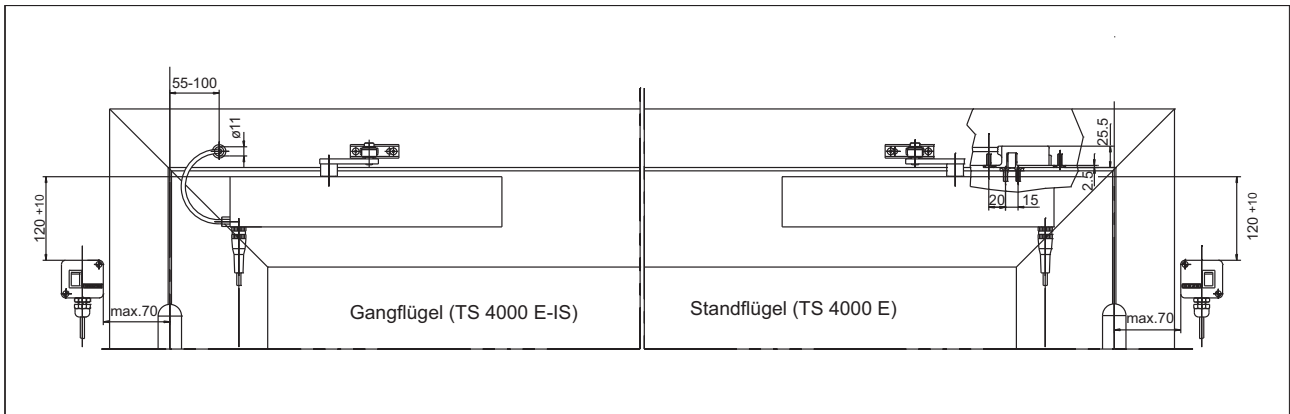
**Technische Daten Schließer**

Produktmerkmale	GEZE TS 4000 E-IS Schließer	GEZE TS 4000 E Schließer
Schließkraft nach EN1154		1 - 6
Flügelbreite empfohlen bis		1400 mm
Gleiche Ausführung DIN-L und DIN-R	•	•
Versorgungsspannung		24V DC
Schutzart		IP 43
Produkt geprüft nach	Türschließer geprüft nach EN1154 Feststellvorrichtung geprüft nach EN1155 Schließfolgeregler geprüft nach EN1158	Türschließer geprüft nach EN1154 Feststellvorrichtung geprüft nach EN1155
Eignung Brandschutztüren	•	•
Montageplatte mit Bohrbild nach EN1154 Beiblatt	•	•
Länge		325 mm
Bautiefe		46 mm
Höhe		60 mm
<b>Funktionen</b>		
Schließkraft einstellbar		stufenlos
Schließgeschwindigkeit einstellbar	•	•
Endschlag einstellbar		über Gestänge
Öffnungsdämpfung integriert		o
Position Schließkraftverstellung		Vorne
Optische Anzeige der Schließkraft	•	•
Sicherheitsventil gegen mutwillige Beschädigung	•	•
Thermostabilisierte Ventile	•	•
Schließfolgeregelung integriert	•	
Feststellung integriert		Elektrisch
Feststellung überfahrbar	•	•
Feststellwinkel		80°-175°

- = ja
- o = nein

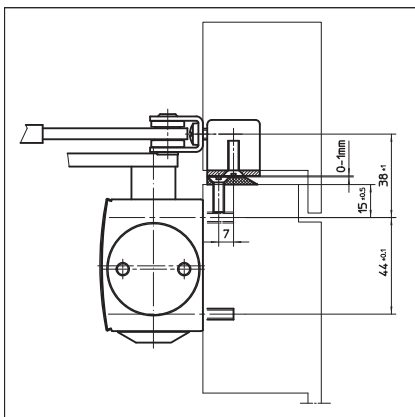
Türblattmontage/Bandseite TS 4000 E-IS

Ansicht

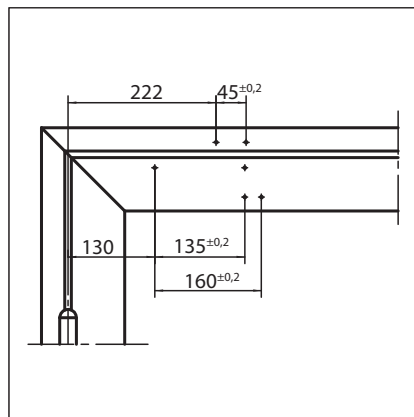


Beispiel für die Montage des GEZE TS 4000 E-IS

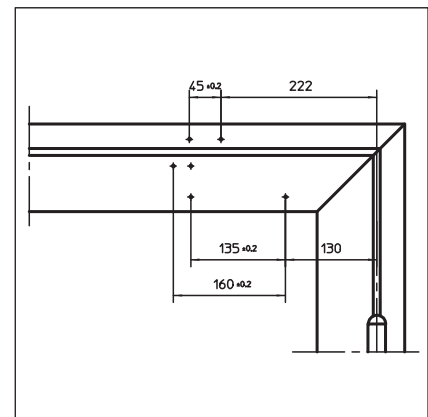
Direktmontage



Schnitt = Direktmontage

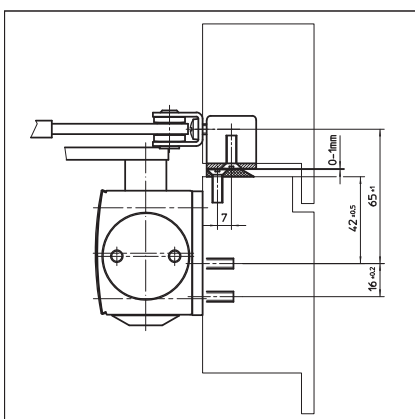


Anschlagmaße Linkstür

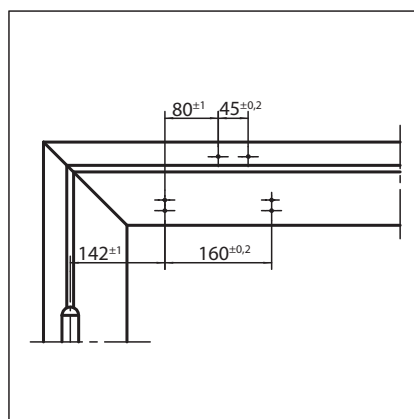


Anschlagmaße Rechtstür

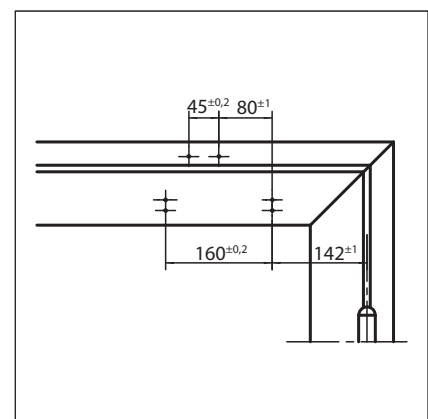
Montage mit Montageplatte



Schnitt = Montage mit Montageplatte



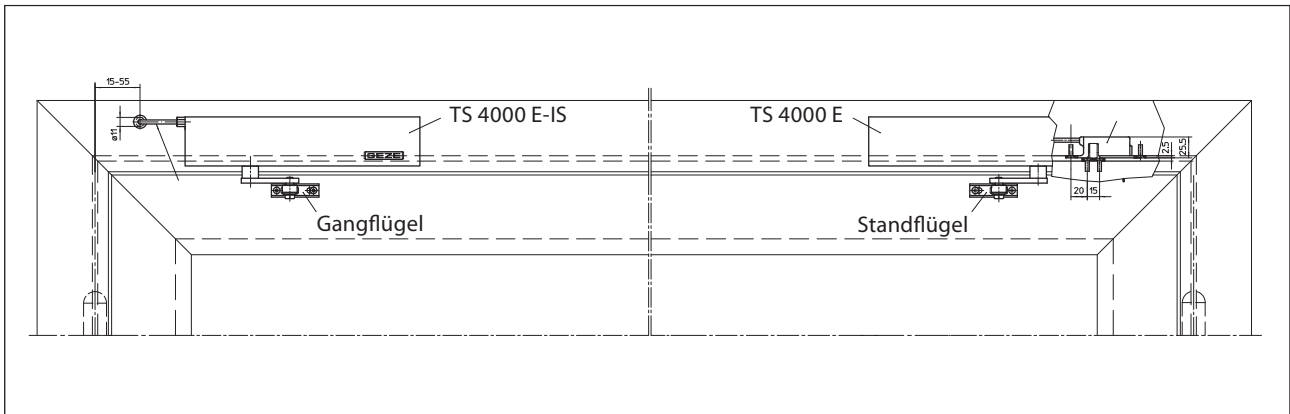
Anschlagmaße Linkstür



Anschlagmaße Rechtstür

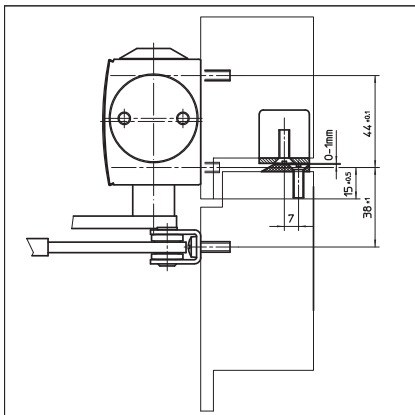
Kopfmontage/Bandgegenseite TS 4000 E-IS

Ansicht

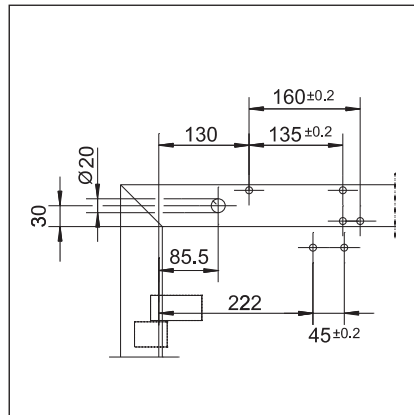


Beispiel für die Montage des GEZE TS 4000 E-IS

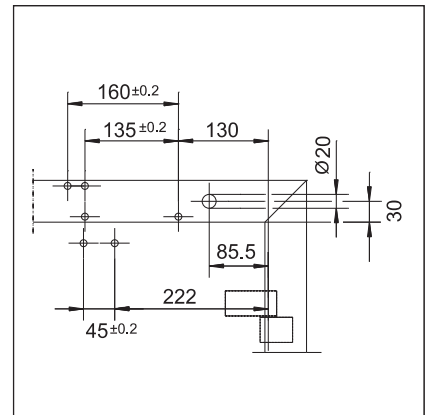
Direktmontage



Schnitt = Direktmontage

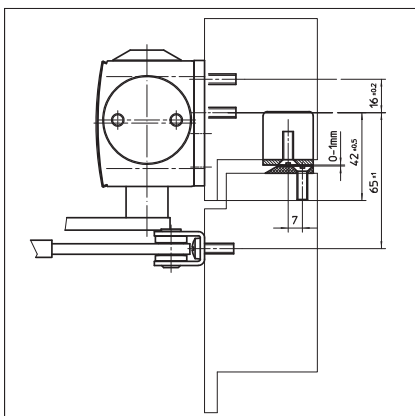


Anschlagmaße Rechtstür

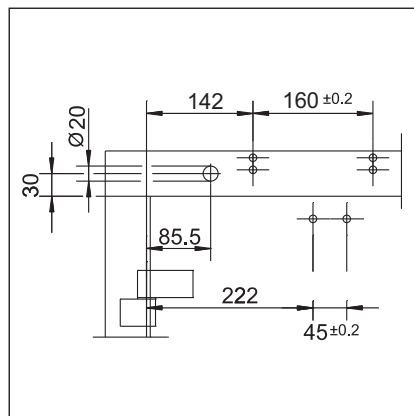


Anschlagmaße Linkstür

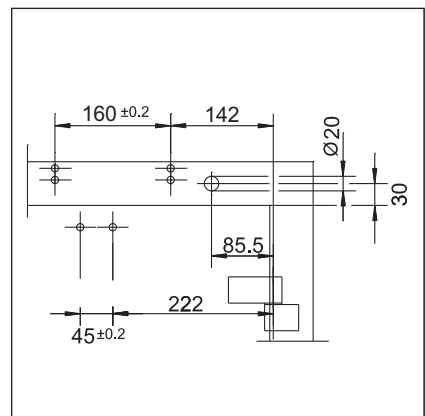
Montage mit Montageplatte



Schnitt = Montage mit Montageplatte



Anschlagmaße Rechtstür



Anschlagmaße Linkstür

**GEZE TS 4000 E-IS - Bestellinformation**

Bezeichnung	Ausführung	Id.Nr.	
GEZE TS 4000 E Schließer	silberfarbig	105211	
Größe EN 1-6, Türblattmontage Bandseite, mit elektrischer Feststellung und Anschlusskasten (ohne Gestänge)	nach RAL <sup>2)</sup>	105212	
GEZE TS 4000 E KM BG Schließer	silberfarbig	105213	
Größe EN 1-6, Kopfmontage Bandgegenseite, mit elektrischer Feststellung (ohne Gestänge)	nach RAL <sup>2)</sup>	105214	
GEZE TS 4000 E-IS Schließer	silberfarbig	105237	
Größe EN 1-6, Türblattmontage Bandseite, mit elektrischer Feststellung, Anschlusskasten, integrierter Schließfolgeregelung und Montageplatte (ohne Auslösemechanik und Gestänge)	nach RAL <sup>2)</sup>	105238	
GEZE TS 4000 E-IS KM BG Schließer	silberfarbig	105239	
Größe EN 1-6, Kopfmontage Bandgegenseite, mit elektrischer Feststellung, integrierter Schließfolgeregelung und Montageplatte (ohne Gestänge und Anschlusskasten)	nach RAL <sup>2)</sup>	105240	
Gestänge TS 4000/2000 Verlängert, für Kopfmontage bei Leibungstiefe zwischen 70-170 mm	silberfarbig	102431	
	weiß RAL 9016	102433	
	nach RAL <sup>2)</sup>	102434	
Gestänge TS 4000/2000 Standard	silberfarbig	102421	
	weiß RAL 9016	102423	
	Edelstahl ähnlich <sup>1)</sup>	102426	
	nach RAL <sup>2)</sup>	102425	
<b>Montagematerial</b>			
Achsverlängerung für TS 4000/ TS 2000 Kronenverzahnung	10 mm	verzinkt	103548
	10 mm	schwarz	103677
	15 mm	verzinkt	103549
	15 mm	schwarz	103678
	20 mm	verzinkt	103550
	20 mm	schwarz	103679
Bohrlehre Türschließer für TS 5000/4000/3000/2000		053134	
Montageplatte Gestänge für TS 4000/2000, bei schmalen Zargen	silberfarbig	057109	
	nach RAL <sup>2)</sup>	082506	
Montageplatte Gestänge für TS 4000/2000, bei Parallelarm-Montage	silberfarbig	053318	
	nach RAL <sup>2)</sup>	027460	
Montageplatte Türschließer für TS 5000 EFS/RFS/EHY / 4000 E mit Bohrbild nach DIN EN 1154 Beiblatt 1	silberfarbig	059107	
	nach RAL <sup>2)</sup>	100044	

1) Nur für trockene Räume

2) Zuschlag für RAL-Sonderfarben siehe Allgemeine Hinweise



<b>Zubehör</b>		
Auslösemechanik Schließfolgeregelung für TS 4000 IS / E-IS/ R-IS	Nr.1 Bandabstand 1200-1500 mm	058306
	Nr.2 Bandabstand 1500-1800 mm	058307
	Nr.3 Bandabstand 1800-2100 mm	058308
	Nr.4 Bandabstand 2100-2400 mm	058309
	Nr.5 Bandabstand 2400-2700 mm	058310
	Nr.6 Bandabstand über 2700 mm	058311
GEZE Rauchschalterzentrale RSZ 6 Rauchschalter und Energieversorgung für alle GEZE Feststellvorrichtungen	silberfarbig	099851
	weiß RAL 9016	099858
	Edelstahl ähnlich <sup>1)</sup>	099856
	nach RAL <sup>2)</sup>	099859
Set Rauchschalterzentrale RSZ 6 ECwire Rauchschalterzentrale ECwire zur einfachen Verdrahtung mit 2-Draht Technik inkl. 2 St. Deckenrauchmelder Typ GC 162 (weiß)	silberfarbig	154976
	weiß RAL 9016	154979
	Edelstahl ähnlich <sup>1)</sup>	154991
	nach RAL <sup>2)</sup>	154980
GEZE Rauchmelder GC 152 Komplett mit Sockel, 24 V DC, 20 mA, geprüft nach EN54-7, allgemein bauaufsichtlich zugelassen zur Verwendung mit allen GEZE Feststellanlagen, integrierte Leitungsüberwachung, DIN EN 14637 konform	weiß	139850
GEZE Temperaturmelder GC 153 Komplett mit Sockel, 24 V DC, 20 mA, geprüft nach EN54-5, allgemein bauaufsichtlich zugelassen zur Verwendung mit allen GEZE Feststellanlagen, integrierte Leitungsüberwachung, DIN EN 14637 konform	weiß	139881
GEZE Handauslösetaster Unterputz-Ausführung zur manuellen Auslösung von elektrisch steuerbaren Feststellvorrichtungen inklusive Abschlusswiderstand zur Leitungsüberwachung	alpinweiß/rot	116266
GEZE Handauslösetaster mit Glasscheibe und 5 wechselbaren Beschriftungen Unterputz-Ausführung zur manuellen Auslösung von elektrisch steuerbaren Feststellvorrichtungen inklusive Abschlusswiderstand zur Leitungsüberwachung	alpinweiß	120880
Ersatzglasscheibe für GEZE Handauslösetaster 120880 und 120881		010994
GEZE Mitnehmerklappe CB flex zum Einsatz an allen 2-flügligen überfälzten Türen. Stufenlose, verdeckt liegende Längeneinstellung bis 210 mm Flügelüberstand, Klappmechanik nicht sichtbar, Profil bei Bedarf auch kürzbar, mit Befestigungsmaterial	nach RAL <sup>2)</sup>	153728
	silberfarbig	153602

1) Nur für trockene Räume

2) Zuschlag für RAL-Sonderfarben siehe Allgemeine Hinweise

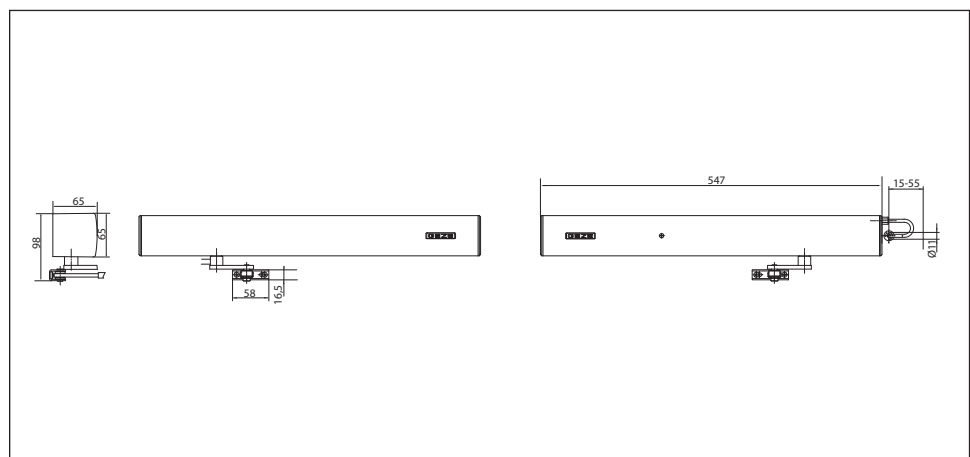
## GEZE TS 4000 R-IS

**Gestängetürschließersystem für 2-flügelige Türen bis 2800 mm Bandabstand mit integrierter Schließfolgeregelung, elektrischer Feststellung und Rauchschalterzentrale**

Das obenliegende Türschließersystem TS 4000 R-IS mit integrierter hydraulischer Schließfolgeregelung, elektrischer Feststellung und integrierter Rauchschalterzentrale ist für die Montage an Feuer- und Rauchschutztüren zugelassen. Im Brandfall spricht der Rauchmelder an und die Tür schließt selbsttätig. Die integrierte Schließfolgeregelung gewährleistet bei zweiflügeligen Türen die richtige Schließfolge beider Türflügel. Beim Schließen der Tür bleibt der Gangflügel in Warteposition bis der Standflügel geschlossen ist und über die Schließfolgeregelung den Gangflügel freigibt. Die elektrische Feststellung ist stufenlos einstellbar von 80° bis 175° nach EN 1155. Die Schließkraft nach EN 1154 Größe 1 – 6, mit optischer Größenanzeige, sowie die Schließgeschwindigkeit sind von vorn einstellbar. Die Endschlageinstellung erfolgt über das Gestänge. Allgemeine bauaufsichtliche Zulassung des DIBt.

### Sonderausführung:

- GEZE Türschließer TS 4000 R-IS Zweitgerät  
Zweitgerät wie TS 4000 R-IS ohne Rauchschalter und Netzteil zum direkten Anschluss an GEZE TS 4000 R-IS, dadurch einheitliche Optik. Das Produkt ist nach den Normen EN 1154 und EN 1155 geprüft.



### Anwendungsbereich

- Für 2-flügelige Türen, Flügelbreite bis 1400 mm
- Für rechts und links angeschlagene Türen ohne Umstellung verwendbar
- Für Brandschutztüren (Türschließer mit Montageplatte)
- Standardmontage in Kopfmontage Bandgegenseite
- Kopfmontage Bandseite mit Gleitschiene möglich, Schließkraft EN3, nicht für Brandschutztüren zugelassen

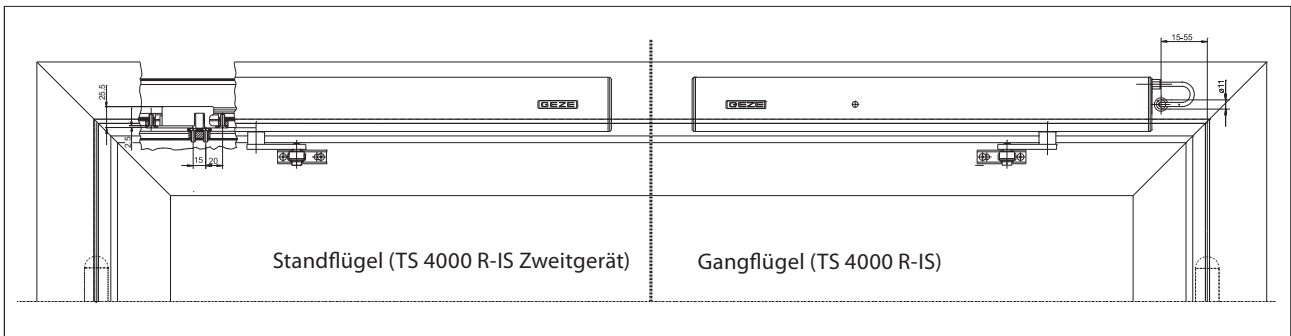
**Technische Daten Schließer**

Produktmerkmale	GEZE TS 4000 R-IS KM BG Schließer	GEZE TS 4000 R-IS KM BG Zweitgerät Schließer
Schließkraft nach EN1154		1 - 6
Flügelbreite empfohlen bis		1400 mm
Gleiche Ausführung DIN-L und DIN-R	•	•
Versorgungsspannung	230 V 50 Hz	24 V
Schutzart		IP 20
Produkt geprüft nach	Türschließer geprüft nach EN1154 Feststellvorrichtung geprüft nach EN1155 Schließfolgeregler geprüft nach EN1158 Allgemeine bauaufsichtliche Zulassung des DIBt als Feststellanlage	Türschließer geprüft nach EN1154 Feststellvorrichtung geprüft nach EN1155
Eignung Brandschutztüren	•	•
Montageplatte mit Bohrbild nach EN1154 Beiblatt	•	•
Länge		547 mm
Bautiefe		65 mm
Höhe		65 mm
<b>Funktionen</b>		
Schließkraft einstellbar		stufenlos
Schließgeschwindigkeit einstellbar	•	•
Endschlag einstellbar		über Gestänge
Öffnungsdämpfung integriert		○
Position Schließkraftverstellung		Vorne
Optische Anzeige der Schließkraft	•	•
Sicherheitsventil gegen mutwillige Beschädigung	•	•
Thermostabilisierte Ventile	•	•
Schließfolgeregelung integriert	•	
Feststellung integriert		Elektrisch
Feststellwinkel		80°-175°
Feststellung überfahrbar	•	•
Rauchscharter integriert	•	
mit optischer Betriebszustandsanzeige	•	
mit Verschmutzungsanzeige	•	
mit Alarmschwellennachführung	•	
Netzteil integriert	•	

- = ja
- = nein

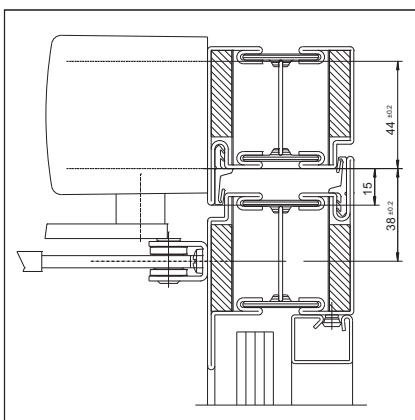
Kopfmontage/Bandgegenseite TS 4000 R-IS

Ansicht

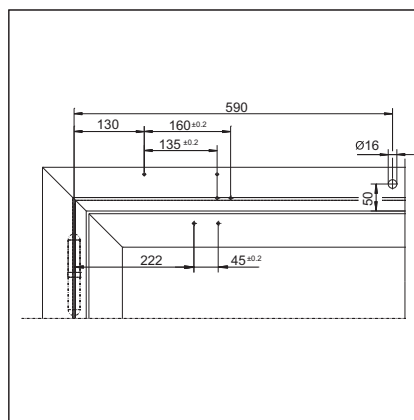


Beispiel für die Montage des GEZE TS 4000 R-IS

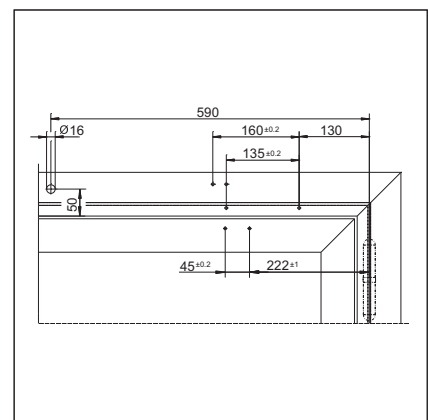
Direktmontage



Schnitt = Direktmontage

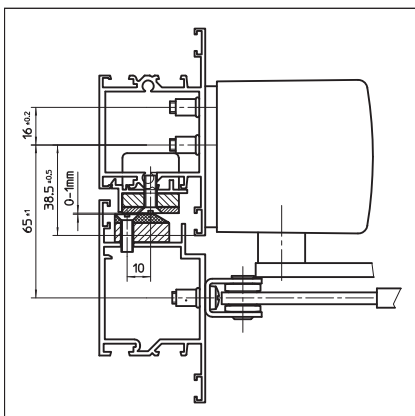


Anschlagmaße Rechtstür

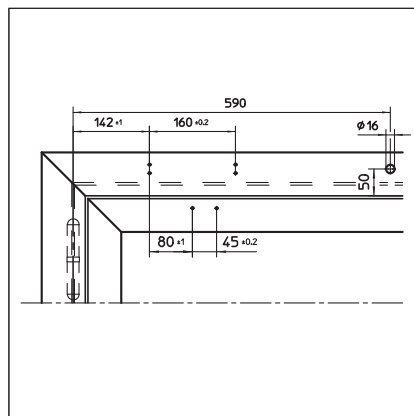


Anschlagmaße Linkstür

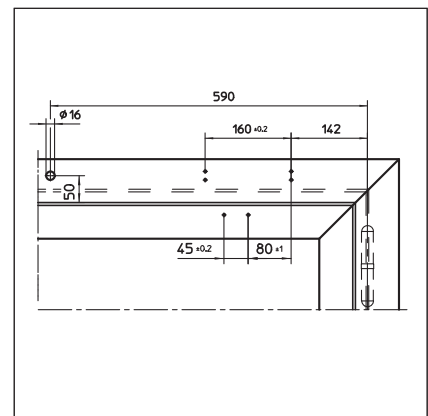
Montage mit Montageplatte



Schnitt = Montage mit Montageplatte

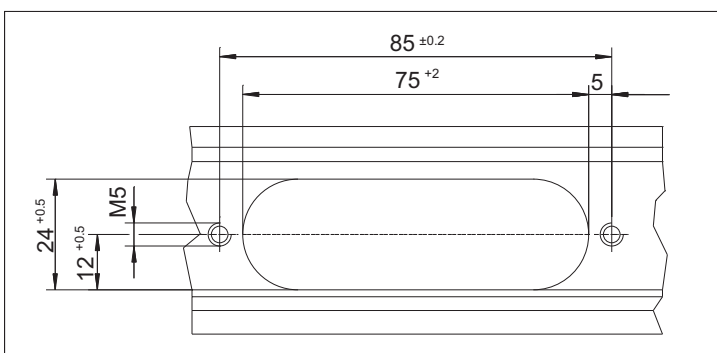


Anschlagmaße Rechtstür



Anschlagmaße Linkstür

Aussparung für Auslösemechanik



**GEZE TS 4000 R-IS - Bestellinformation**

Bezeichnung	Ausführung	Id.Nr.
GEZE TS 4000 R-IS KM BG Schließer	silberfarbig	105244
Größe EN 1-6, Kopfmontage Bandgegenseite, mit integrierter Schließfolgeregelung, elektrischer Feststellung und Rauchschalterzentrale (ohne Gestänge und Auslösemechanik)	nach RAL <sup>2)</sup>	105245
GEZE TS 4000 R-IS KM BG Zweitgerät Schließer	silberfarbig	105246
Größe EN 1-6, Kopfmontage Bandgegenseite, mit elektrischer Feststellung (ohne Rauchschalterzentrale und Gestänge)	nach RAL <sup>2)</sup>	105247
Gestänge TS 4000/2000 Verlängert, für Kopfmontage bei Leibungstiefe zwischen 70-170 mm	silberfarbig	102431
	weiß RAL 9016	102433
	nach RAL <sup>2)</sup>	102434
Gestänge TS 4000/2000 Standard	silberfarbig	102421
	weiß RAL 9016	102423
	Edelstahl ähnlich <sup>1)</sup>	102426
	nach RAL <sup>2)</sup>	102425
<b>Montagematerial</b>		
Montageplatte Türschließer für TS 5000 RFS KM/ 4000 R & R-IS mit Bohrbild nach DIN EN 1154 Beiblatt 1	schwarz	058808
<b>Zubehör</b>		
Auslösemechanik Schließfolgeregelung für TS 4000 IS/ E-IS/ R-IS	Nr.1 Bandabstand 1200-1500 mm	058306
	Nr.2 Bandabstand 1500-1800 mm	058307
	Nr.3 Bandabstand 1800-2100 mm	058308
	Nr.4 Bandabstand 2100-2400 mm	058309
	Nr.5 Bandabstand 2400-2700 mm	058310
	Nr.6 Bandabstand über 2700 mm	058311
GEZE Rauchmelder GC 152 Komplett mit Sockel, 24 V DC, 20 mA, geprüft nach EN54-7, allgemein bauaufsichtlich zugelassen zur Verwendung mit allen GEZE Feststellanlagen, integrierte Leitungsüberwachung, DIN EN 14637 konform	weiß	139850
GEZE Temperaturmelder GC 153 Komplett mit Sockel, 24 V DC, 20 mA, geprüft nach EN54-5, allgemein bauaufsichtlich zugelassen zur Verwendung mit allen GEZE Feststellanlagen, integrierte Leitungsüberwachung, DIN EN 14637 konform	weiß	139881
GEZE Handauslösetaster Unterputz-Ausführung zur manuellen Auslösung von elektrisch steuerbaren Feststellvorrichtungen inklusive Abschlusswiderstand zur Leitungsüberwachung	alpinweiß/rot	116266
GEZE Handauslösetaster mit Glasscheibe und 5 wechselbaren Beschriftungen Unterputz-Ausführung zur manuellen Auslösung von elektrisch steuerbaren Feststellvorrichtungen inklusive Abschlusswiderstand zur Leitungsüberwachung	alpinweiß	120880
Ersatzglasscheibe für GEZE Handauslösetaster 120880 und 120881		010994
GEZE Mitnehmerklappe CB flex zum Einsatz an allen 2-flügligen überfälzten Türen. Stufenlose, verdeckt liegende Längeneinstellung bis 210 mm Flügelüberstand, Klappmechanik nicht sichtbar, Profil bei Bedarf auch kürzbar, mit Befestigungsmaterial	nach RAL <sup>2)</sup>	153728
	silberfarbig	153602

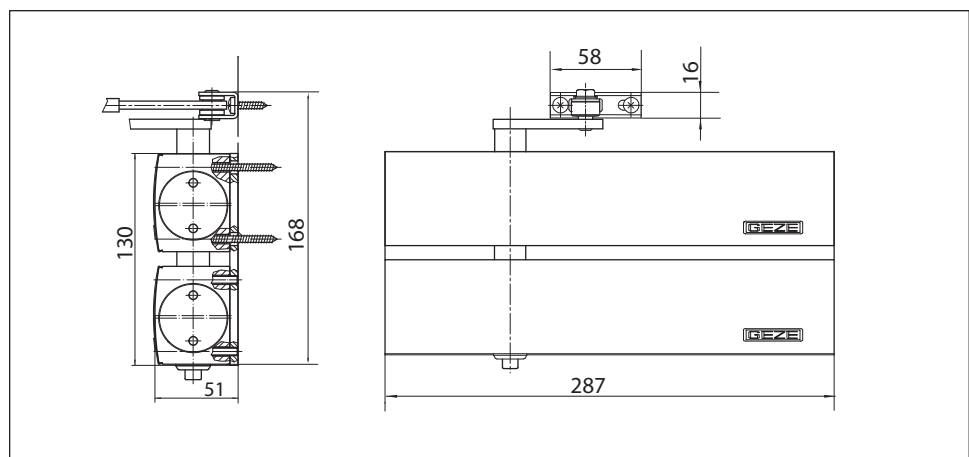
1) Nur für trockene Räume

2) Zuschlag für RAL-Sonderfarben siehe Allgemeine Hinweise

### GEZE TS 4000 Tandem

Gestängetürschließer für 1-flügelige Türen/Tore mit einer Flügelbreite > 1600 mm bzw. mit sehr hohem Gewicht

Kombination eines TS 4000 EN 5-7 und eines TS 4000 EN 1-6 auf einer Adapterplatte mit gemeinsamer Achse. Schließkraft > EN 7, zur Anwendung bei sehr großen und schweren Türen bzw. Toren. Die Einzelprodukte sind nach Norm EN 1154 geprüft.



#### Anwendungsbereich

- Für Anschlagtüren, Flügelbreite > 1600 mm
- Für rechts und links angeschlagene Türen verwendbar (Umstellung erforderlich)
- Für Brandschutztüren (Türschließer mit Montageplatte)
- Standardmontage auf Türblatt Bandseite, Kopfmontage Bandgegenseite möglich
- Einsatz auf Türblatt Bandgegenseite in Parallelarmmontage möglich

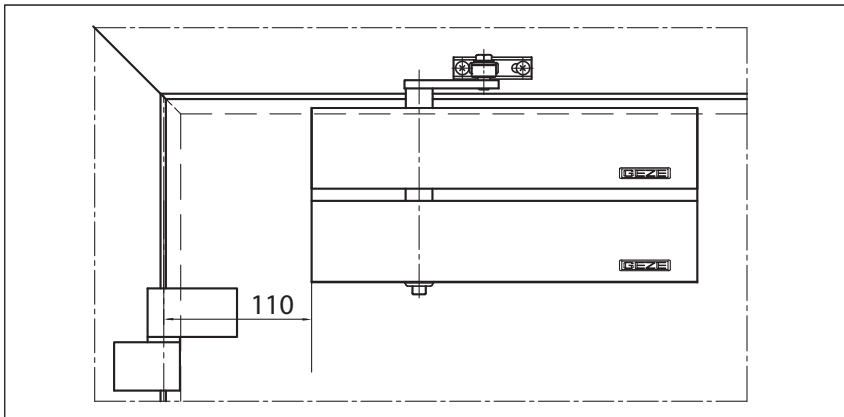
**Technische Daten Schließer**

<b>Produktmerkmale</b>	<b>GEZE TS 4000 Tandem Komplettverpackung</b>
Gleiche Ausführung DIN-L und DIN-R	•
Produkt geprüft nach	Türschließer geprüft nach EN1154
Eignung Brandschutztüren	•
Montageplatte mit Bohrbild nach EN1154 Beiblatt	•
Länge	287 mm
Bautiefe	51 mm
Höhe	130 mm
<b>Funktionen</b>	
Schließkraft einstellbar	stufenlos
Schließgeschwindigkeit einstellbar	•
Endschlag einstellbar	über Gestänge
Öffnungsdämpfung integriert	hydraulisch einstellbar
Position Schließkraftverstellung	Vorne
Optische Anzeige der Schließkraft	•
Sicherheitsventil gegen mutwillige Beschädigung	•
Thermostabilisierte Ventile	•

- = ja
- = nein

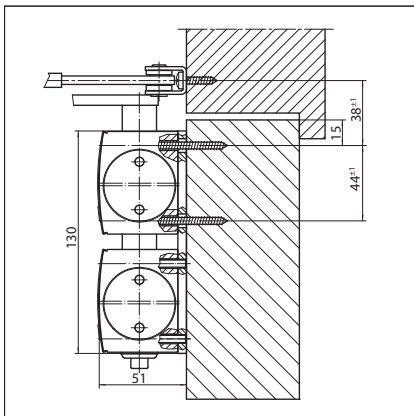
Türblattmontage/Bandseite TS 4000 Tandem

Ansicht

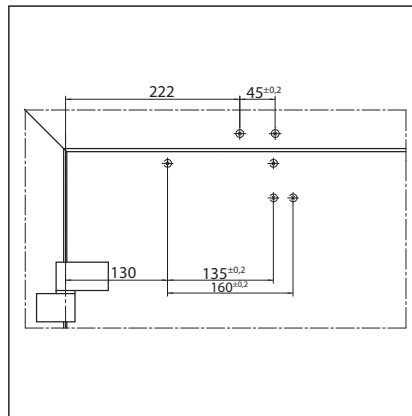


Beispiel für die Montage des GEZE TS 4000 Tandem

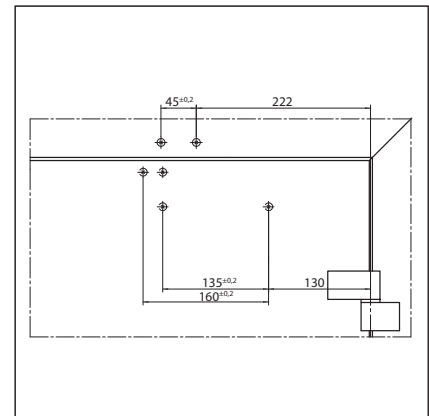
Direktmontage



Schnitt = Direktmontage

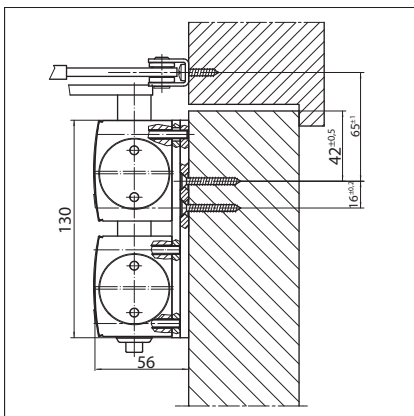


Anschlagmaße Linkstür

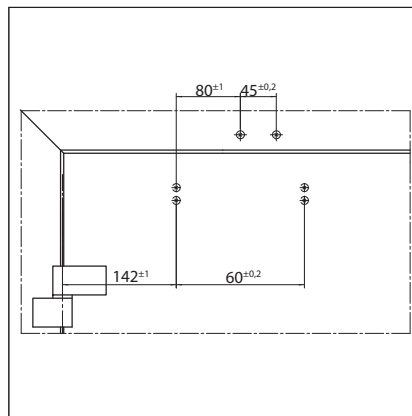


Anschlagmaße Rechtstür

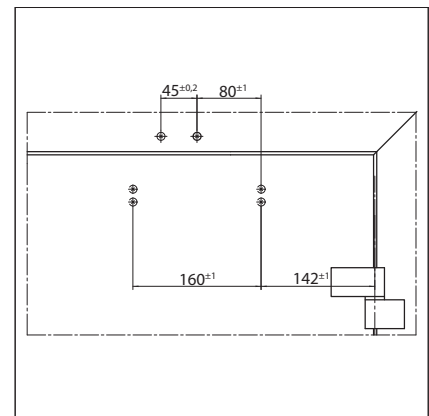
Montage mit Montageplatte



Schnitt = Montage mit Montageplatte



Anschlagmaße Linkstür



Anschlagmaße Rechtstür



**GEZE TS 4000 Tandem - Bestellinformation**

Bezeichnung	Ausführung	Id.Nr.
GEZE TS 4000 Tandem Komplettverpackung mit Öffnungsdämpfung, mit normalem Gestänge	silberfarbig	102841
	nach RAL <sup>1)</sup>	116186
Gestänge TS 4000/2000 Verlängert, für Kopfmontage bei Leibungstiefe zwischen 70-170 mm	silberfarbig	102431
	weiß RAL 9016	102433
	nach RAL <sup>1)</sup>	102434
<b>Montagematerial</b>		
Achsverlängerung für TS 4000/ TS 2000 Kronenverzahnung	10 mm verzinkt	103548
	10 mm schwarz	103677
	15 mm verzinkt	103549
	15 mm schwarz	103678
	20 mm verzinkt	103550
	20 mm schwarz	103679
Bohrlehre Türschließer für TS 5000/4000/3000/2000		053134
Montageplatte Gestänge für TS 4000/2000, bei schmalen Zargen	silberfarbig	057109
	nach RAL <sup>1)</sup>	082506
Montageplatte Gestänge für TS 4000/2000, bei Parallelarm-Montage	silberfarbig	053318
	nach RAL <sup>1)</sup>	027460
Montageplatte Türschließer für TS 4000 Tandem mit Bohrbild nach DIN EN 1154 Beiblatt 1	silberfarbig	105119
	nach RAL <sup>1)</sup>	116189

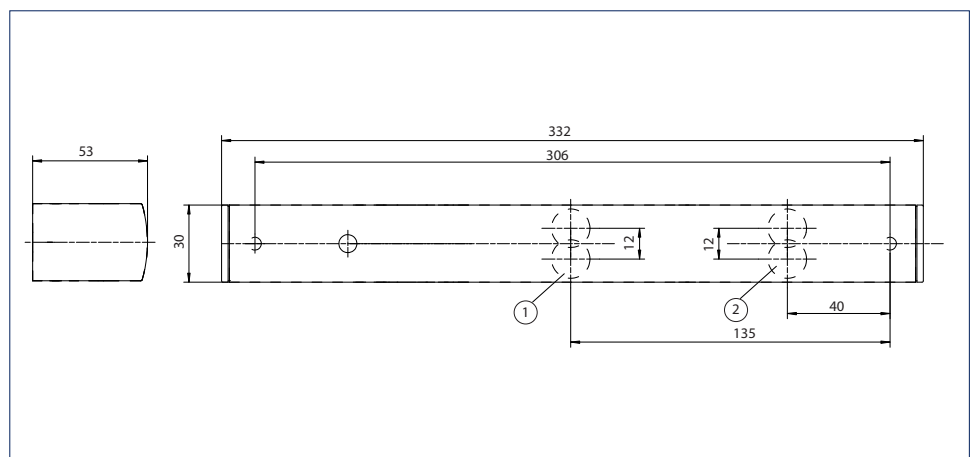
<sup>1)</sup> Zuschlag für RAL-Sonderfarben siehe Allgemeine Hinweise

## GEZE Rauchschalterzentrale RSZ 6 / RSZ 6 ECwire

### Rauchschalter und Energieversorgung für alle GEZE Feststellvorrichtungen

Die GEZE Rauchschalterzentrale RSZ 6 im typischen GEZE Design hat eine Bauhöhe von 30 mm. Sie wird an das 230 V-Stromnetz angeschlossen und versorgt die angeschlossenen Feststellvorrichtungen zuverlässig mit 24 V DC Spannung (max. 200 mA).

Die Rauchschalterzentrale wird über der Türöffnung an der senkrechten Wand montiert und ermöglicht dadurch die Früherkennung von Feuer und Rauch (bitte mindestens 10 mm Deckenabstand einhalten). Bei Alarm wird die Spannungsversorgung der Feststellvorrichtungen (z.B. elektrische Feststellung in der Gleitschiene oder Haftmagnet) unterbrochen und die Türen schließen sofort. Der Anschluss von zwei zusätzlichen Deckenmeldern ist je nach Anforderung möglich. Der integrierte Rauchschalter verfügt über eine automatische Alarmschwelennachführung. Damit wird eine leichte Verschmutzung der Rauchkammer kompensiert und die Lebensdauer erhöht. Der aktuelle Zustand des Rauchschalters wird optisch angezeigt.



- 1 = Zusatzanschlüsse
- 2 = Stromzuführung UP 230 V AC

### Anwendungsbereich

- Zugelassen zur Verwendung mit allen GEZE Feststellvorrichtungen

**GEZE Rauchschalterzentrale RSZ 6 - Bestellinformation**

Bezeichnung	Ausführung	Id.Nr.
GEZE Rauchschalterzentrale RSZ 6 Rauchschalter und Energieversorgung für alle GEZE Feststellvorrichtungen	silberfarbig	099851
	weiß RAL 9016	099858
	Edelstahl ähnlich <sup>1)</sup>	099856
	nach RAL <sup>2)</sup>	099859
Set Rauchschalterzentrale RSZ 6 ECwire Rauchschalterzentrale ECwire zur einfachen Verdrahtung mit 2-Draht Technik inkl. 2 St. Deckenrauchmelder Typ GC 162 (weiß)	silberfarbig	154976
	weiß RAL 9016	154979
	Edelstahl ähnlich <sup>1)</sup>	154991
	nach RAL <sup>2)</sup>	154980
<b>Zubehör</b>		
GEZE Rauchmelder GC 152 Komplett mit Sockel, 24 V DC, 20 mA, geprüft nach EN54-7, allgemein bauaufsichtlich zugelassen zur Verwendung mit allen GEZE Feststellanlagen, integrierte Leitungsüber- wachung, DIN EN 14637 konform	weiß	139850
GEZE Temperaturmelder GC 153 Komplett mit Sockel, 24 V DC, 20 mA, geprüft nach EN54-5, allgemein bauaufsichtlich zugelassen zur Verwendung mit allen GEZE Feststellanlagen, integrierte Leitungsüber- wachung, DIN EN 14637 konform	weiß	139881
GEZE Handauslösetaster Unterputz-Ausführung zur manuellen Auslösung von elektrisch steuerbaren Feststellvorrichtungen inklusive Abschlusswiderstand zur Leitungsüberwachung	alpinweiß/rot	116266
Aufputzdose 1-fach passend zum AS 500 Schalterprogramm		120503
GEZE Handauslösetaster mit Glasscheibe und 5 wechselbaren Beschriftungen Unterputz-Ausführung zur manuellen Auslösung von elektrisch steuerbaren Feststellvorrichtungen inklusive Abschlusswiderstand zur Leitungsüberwachung	alpinweiß	120880
Ersatzglasscheibe für GEZE Handauslösetaster 120880 und 120881		010994

1) Nur für trockene Räume

2) Zuschlag für RAL-Sonderfarben siehe Allgemeine Hinweise in der Preisliste.



HafenCity Universität Hamburg, Deutschland (Foto: S. Dauth)

Referenzen



Mövenpick Hotel, Stuttgart Flughafen, Deutschland (Foto: Nikolas Grünwald)



Sporthalle, Zadar, Kroatien (Foto: Robert Les)





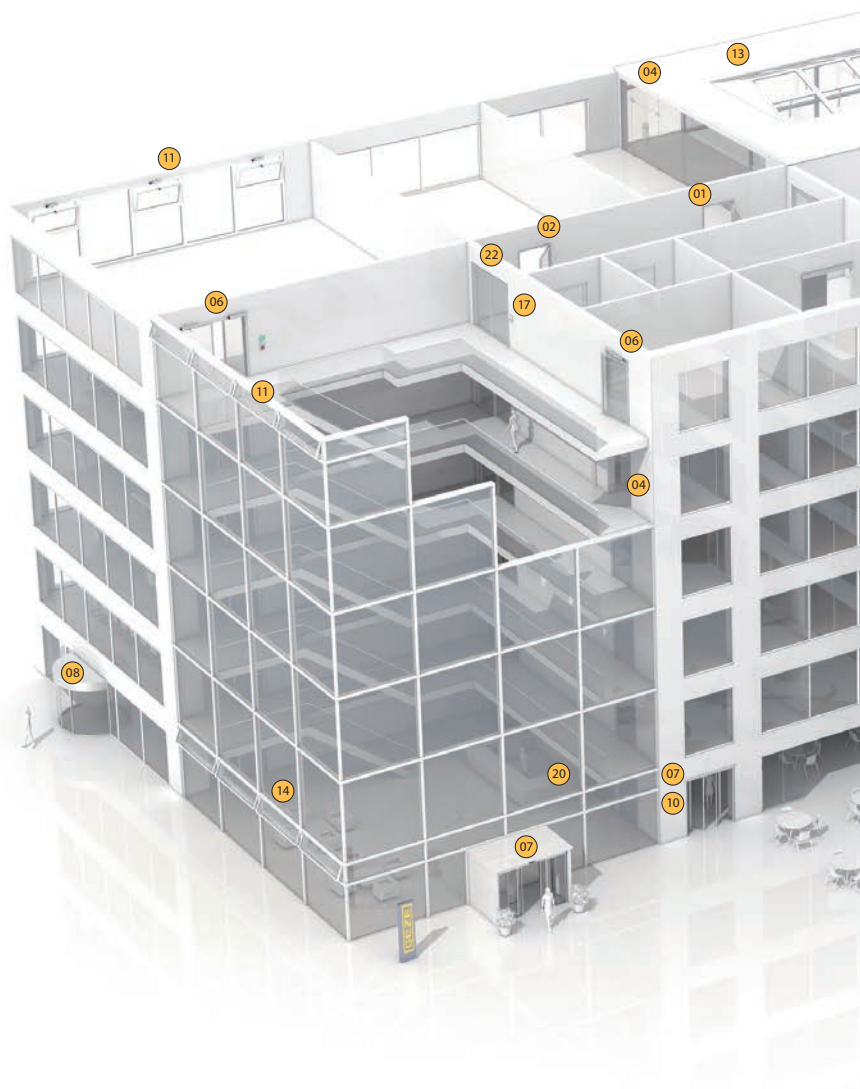
Sporthalle, Zadar, Kroatien (Foto: Robert Les)



Sparkasse, Ulm, Deutschland (Foto: Nikolas Grünwald)

Weitere Produktinformationen sind im jeweiligen Prospekt zu finden, siehe ID Nummern.

<b>Türtechnik</b>	
<b>01</b>	Obenliegende Türschließer ID 091586, ID 091587
<b>02</b>	Feststellanlagen ID 091586, ID 091587
<b>03</b>	Integrierte Türschließer ID 091592
<b>04</b>	Bodentürschließer und Ganzglasbeschläge ID 091590
<b>05</b>	Schiebebeschlagsysteme und Linearführungen ID 123180, ID 004477
<b>Automatische Türsysteme</b>	
<b>06</b>	Drehtüren ID 143725
<b>07</b>	Schiebe-, Teleskop- und Falttüren ID 143059
<b>08</b>	Rund- und Halbrundschiebetüren ID 134398
<b>09</b>	Karusselltüren ID 131929
<b>10</b>	Ansteuerelemente und Sensorik ID 142648
<b>RWA und Fenstertechnik</b>	
<b>11</b>	Oberlichtöffnersysteme ID 127786
<b>12</b>	Elektrische Öffnungs- und Verriegelungssysteme ID 152257
<b>13</b>	Elektrospindel- und -linearantriebe ID 152257
<b>14</b>	Elektrokettantriebe ID 152257
<b>15</b>	Rauch- und Wärmeabzugsanlagen (RWA) ID 152257
<b>Sicherheitstechnik</b>	
<b>16</b>	Rettungswegsysteme ID 132167
<b>17</b>	Zutrittskontrollsysteme ID 131413
<b>18</b>	Panikschlösser ID 132847
<b>19</b>	Elektrische Türöffner ID 146453
<b>20</b>	Gebäudemanagementsystem ID 132167
<b>Glassysteme</b>	
<b>21</b>	MSW Manuelle Schiebewandsysteme ID 104164
<b>22</b>	IGG Integrierte Ganzglassysteme ID 090108





### Türtechnik

Türschließer von GEZE überzeugen durch Funktionsvielfalt, hohe Leistungsfähigkeit und Lebensdauer. Ein einheitliches Design, die Kombination mit allen gängigen Türflügelbreiten und -gewichten und individuelle Einstellungen machen die Auswahl leicht. Sie werden stets weiterentwickelt und mit zeitgemäßen Features ergänzt. Beispielsweise können die Anforderungen des Brandschutzes und der Barrierefreiheit mit einem Türschließersystem erfüllt werden.

### Automatische Türsysteme

Automatische Türsysteme von GEZE eröffnen die vielfältigsten Möglichkeiten in der Türgestaltung. Modernste innovative und hoch leistungsfähige Antriebstechnik, Sicherheit, barrierefreier Begehkomfort und erstklassiges durchgängiges Antriebsdesign zeichnen sie aus. GEZE bietet Komplettlösungen für individuelle Anforderungen.

### RWA und Fenstertechnik

Rauch- und Wärmeabzugsanlagen und Lüftungstechnik von GEZE stehen für Systemlösungen, die unterschiedliche Anforderungen rund um das Fenster verbinden. Das Komplettangebot reicht von energieeffizienten Antriebssystemen zur natürlichen Be- und Entlüftung bis zu vollständigen Zu- und Abluftlösungen, auch als zertifizierte NRWGs.

### Sicherheitstechnik

Die GEZE Sicherheitstechnik ist maßgeblich, wenn es um vorbeugenden Brandschutz, Zutrittskontrolle und Diebstahlsicherheit in Flucht- und Rettungswegen geht. Für jedes dieser Ziele bietet GEZE individuelle Lösungen und abgestimmte Lösungskonzepte, die einzelne Sicherheitsanforderungen in einem intelligenten System verbinden und Türen und Fenster im Gefahrenfall koordiniert schließen.

### Gebäudesysteme

Mit dem Gebäudesystem können Systemlösungen der Tür-, Fenster- und Sicherheitstechnik von GEZE in die Gebäudesicherheit und -kontrolle integriert werden. Als zentrales Steuerungs- und Visualisierungssystem überwacht es unterschiedliche Automatisierungskomponenten in der Gebäudetechnik und bietet Sicherheit durch vielfältige Vernetzungsmöglichkeiten.

### Glassysteme

Glassysteme von GEZE stehen für eine offene und transparente Raumgestaltung. Sie fügen sich dezent in die Gebäudearchitektur oder treten akzentuiert aus ihr heraus. GEZE bietet die verschiedensten Technologien für funktionale, hoch belastbare und ästhetische Schiebewand- oder Schiebetürsysteme mit viel Gestaltungsspielraum und Sicherheit.



**GEZE GmbH**  
**P.O. Box 1363**  
**71226 Leonberg**  
**Germany**

**GEZE GmbH**  
**Reinhold-Vöster-Straße 21-29**  
**71229 Leonberg**  
**Germany**  
**Telefon +49 7152 203 0**  
**Telefax +49 7152 203 310**  
**www.geze.com**

**Germany**  
 GEZE GmbH  
 Niederlassung Süd-West  
 Breitwiesenstraße 8  
 71229 Leonberg  
 Tel. +49 7152 203 594  
 Fax +49 7152 203 438  
 leonberg.de@geze.com

GEZE GmbH  
 Niederlassung Süd-Ost  
 Parkring 17  
 85748 Garching bei München  
 Tel. +49 7152 203 6440  
 Fax +49 7152 203 77050  
 muenchen.de@geze.com

GEZE GmbH  
 Niederlassung Ost  
 Albert-Einstein-Ring 5  
 14532 Kleinmachnow bei Berlin  
 Tel. +49 7152 203 6840  
 Fax +49 7152 203 76849  
 berlin.de@geze.com

GEZE GmbH  
 Niederlassung Mitte/Luxemburg  
 Adenauerallee 2  
 61440 Oberursel (b. Frankfurt)  
 Tel. +49 7152 203 6888  
 Fax +49 7152 203 6891  
 frankfurt.de@geze.com

GEZE GmbH  
 Niederlassung West  
 Heltorfer Straße 12  
 40472 Düsseldorf  
 Tel. +49 7152 203 6770  
 Fax +49 7152 203 76770  
 duesseldorf.de@geze.com

GEZE GmbH  
 Niederlassung Nord  
 Haus 11, 1. OG - Theodorstr. 42-90  
 22761 Hamburg-Bahrenfeld  
 Tel. +49 7152 203 6600  
 Fax +49 7152 203 76608  
 hamburg.de@geze.com

GEZE Service GmbH  
 Niederlassung Süd-West  
 Reinhold-Vöster-Straße 25  
 71229 Leonberg  
 Tel. +49 1802 923392  
 Fax +49 7152 9233 359  
 service-leonberg.de@geze.com

GEZE Service GmbH  
 Niederlassung Süd  
 Parkring 17  
 85748 Garching bei München  
 Tel. +49 1802 923392  
 Fax +49 7152 9233 859  
 service-muenchen.de@geze.com

GEZE Service GmbH  
 Niederlassung Mitte  
 Oberurseler Str. 69  
 61440 Oberursel  
 Tel. +49 1802 923392  
 Fax +49 7152 9233 659  
 service-oberursel.de@geze.com

GEZE Service GmbH  
 Niederlassung West  
 Heltorfer Straße 12  
 40472 Düsseldorf  
 Tel. +49 1802 923392  
 Fax +49 7152 9233 559  
 service-duesseldorf.de@geze.com

GEZE Service GmbH  
 Niederlassung Ost  
 Albert-Einstein-Ring 5  
 14532 Kleinmachnow bei Berlin  
 Tel. +49 1802 923392  
 Fax +49 7152 9233 759  
 service-berlin.de@geze.com

GEZE Service GmbH  
 Niederlassung Nord  
 Theodorstr. 42-90, Haus 11  
 22761 Hamburg  
 Tel. +49 1802 923392  
 Fax +49 7152 9233 459  
 service-hamburg.de@geze.com

**Austria**  
 GEZE Austria  
 Wiener Bundesstrasse 85  
 A-5300 Hallwang  
 Tel: +43 6225 87180  
 Fax: +43 6225 87180 299  
 austria.at@geze.com

**Baltic States –**  
**Lithuania / Latvia / Estonia**  
 Tel. +371 678960 35  
 baltic-states@geze.com

**Benelux**  
 GEZE Benelux B.V.  
 Industrieterrein Kapelbeemd  
 Steenoven 36  
 5626 DK Eindhoven  
 Tel. +31 4026290 80  
 Fax +31 4026290 85  
 benelux.nl@geze.com

**Bulgaria**  
 GEZE Bulgaria - Trade  
 Representative Office  
 Nickolay Haitov 34 str., fl. 1  
 1172 Sofia  
 Tel. +359 247043 73  
 Fax +359 247062 62  
 office-bulgaria@geze.com

**China**  
 GEZE Industries (Tianjin) Co., Ltd.  
 Shuangchenzhong Road  
 Beichen Economic Development  
 Area (BEDA)  
 Tianjin 300400, P.R. China  
 Tel. +86 22 26973995  
 Fax +86 22 26972702  
 chinasales@geze.com.cn

GEZE Industries (Tianjin) Co., Ltd.  
 Branch Office Shanghai  
 Jia Little Exhibition Center  
 Room C 2-102  
 Shenzhuan Rd. 6000  
 201619 Shanghai, P.R. China  
 Tel. +86 21 52340960  
 Fax +86 21 64472007  
 chinasales@geze.com.cn

GEZE Industries (Tianjin) Co., Ltd.  
 Branch Office Guangzhou  
 Room 17 C 3  
 Everbright Bank Building, No.689  
 Tian He Bei Road  
 510630 Guangzhou, P.R. China  
 Tel. +86 20 38731842  
 Fax +86 20 38731834  
 chinasales@geze.com.cn

GEZE Industries (Tianjin) Co., Ltd  
 Branch Office Beijing  
 Room 04-05, 7th Floor  
 Red Sandalwood Plaza  
 No. 27 Jianguo Road  
 Chaoyang District  
 100024 Beijing, P.R.China  
 Tel. +86 10 85756009  
 Fax +86 10 85758079  
 chinasales@geze.com.cn

**France**  
 GEZE France S.A.R.L.  
 ZAC de l'Orme Rond  
 RN 19  
 77170 Servon  
 Tel. +33 1 606260 70  
 Fax +33 1 606260 71  
 france.fr@geze.com

**Hungary**  
 GEZE Hungary Kft.  
 Hungary-2051 Biatorbágy  
 Vendel Park  
 Huber u. 1.  
 Tel. +36 23532 735  
 Fax +36 23532 738  
 office-hungary@geze.com

**Iberia**  
 GEZE Iberia S.R.L.  
 C/ Andorra 24  
 08830 Sant Boi de Llobregat  
 (Barcelona)  
 Tel. +34 902194 036  
 Fax +34 902194 035  
 info@geze.es

**India**  
 GEZE India Private Ltd.  
 MF 2 & 3, Guindy Industrial Estate  
 Ekkattuthangal  
 Chennai 600 097  
 Tamilnadu  
 Tel. +91 44 406169 00  
 Fax +91 44 406169 01  
 office-india@geze.com

**Italy**  
 GEZE Italia S.r.l  
 Sede di Vimercate  
 Via Fiorbellina 20  
 20871 Vimercate (MB)  
 Tel. +39 0399530401  
 Fax+39 039 9530459/419  
 italia.it@geze.com

Sede di Roma  
 Via Lucrezia Romana, 91  
 00178 Roma  
 Tel. +39 06 726531 1  
 Fax +39 06 726531 36  
 roma@geze.biz

**Poland**  
 GEZE Polska Sp.z o.o.  
 ul. Marywilska 24  
 03-228 Warszawa  
 Tel. +48 224 404 440  
 Fax +48 224 404 400  
 geze.pl@geze.com

**Romania**  
 GEZE Romania S.R.L.  
 IRIDE Business Park,  
 Str. Dimitrie Pompeiu nr. 9-9a,  
 Building 10, Level 2, Sector 2,  
 020335 Bucharest  
 Tel.: +40 212507 750  
 Fax: +40 316201 258  
 office-romania@geze.com

**Russia**  
 OOO GEZE RUS  
 Gamsnovskiy Per. 2  
 115191 Moscow  
 Tel. +7 495 93306 59  
 Fax +7 495 93306 74  
 office-russia@geze.com

**Scandinavia – Sweden**  
 GEZE Scandinavia AB  
 Mallslingan 10  
 Box 7060  
 18711 Täby, Sweden  
 Tel. +46 87323 400  
 Fax +46 87323 499  
 sverige.se@geze.com

**Scandinavia – Norway**  
 GEZE Scandinavia AB avd. Norge  
 Industriveien 34 B  
 2073 Dal  
 Tel. +47 63957 200  
 Fax +47 63957 173  
 norge.se@geze.com

**Scandinavia – Denmark**  
 GEZE Danmark  
 Branch office of GEZE Scandinavia AB  
 Mårkærvej 13 J-K  
 2630 Taastrup  
 Tel. +45 463233 24  
 Fax +45 463233 26  
 danmark.se@geze.com

**Singapore**  
 GEZE (Asia Pacific) Pte. Ltd.  
 21 Bukit Batok Crescent  
 #23-75 Wcga Tower  
 Singapore 658065  
 Tel: +65 6846 1338  
 Fax: +65 6846 9353  
 gezesea@geze.com.sg

**South Africa**  
 Geze South Africa (Pty) Ltd.  
 GEZE, Building 3, 1019 Morkels Close  
 Midrand 1685  
 Tel: + 87 94337 88  
 Fax: + 86 66137 52  
 info@gezesa.co.za

**Switzerland**  
 GEZE Schweiz AG  
 Zelglimatte 1A  
 6260 Reiden  
 Tel. +41 62 28554 00  
 Fax +41 62 28554 01  
 schweiz.ch@geze.com

**Turkey**  
 GEZE Kapı ve Pencere Sistemleri  
 San. ve Tic. Ltd. Sti.  
 İstanbul Anadolu Yakası Organize  
 Sanayi Bölgesi  
 Gazi Bulvarı Caddesi 8.Sokak No:8  
 Tuzla-İstanbul  
 Tel. + 90 216 45543 15  
 Fax + 90 216 45582 15  
 office-turkey@geze.com

**Ukraine**  
 LLC GEZE Ukraine  
 ul. Viskoznaya, 17,  
 Building 93-B, Office 12  
 02660 Kiev  
 Tel./Fax +38 445012225  
 office-ukraine@geze.com

**United Arab Emirates/GCC**  
 GEZE Middle East  
 P.O. Box 17903  
 Jebel Ali Free Zone  
 Dubai  
 Tel. +971 48833 112  
 Fax +971 48833 240  
 gezeme@geze.com

**United Kingdom**  
 GEZE UK Ltd.  
 Blenheim Way  
 Fradley Park  
 Lichfield  
 Staffordshire WS13 8SY  
 Tel. +44 15434430 00  
 Fax +44 15434430 01  
 info.uk@geze.com

GEZE REPRÄSENTANT