



LEICHTES UND ZUVERLÄSSIGES ÖFFNEN
GEZE OBERLICHTÖFFNER OL 90 N, OL 95 UND OL 320



Inhaltsverzeichnis

Vorwort	GEZE Oberlichtöffnersysteme (OL)	4
	Übersichtstabelle manuelle Oberlichtöffnersysteme	5
Kapitel 1	GEZE OL 90 N	
	Einleitung	6
	Rechteckfenster	8
	Sonderform: Schrägfenster	10
	Sonderform: Dreieckfenster	12
	Sonderform: Rund- und Flachbogenfenster	14
	Klapp auswärts	17
Kapitel 2	GEZE OL 95	20
	Bestellinformation GEZE OL 90 N und GEZE OL 95	23
	Zubehör GEZE OL 90 N und GEZE OL 95	28
Kapitel 3	GEZE OL 320	37
	Bestellinformation GEZE OL 320	39
	Zubehör GEZE OL 320	41
	GEZE Fang- und Putzsicherung (FPS)	45
	GEZE OL 90 N und OL 95 - fotografische Übersicht	47
	Anwendungsfälle von Verpackungseinheiten GEZE OL 90 N	48

GEZE FLACHFORM-OBERLICHTÖFFNER

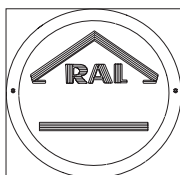
GEZE Oberlichtöffnersysteme (OL)

Tägliche Lüftung leicht gemacht

Die manuellen Fensteröffnungssysteme werden zur komfortablen, täglichen Lüftung eingesetzt. GEZE Flachformscheren öffnen Oberlichter mit Öffnungsweiten bis zu 320 mm. Der Anwendungsbereich umfasst rechteckige, einwärts öffnende Kipp- oder Klappflügel und auswärts öffnende Klappfenster. Angeboten werden auch Lösungen für Sonderformen, wie z.B. Schräg-, Dreieck-, Rund- und Flachbogenfenster.

GEZE Oberlichtöffnersysteme zeichnen sich durch hohe Bedien- und Montagefreundlichkeit aus.

RAL-Gütezeichen



Die GEZE Flachform-Oberlichtöffner OL 90 N und OL 95 erfüllen die hohen Anforderungen der RAL-Güteschutzziele und des hohen RAL-Qualitätsniveaus.

GEZE bietet manuelle Oberlichtöffner in unterschiedlichen Ausführungen an. Eine Übersicht zeigt die Tabelle der folgenden Seite.

OL 90 N



Flachform-Oberlichtöffner mit hoher Variantenvielfalt

OL 90 N Klapp auswärts



Flachform-Oberlichtöffner mit einbruchhemmender Verriegelung

OL 95



Flachform-Oberlichtöffner speziell für Pfosten/Riegel-Konstruktionen

OL 320



Flachform-Oberlichtöffner mit großer Öffnungsweite und schwere Flügel

GEZE FLACHFORM-OBERLICHTÖFFNER

Übersichtstabelle manuelle Oberlichtöffnersysteme

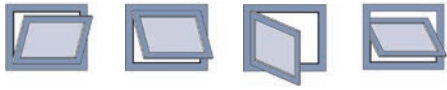
	GEZE OL 90 N	GEZE OL 90 N Klapp auswärts	GEZE OL 95	GEZE OL 320
Anwendungsbereich				
Für vertikal eingebaute Fensterflügel aus Holz, Kunststoff oder Metall	•	•	•	•
Fensterform				
Rechteck	•	•	•	•
Schräg	•		•	•
Dreieck	•		•	•
Rund- und Flachbogen	•			
Öffnungsart				
Einwärts öffnend	•		•	•
Auswärts öffnend		•		
Technische Daten				
Länge OL-Schere	242 mm	274 mm	305 mm	436 mm
Tiefe OL-Schere	49 mm	54 mm	49 mm	65 mm
Höhe OL-Schere	16 mm	61 mm	16 mm	26 mm
Öffnungsweite max.	170 mm	170 mm	220 mm	320 mm
Füllgewicht max.	40 kg/m ²	30 kg/m ²	30 kg/m ²	140 kg/m ²
Flügelgewicht max.	80 kg	80 kg	60 kg	250 kg
Flügelbreite min.	380 mm	600 mm	440 mm	680 mm
Flügelbreite max. mit einer Schere	1 200 mm	1 200 mm	1 200 mm	1 200 mm
Flügelbreite max. mit zwei Scheren	2 400 mm	2 400 mm	2 400 mm	2 400 mm
Flügelbreite max. mit drei Scheren	3 600 mm	–	3 000 mm	3 600 mm
Flügelhöhe min.	250 mm	370 mm	350 mm	400 mm
Platzbedarf min. bis max.	19–27 mm	28–35 mm	21–27 mm	30–36 mm
Funktionen				
Öffnungsweite einstellbar (Hubreduzierung)	•	•	•	•
Flügelverriegelung in der Schere integriert	•	•	•	•
Scherenaushängung durch Auslösetaste	•	•	•	•
Einbruchhemmende Verriegelung (SKG)		•		
Abschließbar	•		•	
Aushängesperre	•		•	•
Seite	6	17	20	37

• = Ja

GEZE FLACHFORM-OBERLICHTÖFFNER

GEZE OL 90 N

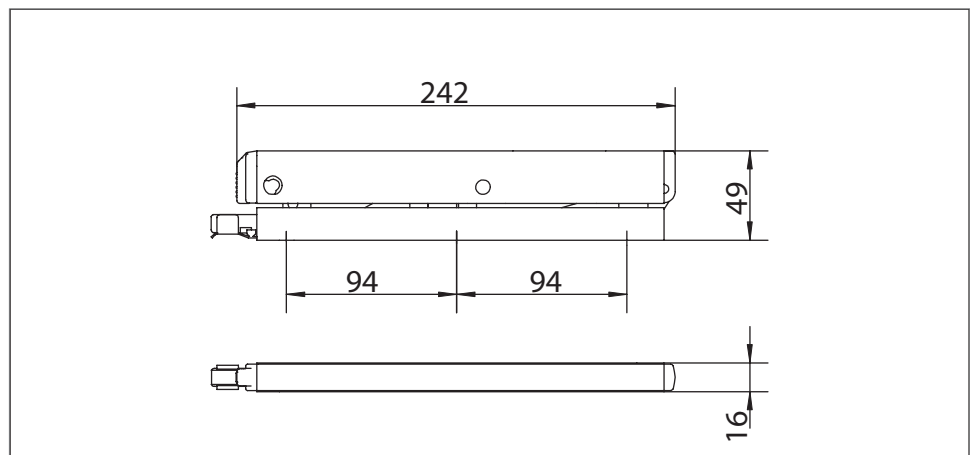
Aufliegender Flachform-Oberlichtöffner mit einer Öffnungsweite von 170 mm



Dieser Oberlichtöffner wird an vertikal eingebauten, einwärts öffnenden Rechteckfenstern mit Kipp-, Klapp-, Dreh- und Schwingflügeln aus Holz, Kunststoff oder Metall eingesetzt.

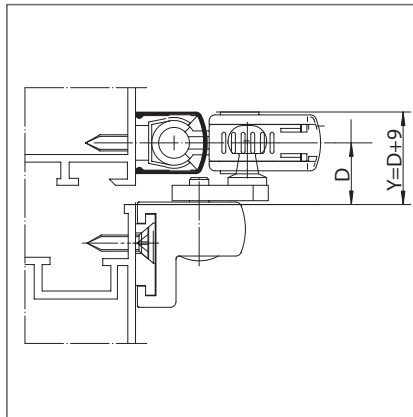
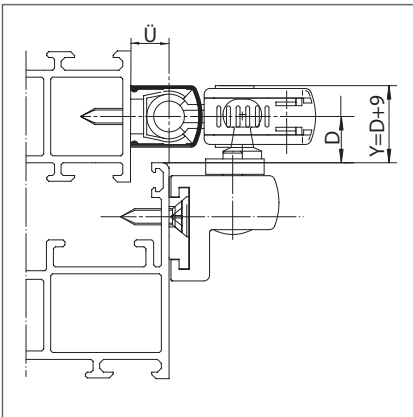
Angeboten werden auch Lösungen für Sonderformen, wie z.B. Schräg-, Dreieck-, Rund- und Flachbogenfenster.

Der GEZE OL 90 N erfüllt die hohen Anforderungen der RAL-Güteschutzziele und des hohen RAL-Qualitätsniveaus.



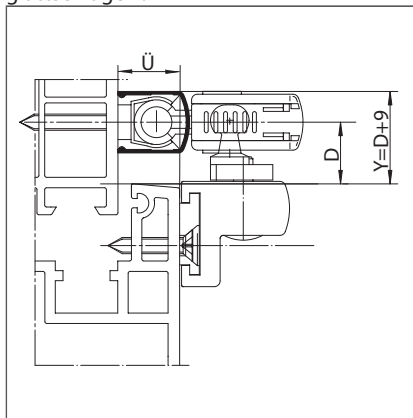
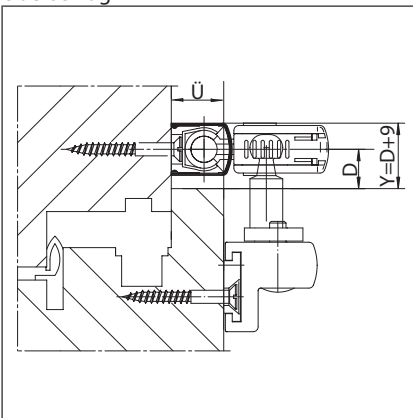
GEZE FLACHFORM-OBERLICHTÖFFNER

OL 90 N Einbauzeichnungen für Rechteck-, Schräg-, Dreieck-, Rund- und Flachbogenfenster



GEZE OL 90 N an Leichtmetallfenster mit Überschlag

GEZE OL 90 N an Leichtmetallfenster glattschlagend



GEZE OL 90 N an Holzfenster Euronut

GEZE OL 90 N an Kunststofffenster

D = Abstand Außenkante Flügel bis Mitte Gestänge

Y = Oberer Platzbedarf

Ü = Überschlaghöhe

GEZE FLACHFORM-OBERLICHTÖFFNER

GEZE OL 90 N für Rechteckfenster

Aufliegender Flachform-Oberlichtöffner für Rechteckfenster mit einer Öffnungsweite von 170 mm

Der OL 90 N erreicht bei allen Flügelhöhen die volle Öffnungsweite von 170 mm.

Das flache Design der Schere und die Gestängeableitung erfordern nur geringen Platzbedarf über und seitlich des Fensterflügels. Komplett vormontierte Baugruppen erleichtern den Einbau. Die Scheren und das Gestänge sind von vorn montierbar. Anschlagungenauigkeiten werden durch eine Andruckeinstellung automatisch ausgeglichen. Befestigungsschrauben sind nicht sichtbar, die klare Linienführung des OL 90 N wird somit nicht unterbrochen.

Die Verriegelung in der Schere gewährleistet eine sichere Flügelverriegelung.

Die leichte Scherenaushängung mit Hilfe der Auslösetaste ermöglicht eine Fensterreinigung von innen und außen.



Scholz Haare, Stuttgart, Deutschland (Foto: Nikolas Grünwald)

Anwendungsbereich

- Für vertikal eingebaute Kipp-, Klapp-, Dreh- und Schwingflügel einwärts öffnend aus Holz, Kunststoff oder Metall
- Mit Überschlagshöhen von 0-25 mm
- Max. Flügelgewicht 80 kg

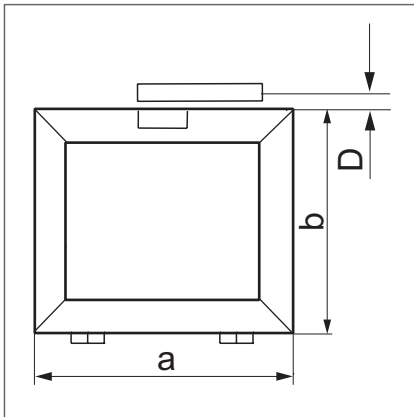
Produktmerkmale	GEZE OL 90 N Rechteckfenster
Öffnungsweite (max.)	170 mm
Flügelbreite (min.)	380 mm
Flügelhöhe (min.)	250 mm
Flügelgewicht (max.)	80 kg
Beschlaghub	54 mm
Länge	242 mm
Tiefe	49 mm
Höhe	16 mm
Funktionen	
Öffnungsweite einstellbar (Hubreduzierung)	•
Flügelverriegelung in der Schere integriert	•
Scherenaushängung durch Auslösetaste	•
Einbruchhemmende Verriegelung (SKG)	•*
Abschließbar	•
Aushängesperre	•

• = Ja

* = in Verbindung mit dem Verriegelungsmitnehmer und verdeckten Verriegelungen

GEZE FLACHFORM-OBERLICHTÖFFNER

OL 90 N Einbauzeichnung für Rechteckfenster



Anwendungsgrenzen

Anzahl Scheren	Flügelbreite a (min.)	Flügelbreite a (max.)	Flügelhöhe b (min.)	Flügelgewicht (max.)	Füllgewicht (max.)
1	380 mm	1 200 mm			40 kg/m ²
2	1 201 mm	2 400 mm	250 mm	80 kg	
3	2 401 mm	3 600 mm			25 kg/m ²

Einstellmaße und Platzbedarf

Flügelhöhe b (min.)	Flügelhöhe b (max.)	Einstellmaß D (min.) oben	Platzbedarf Y oben
250 mm	300 mm	16–18 mm	
301 mm	400 mm	14–18 mm	
401 mm	500 mm	12–18 mm	D(min) + 9 mm
501 mm		10–18 mm	



Hotel Amano, Berlin, Deutschland (Foto: Stefan Dauth)

GEZE FLACHFORM-OBERLICHTÖFFNER

GEZE OL 90 N Sonderform für Schrägfenster

Aufliegender Flachform-Oberlichtöffner für Schrägfenster mit einer Öffnungsweite von 170 mm

Der OL 90 N erreicht bei allen Flügelhöhen die volle Öffnungsweite von 170 mm. Das flache Design der Schere und die Gestängeableitung erfordern nur geringen Platzbedarf über und seitlich des Fensterflügels. Komplett vormontierte Baugruppen erleichtern den Einbau. Die Scheren und das Gestänge sind von vorn montierbar. Anschlagungenauigkeiten werden durch eine Andruckeinstellung automatisch ausgeglichen. Befestigungsschrauben sind nicht sichtbar, die klare Linienführung des OL 90 N wird somit nicht unterbrochen. Die Verriegelung in der Schere gewährleistet eine sichere Flügelverriegelung. Die leichte Scherenaushängung mit Hilfe der Auslösetaste ermöglicht eine Fensterreinigung von innen und außen.

Anwendungsbereich

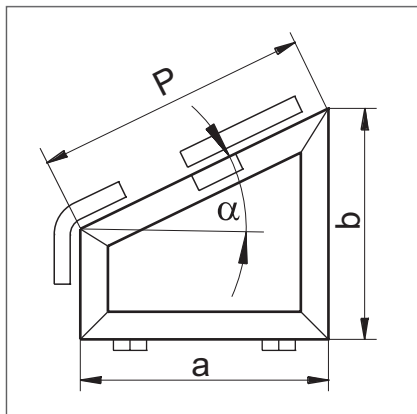
- Für vertikal eingebaute schräge Kippflügel einwärts öffnend aus Holz, Kunststoff oder Metall
- Mit Überschlagshöhen von 0-25 mm
- Max. Flügelgewicht 80 kg
- Pro Fenster darf nur eine Schere montiert werden
- Ab einer Flügelbreite von 1000 mm werden Zusatzverriegelungen empfohlen

Produktmerkmale	GEZE OL 90 N für Schrägfenster
Öffnungsweite (max.)	170 mm
Flügelbreite (min.)	380 mm
Flügelhöhe (min.)	250 mm
Flügelgewicht (max.)	80 kg
Länge	242 mm
Tiefe	49 mm
Höhe	16 mm
Funktionen	
Öffnungsweite einstellbar (Hubreduzierung)	●
Flügelverriegelung in der Schere integriert	●
Scherenaushängung durch Auslösetaste	●
Einbruchhemmende Verriegelung (SKG)	○
Abschließbar	●
Aushängesperre	●

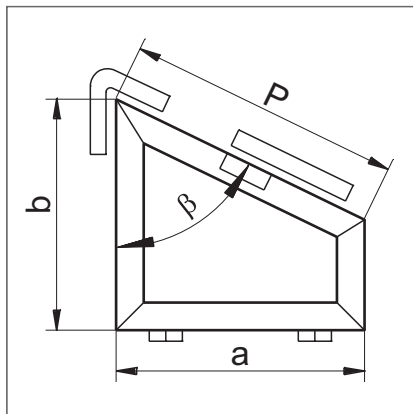
- = Ja
- = Nein

GEZE FLACHFORM-OBERLICHTÖFFNER

OL 90 N Einbauzeichnungen für Schrägfenster



Schrägfenster, $\alpha < 60^\circ$



Schrägfenster Sonderfall, $\beta > 60^\circ$

Anwendungsgrenzen

Neigungswinkel	Flügelbreite a (min.)	Flügelhöhe b (min.)	Flügelgewicht (max.)	Füllgewicht (max.)	Schenkellänge P
$\alpha \leq 30^\circ$	420 mm	400 mm			
$\alpha = 30^\circ - 40^\circ$	360 mm	550 mm	80 kg	30 kg/m ²	420–2 000 mm
$\alpha = 40^\circ - 50^\circ$	320 mm	650 mm			
$\alpha = 50^\circ - 60^\circ$	270 mm	750 mm			
Sonderform					
$\beta \geq 60^\circ$	420 mm	600 mm	40 kg	25 kg/m ²	420–1 000 mm

Einstellmaße und Platzbedarf

Betätigung	Einstellmaß D (min.) oben	Platzbedarf X seitlich	Einstellmaß D (min.) seitlich	Platzbedarf Y oben
mit Zusatzverriegelung	10–18 mm	D(min) + 9 mm	–	D(min) + 9 mm
Handhebel	10 mm	D(min) + 10 mm	10 mm	

GEZE FLACHFORM-OBERLICHTÖFFNER

GEZE OL 90 N Sonderform für Dreieckfenster

Aufliegender Flachform-Oberlichtöffner für Dreieckfenster mit einer Öffnungsweite von 170 mm

Der OL 90 N erreicht bei allen Flügelhöhen die volle Öffnungsweite von 170 mm. Das flache Design der Schere und die Gestängeableitung erfordern nur geringen Platzbedarf über und seitlich des Fensterflügels. Komplett vormontierte Baugruppen erleichtern den Einbau. Die Scheren und das Gestänge sind von vorn montierbar. Anschlagungenauigkeiten werden durch eine Andruckeinstellung automatisch ausgeglichen. Befestigungsschrauben sind nicht sichtbar, die klare Linienführung des OL 90 N wird somit nicht unterbrochen. Die Verriegelung in der Schere gewährleistet eine sichere Flügelverriegelung. Die leichte Scherenaushängung mit Hilfe der Auslösetaste ermöglicht eine Fensterreinigung von innen und außen.

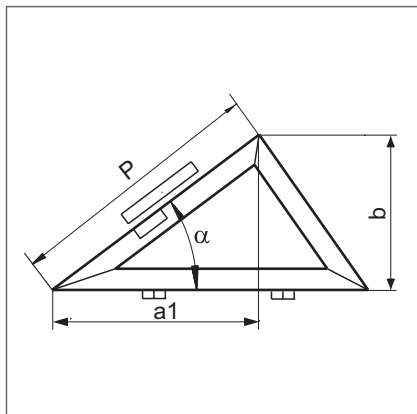
Anwendungsbereich

- Für vertikal eingebaute Kippflügel einwärts öffnend aus Holz, Kunststoff oder Metall
- Mit Überschlagshöhen von 0-25 mm
- Max. Flügelgewicht 80 kg
- Pro Fenster darf nur eine Schere montiert werden
- Ab einer Flügelbreite von 1000 mm werden Zusatzverriegelungen empfohlen

Produktmerkmale	GEZE OL 90 N für Dreieckfenster
Öffnungsweite (max.)	170 mm
Flügelbreite (min.)	380 mm
Flügelhöhe (min.)	250 mm
Flügelgewicht (max.)	80 kg
Länge	242 mm
Tiefe	49 mm
Höhe	16 mm
Funktionen	
Öffnungsweite einstellbar (Hubreduzierung)	●
Flügelverriegelung in der Schere integriert	●
Scherenaushängung durch Auslösetaste	●
Einbruchhemmende Verriegelung (SKG)	○
Abschließbar	●
Aushängesperre	●

● = Ja
○ = Nein

OL 90 N Einbauzeichnung für Dreieckfenster



Anwendungsgrenzen

Neigungswinkel	Flügelbreite a1 (min.)	Flügelhöhe b (min.)	Flügelgewicht (max.)	Füllgewicht (max.)	Schenkellänge P
$\alpha \leq 30^\circ$	700 mm	400 mm			
$\alpha = 30^\circ - 40^\circ$	650 mm	550 mm	80 kg	30 kg/m ²	420–2 000 mm
$\alpha = 40^\circ - 50^\circ$	550 mm	650 mm			
$\alpha = 50^\circ - 60^\circ$	450 mm	750 mm			
Sonderform					
$\beta \geq 60^\circ$		600 mm	40 kg	25 kg/m ²	420–1 000 mm

Einstellmaße und Platzbedarf

Betätigung	Einstellmaß D (min.) oben	Platzbedarf X seitlich	Einstellmaß D (min.) seitlich	Platzbedarf Y oben
mit Zusatzverriegelung	10–18 mm	D(min) + 9 mm	–	D(min) + 9 mm
Handhebel	10 mm	D(min) + 10 mm	10 mm	

GEZE FLACHFORM-OBERLICHTÖFFNER

GEZE OL 90 N Sonderform für Rund- und Flachbogenfenster

Aufliegender Flachform-Oberlichtöffner für Rund- und Flachbogenfenster mit einer Öffnungsweite von 170 mm

Der OL 90 N erreicht bei allen Flügelhöhen die volle Öffnungsweite von 170 mm. Das flache Design der Schere und die Gestängeableitung erfordern nur geringen Platzbedarf über und seitlich des Fensterflügels. Komplett vormontierte Baugruppen erleichtern den Einbau. Die Scheren und das Gestänge sind von vorn montierbar. Anschlagungenauigkeiten werden durch eine Andruckeinstellung automatisch ausgeglichen. Befestigungsschrauben sind nicht sichtbar, die klare Linienführung des OL 90 N wird somit nicht unterbrochen. Die Verriegelung in der Schere gewährleistet eine sichere Flügelverriegelung. Die leichte Scherenaushängung mit Hilfe der Auslösetaste ermöglicht eine Fensterreinigung von innen und außen.

Anwendungsbereich

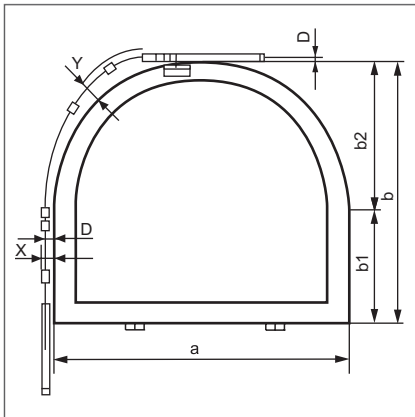
- Für vertikal eingebaute Kippflügel einwärts öffnend als Rund- oder Flachbogenfenster aus Holz, Kunststoff oder Metall
- Mit Überschlagshöhen von 0-25 mm
- Max. Flügelgewicht 80 kg

Produktmerkmale	GEZE OL 90 N für Rund- und Flachbogenfenster
Öffnungsweite (max.)	170 mm
Flügelbreite (min.)	380 mm
Flügelhöhe (min.)	250 mm
Flügelgewicht (max.)	80 kg
Länge	242 mm
Tiefe	49 mm
Höhe	16 mm
Funktionen	
Öffnungsweite einstellbar (Hubreduzierung)	○
Flügelverriegelung in der Schere integriert	●
Scherenaushängung durch Auslösetaste	●
Einbruchhemmende Verriegelung (SKG)	○
Abschließbar	●
Aushängesperre	●

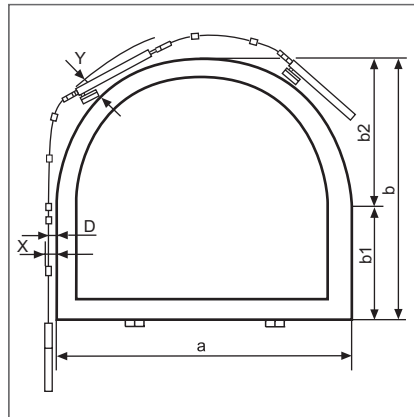
- = Ja
- = Nein

GEZE FLACHFORM-OBERLICHTÖFFNER

OL 90 N Einbauzeichnungen für Rundbogenfenster

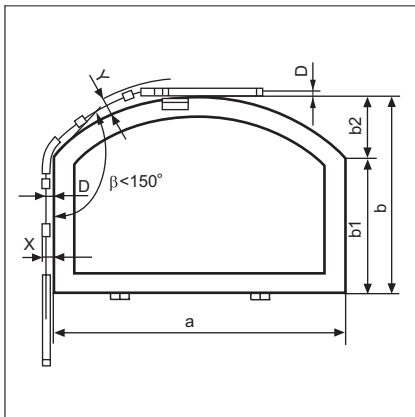


Anschlag GEZE OL 90 N Rundbogenfenster mit 1 Schere

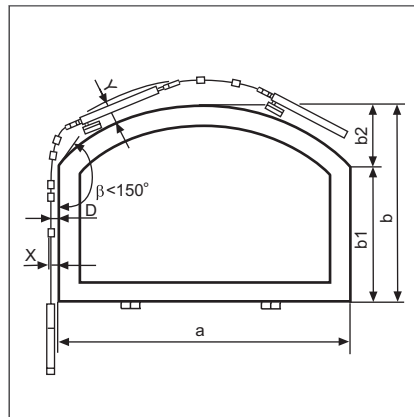


Anschlag GEZE OL 90 N Rundbogenfenster mit 2 Scheren

OL 90 N Einbauzeichnungen für Flachbogenfenster



Anschlag GEZE OL 90 N Flachbogenfenster mit 1 Schere



Anschlag GEZE OL 90 N Flachbogenfenster mit 2 Scheren

Anwendungsgrenzen

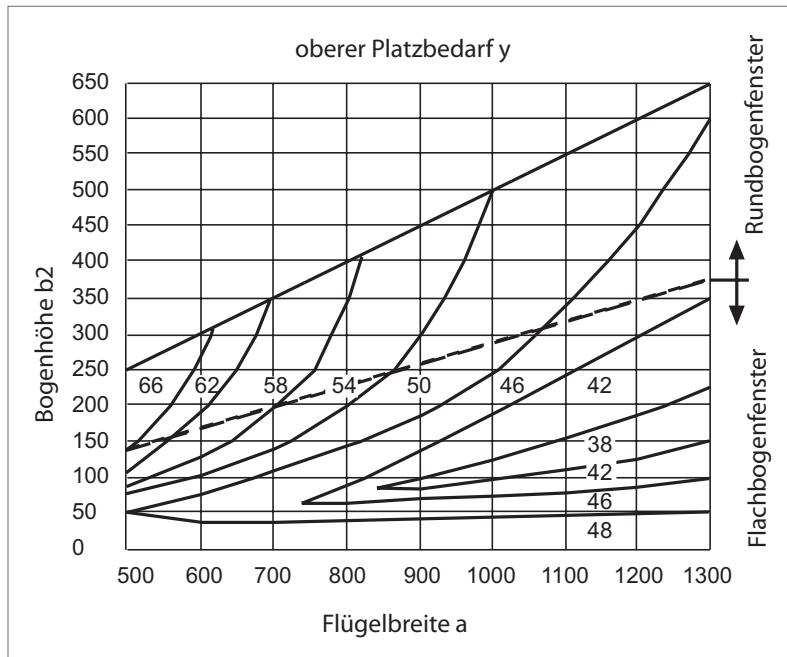
Winkel β	Anzahl Scheren	Flügelbreite a (min.)	Flügelbreite a (max.)	Flügelhöhe b (min.)	Flügelgewicht (max.)	Füllgewicht (max.)
> 150°	1	500 mm	1 300 mm	300 mm	80 kg	40 kg/m ²
	2	1 301 mm	2 400 mm	650 mm		
< 150°	1	500 mm	1 300 mm	250 mm		
	2	1 301 mm	2 400 mm	500 mm		

Einstellmaße und Platzbedarf

Flügelhöhe b (min.)	Flügelhöhe b (max.)	Einstellmaß D (min.) oben	Platzbedarf X seitlich	Einstellmaß D (min.) seitlich	Platzbedarf Y oben
250 mm	300 mm	16 mm	D(min) + 10 mm	12 mm oder 10/14	siehe Diagramm
301 mm	400 mm	12–16 mm			
401 mm		10–16 mm			

GEZE FLACHFORM-OBERLICHTÖFFNER

D-Maß und oberer Platzbedarf für Rund- und Flachbogenfenster



GEZE OL 90 N Klapp auswärts

Flachform-Oberlichtöffner mit einbruchhemmender Verriegelung

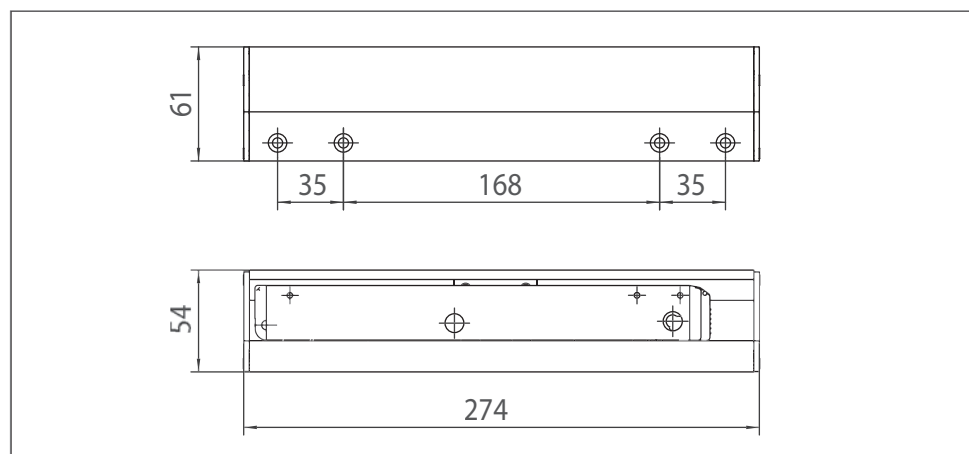


Der OL 90 N Klapp auswärts erreicht bei allen Flügelhöhen die volle Öffnungsweite von 170 mm. Das flache Design der Schere und die Gestängeableitung erfordern nur geringen Platzbedarf unterhalb und seitlich des Fensterflügels.

Komplett vormontierte Baugruppen erleichtern den Einbau. Die Scheren und das Gestänge sind von vorn montierbar. Anschlagungenauigkeiten werden durch eine Andruckeinstellung automatisch ausgeglichen. Befestigungsschrauben sind nicht sichtbar, die klare Linienführung des OL 90 N Klapp auswärts wird somit nicht unterbrochen.

Die Verriegelung in der Schere gewährleistet eine sichere Flügelverriegelung.

Die leichte Scherenaushängung mit Hilfe der Auslösetaste ermöglicht eine Fensterreinigung von innen und außen.



Anwendungsbereich

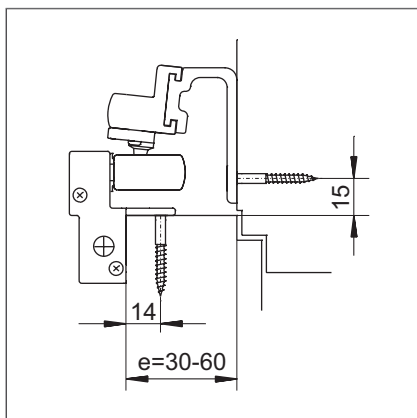
- Für vertikal eingebaute Klappflügel auswärts öffnend aus Holz, Kunststoff oder Metall
- Geeignet für Leibungstiefen von 0 - 60 mm
- Betätigung links und rechts möglich
- Betätigung über Handhebel, Kurbelstange oder Elektrolinienantrieb möglich

GEZE FLACHFORM-OBERLICHTÖFFNER

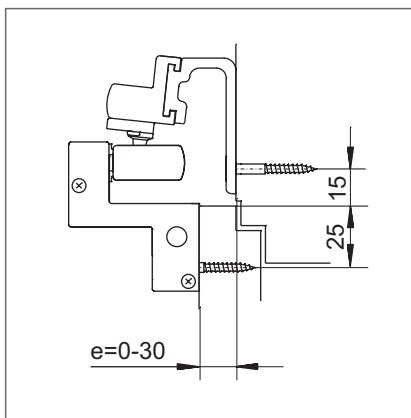
Produktmerkmale	GEZE OL 90 N Klapp auswärts
Öffnungsweite (max.)	170 mm
Flügelbreite (min.)	600 mm
Flügelhöhe (min.)	370 mm
Flügelgewicht (max.)	80 kg
Länge	274 mm
Tiefe	54 mm
Höhe	61 mm
Funktionen	
Öffnungsweite einstellbar (Hubreduzierung)	●
Flügelverriegelung in der Schere integriert	●
Scherenaushängung durch Auslösetaste	●
Einbruchhemmende Verriegelung (SKG)	●
Abschließbar	○
Aushängesperre	○

- = Ja
- = Nein

OL 90 N Klapp auswärts Einbauzeichnungen



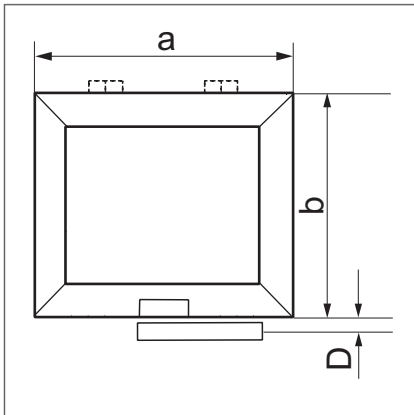
OL 90 N Klapp auswärts an Holzfenster Euronut, Leibungstiefe 30-60 mm



OL 90 N Klapp auswärts an Holzfenster Euronut, Leibungstiefe 0-30 mm

e = Leibungstiefe

OL 90 N Klapp auswärts Einbauzeichnung für Rechteckfenster



Anwendungsgrenzen

Anzahl Scheren	Flügelbreite a (min.)	Flügelbreite a (max.)	Flügelhöhe b (min.)	Flügelgewicht (max.)	Füllgewicht (max.)
1	600 mm	1 000 mm	370 mm	80 kg	30 kg/m ²
	1 001 mm	1 200 mm			
2	1 201 mm	1 500 mm			
	1 501 mm	2 400 mm			



Stiftung Ecksberg, Mühlendorf, Deutschland (Foto: Robert Sprang)

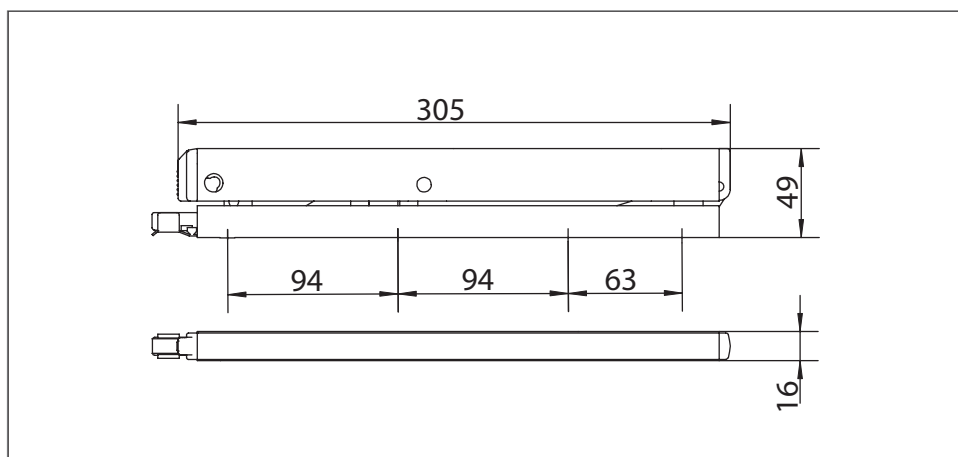
GEZE FLACHFORM-OBERLICHTÖFFNER

GEZE OL 95

Aufliegender Flachform-Oberlichtöffner für Rechteckfenster mit einer Öffnungsweite von 220 mm



Der OL 95 erreicht bei allen Flügelhöhen die volle Öffnungsweite von 220 mm. Das flache Design der Schere und die Gestängeableitung erfordern nur geringen Platzbedarf über und seitlich des Fensterflügels. Durch die geringe Bauhöhe ist der unauffällige Einbau in Pfosten/Riegel-Konstruktionen möglich. Komplett vormontierte Baugruppen erleichtern den Einbau. Die Scheren und das Gestänge sind von vorn montierbar. Anschlagungenauigkeiten werden durch eine Andruckeinstellung automatisch ausgeglichen. Befestigungsschrauben sind nicht sichtbar, die klare Linienführung des OL 95 wird somit nicht unterbrochen. Die Verriegelung in der Schere gewährleistet eine sichere Flügelverriegelung. Die leichte Scherenaushängung mit Hilfe der Auslösetaste ermöglicht eine Fensterreinigung von innen und außen. Der GEZE OL 95 erfüllt die hohen Anforderungen der RAL-Güteschutzziele und des hohen RAL-Qualitätsniveaus.



Anwendungsbereich

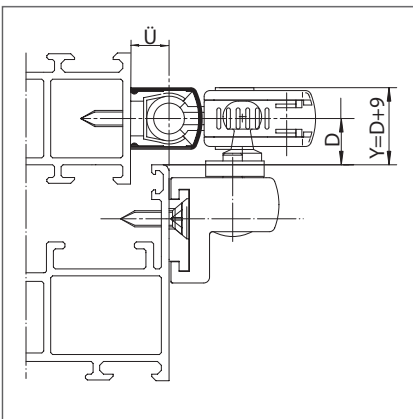
- Haupteinsatz in Pfosten/Riegel-Konstruktionen
- Für vertikal eingebaute Kipp-, Klapp-, Dreh- und Schwingflügel einwärts öffnend aus Holz, Kunststoff oder Metall
- Für Überschlaghöhen von 0-25 mm geeignet
- Flügelgewichte bis 60 kg

GEZE FLACHFORM-OBERLICHTÖFFNER

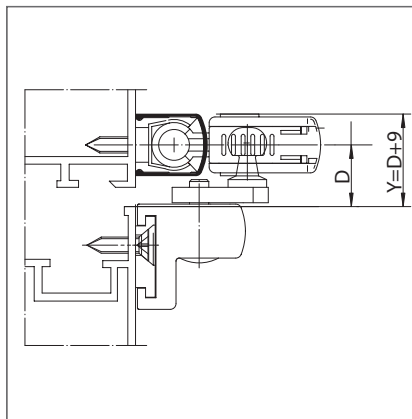
Produktmerkmale	GEZE OL 95
Öffnungsweite (max.)	220 mm
Flügelbreite (min.)	440 mm
Flügelhöhe (min.)	350 mm
Flügelgewicht (max.)	60 kg
Beschlaghub	54 mm
Länge	305 mm
Tiefe	49 mm
Höhe	16 mm
Funktionen	
Öffnungsweite einstellbar (Hubreduzierung)	●
Flügelverriegelung in der Schere integriert	●
Scherenaushängung durch Auslösetaste	●
Einbruchhemmende Verriegelung (SKG)	○
Abschließbar	●
Aushängesperre	●

- = Ja
- = Nein

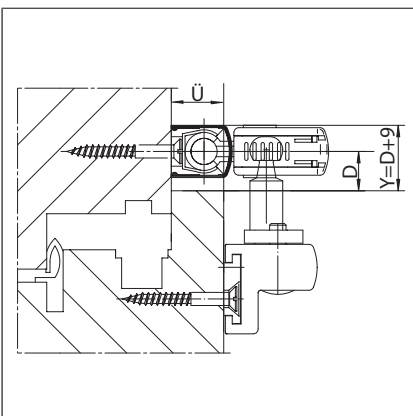
OL 95 Einbauzeichnungen für Rechteckfenster



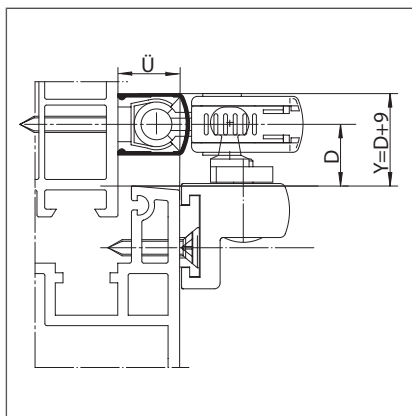
GEZE OL 95 an Leichtmetallfenster mit Überschlag



GEZE OL 95 an Leichtmetallfenster glattschlagend



GEZE OL 95 an Holzfenster Euronut



GEZE OL 95 an Kunststofffenster

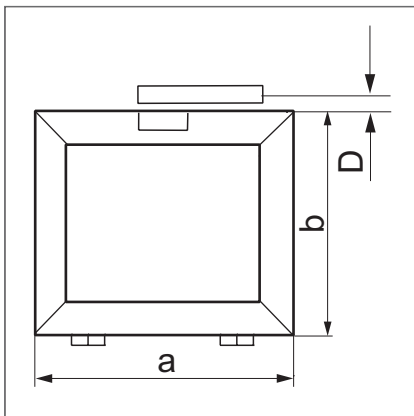
D = Abstand Außenkante Flügel bis Mitte Gestänge

Y = Oberer Platzbedarf

Ü = Überschlaghöhe

GEZE FLACHFORM-OBERLICHTÖFFNER

OL 95 Einbauzeichnung für Rechteckfenster



Anwendungsgrenzen

Anzahl Scheren	Flügelbreite a (min.)	Flügelbreite a (max.)	Flügelhöhe b (min.)	Flügelgewicht (max.)	Füllgewicht (max.)
1	440 mm	1 200 mm			
2	1 201 mm	2 400 mm	350 mm	60 kg	30 kg/m ²
3	2 401 mm	3 600 mm			25 kg/m ²

Einstellmaße und Platzbedarf

Flügelhöhe b (min.)	Flügelhöhe b (max.)	Einstellmaß D (min.) oben	Platzbedarf Y oben
350 mm	400 mm	18 mm	
401 mm	450 mm	16–18 mm	D(min) + 9 mm
451 mm	600 mm	14–18 mm	
601 mm	601 mm	12–18 mm	

GEZE FLACHFORM-OBERLICHTÖFFNER

Bestellinformation

Bezeichnung	Ausführung	Id.Nr.
GEZE OL 90 N Schere mit Standard-Flügelbock	EV1	030373
	dunkelbronze	030374
	weiß RAL 9016	030377
	schwarz	074509
	nach RAL	030376
GEZE OL 90 N Schere abschließbar, mit Flügelbock	EV1	029183
	dunkelbronze	029184
	weiß RAL 9016	029187
	nach RAL	029186
GEZE OL 90 N Schere mit gleitendem Flügelbock	EV1	030596
	dunkelbronze	030597
	weiß RAL 9016	030600
	schwarz	074511
GEZE OL 90 N Schere ohne Flügelbock	nach RAL	030599
	EV1	071203
	dunkelbronze	071204
	weiß RAL 9016	071207
GEZE OL 90 N Schere mit Aushängesperre und Flügelbock	schwarz	099477
	nach RAL	071206
	EV1	030498
	dunkelbronze	030499
GEZE OL 90 N Schere für Klappflügel auswärts, links, Leibungstiefe 0-30 mm, mit Flügelbock	weiß RAL 9016	030502
	nach RAL	030501
	EV1	118060
GEZE OL 90 N Schere für Klappflügel auswärts, rechts, Leibungstiefe 0-30 mm, mit Flügelbock	weiß RAL 9016	118081
	nach RAL	118082
	EV1	117700
GEZE OL 90 N Schere für Klappflügel auswärts, links, Leibungstiefe 30-60 mm, mit Flügelbock	weiß RAL 9016	117771
	nach RAL	117772
	EV1	118083
GEZE OL 90 N Schere für Klappflügel auswärts, rechts, Leibungstiefe 30-60 mm, mit Flügelbock	weiß RAL 9016	118084
	nach RAL	118085
	EV1	117773
GEZE OL 95 Schere mit Standard-Flügelbock	weiß RAL 9016	117774
	nach RAL	117775
	EV1	082445
GEZE OL 95 Schere ohne Flügelbock	weiß RAL 9016	082448
	nach RAL	082449
	EV1	084194
	dunkelbronze	084195
	weiß RAL 9016	084197
GEZE OL 95 Schere mit Aushängesperre und Flügelbock	schwarz	084198
	nach RAL	084199
	EV1	082638
	dunkelbronze	082639
	weiß RAL 9016	082641
	nach RAL	082643

GEZE FLACHFORM-OBERLICHTÖFFNER

Bestellinformation

Bezeichnung	Ausführung	Id.Nr.
Montagematerial		
Abdeckprofil OL 90 Länge 2000 mm Lagerausführung Fixpack (25 Stück)	EV1	030401
	dunkelbronze	030402
	weiß RAL 9016	030405
	schwarz	074537
	nach RAL	030404
Abdeckprofil OL 90 Länge 3000 mm Lagerausführung Fixpack (25 Stück)	EV1	030396
	dunkelbronze	030397
	weiß RAL 9016	030400
	schwarz	074539
	nach RAL	030399
Abdeckprofil OL 90 Länge 6000 mm Lagerausführung Fixpack (25 Stück)	LM roh	027556
	EV1	027558
	dunkelbronze	027559
	weiß RAL 9016	027561
	schwarz	074540
	nach RAL	028342
Stange Ø 8 mm Lagerausführung Fixpack (25 Stück)	L=2000 mm verzinkt	016555
	L=3000 mm verzinkt	016591
	L=6000 mm verzinkt	016592
Bohrlehre Für Holzfenster		054799
Bohrlehre Für Metall- und Kunststofffenster		054800
Bohrlehre für 2-Scheren Bogenfenster F45		071861
Zubehör für mehrteilige Bohrlehre		020477
Zusatzbohrlehre für Flügelbock Euronut		028141
Stangenführung Verpackungseinheit 10 Stück		010878
Zugstangenführung und Dübelplatte	dunkelbronze	002750
	verzinkt	002747
Stangenkupplung für Stange 8 mm	verzinkt	043546

GEZE FLACHFORM-OBERLICHTÖFFNER

Bestellinformation

Bezeichnung	Ausführung	Id.Nr.
Zubehör		
Standard-Flügelbock passend für OL 90 N / OL 95	silberfarbig	074424
	dunkelbronze	074425
	weiß RAL 9016	074428
	schwarz	080228
	nach RAL	074427
Standard-Flügelbock für Holzfenster mit Euronut passend für OL 90 N	silberfarbig	030886
	dunkelbronze	030887
	weiß RAL 9016	030890
	schwarz	099475
	nach RAL	030889
Gleitender Flügelbock passend für OL 90 N / OL 95 an Sonderfensterformen	silberfarbig	084398
	dunkelbronze	084399
	weiß RAL 9016	084401
	schwarz	084402
	nach RAL	084403
Gleitender Flügelbock passend für OL 90 N / OL 95 an Holzfenster mit Euronut	silberfarbig	071198
	dunkelbronze	071199
	weiß RAL 9016	071202
	schwarz	099476
	nach RAL	071201
Zusatzverriegelung für OL 90 N/ OL 95 Für Überschlaghöhe 0 - 17 mm	EV1	030519
	dunkelbronze	030520
	weiß RAL 9016	030523
	nach RAL	030522
Zusatzverriegelung für OL 90 N/ OL 95 Für Überschlaghöhe 14 - 25 mm	EV1	030524
	dunkelbronze	030525
	weiß RAL 9016	030528
	nach RAL	030527

GEZE FLACHFORM-OBERLICHTÖFFNER

Bestellinformation

Bezeichnung	Ausführung	Id.Nr.
Abnehmbare Kurbelstange, mit Knickkurbel Auf Maß geschnitten, je m	EV1	077434
	dunkelbronze	108478
	weiß RAL 9016	108480
	nach RAL	108491
Abnehmbare Kurbelstange, mit Knickkurbel Gestreckte Länge 1400 mm	EV1	050856
	dunkelbronze	057589
	weiß RAL 9016	015879
	nach RAL	015987
Feste Kurbelstange, mit Knickkurbel, mit Kurbelstangenhalter Auf Maß geschnitten	EV1	077433
	dunkelbronze	108474
	weiß RAL 9016	108476
	nach RAL	108477
Feste Kurbelstange, mit Knickkurbel, mit Kurbelstangenhalter Gestreckte Länge 1400 mm	EV1	050857
	dunkelbronze	050858
	weiß RAL 9016	015864
	nach RAL	015986
Knickkurbel Fz45/32	braun	056952
	silberfarbig	056951
	weiß RAL 9016	014795
	EV1	053262
Kurbelstange für Selbstmontage Verbindungsrohr für Kurbelstange, Länge 6000 mm	dunkelbronze	053263
	weiß RAL 9016	014706
	nach RAL	015982
Verbindungsrohr für Kurbelstange, Länge 6000 mm	EV1	030391
	dunkelbronze	030392
	weiß RAL 9016	030395
	nach RAL	030394
Zubehör für Handhebel schwenkbar passend für OL 90 N / OL 95	EV1	030611
	dunkelbronze	030612
	weiß RAL 9016	030615
	schwarz	077945
	nach RAL	030614
Handhebel mit Eckumlenkung passend für OL 90 N / OL 95	EV1	026882
	dunkelbronze	026884
	weiß RAL 9016	026887
	schwarz	079113
	nach RAL	026886
Handhebel passend für OL 90 N / OL 95	EV1	083841
	dunkelbronze	083842
	weiß RAL 9016	083844
	nach RAL	085230
Handhebel abschließbar passend für OL 90 N / OL 95	EV1	076911
	dunkelbronze	076912
	weiß RAL 9016	076915
	schwarz	080227
	nach RAL	076916

GEZE FLACHFORM-OBERLICHTÖFFNER

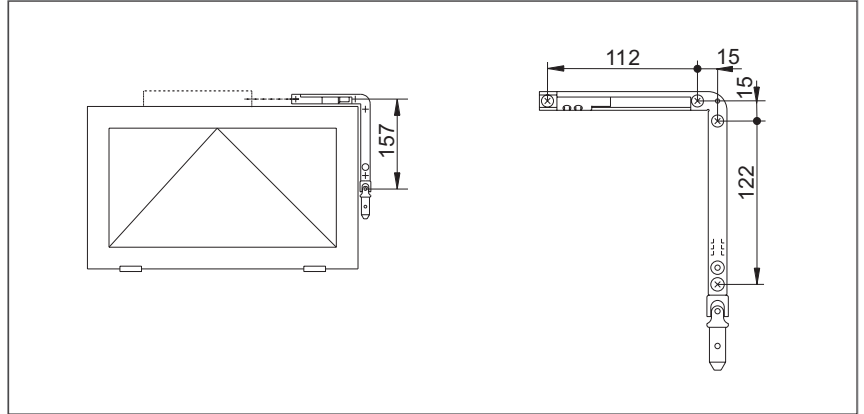
Bestellinformation

Bezeichnung	Ausführung	Id.Nr.
GEZE Eckwinkelgetriebe Fz 90 Eckumleckung mit integriertem Getriebe, ohne Kurbelstange, ohne Kurbel, Ausführung links	verzinkt schwarz	030809 030810
GEZE Eckwinkelgetriebe Fz 90 Eckumleckung mit integriertem Getriebe, ohne Kurbelstange, ohne Kurbel, Ausführung rechts	verzinkt schwarz	030811 030812
GEZE Vertikalgetriebe Fz 91 Mit Zubehör für Vertikalmontage, mit Eckumlenkung, ohne Kurbelstange, ohne Kurbel	verzinkt schwarz	030817 030818
GEZE Vertikalgetriebe Fz 91 Mit Zubehör für Vertikalmontage, ohne Eckumlenkung, ohne Kurbelstange, ohne Kurbel	verzinkt schwarz	030822 030823
GEZE Getriebe Fz 92 Mit Zubehör für Horizontal- und Schrägmontage, ohne Kurbelstange, ohne Kurbel	silberfarbig dunkelbronze	030777 030778
Eckumlenkung biegbar für Sonderfensterformen	verzinkt	071354
Eckumlenkung	verzinkt	070546
Pfosten-/Rahmenübertragung Gr. 75	EV1	030744
	dunkelbronze	030745
	weiß RAL 9016	030748
	nach RAL	030747
Pfosten-/Rahmenübertragung Gr. 150	EV1	030749
	dunkelbronze	030750
	weiß RAL 9016	030753
	nach RAL	030752
Übertragung für Eckwinkel oder Band	EV1	030902
	dunkelbronze	030903
	weiß RAL 9016	030906
	schwarz	074510
	nach RAL	030905
Flexibles Gestänge ohne Zubehör Zuglänge = 700 mm	braun	008481
	EV1 + weiß RAL 9016	022718
Flexibles Gestänge ohne Zubehör Zuglänge = 1000 mm	EV1 + weiß RAL 9016	022720
	braun	008483
Flexibles Gestänge ohne Zubehör Zuglänge = 1250 mm	EV1 + weiß RAL 9016	022721
	braun	008485
Flexibles Gestänge ohne Zubehör Zuglänge 350 bis 3000 mm Sonderlänge auf Maß	braun	072131
	EV1 + weiß RAL 9016	072130
Zubehör für flexibles Gestänge (Sonderfensterformen)	EV1 + weiß RAL 9016	030862
Eckführung für flexibles Gestänge bei Schräg- oder Flachbogenfenstern	EV1 + weiß RAL 9016	030764
Führung für flexibles Gestänge	EV1 + weiß RAL 9016	022791

GEZE FLACHFORM-OBERLICHTÖFFNER

GEZE Eckwinkelgetriebe Fz 90

Die Eckumlenkung mit integriertem Getriebe kann für feste und abnehmbare Kurbelstangen verwendet werden. Die Kurbelbetätigung ermöglicht die bequeme Bedienung und Lüftungszwischenstellungen. Sie kommt an vertikal eingebauten, einwärts öffnenden Rechteckfenstern mit Kipp- oder Klappflügeln zum Einsatz. Das Eckwinkelgetriebe Fz 90 kann an schmalen Fensterflügeln ab einer Breite von 380 mm eingesetzt werden.



Rechteckfenster mit GEZE Fz 90

Technische Daten

Produktmerkmale	GEZE Eckwinkelgetriebe Fz 90
Breite	16 mm
Hub	54 mm
Durchmesser Querstange (Klemmverbindung)	8 mm
Kurbelumdrehungen bis max. Öffnung	9
Hubbegrenzung optional	•
Voll abgedeckt durch Profil	•
Optional: Einstellbare Überlastsicherung (werkseitig 7 Nm)	•

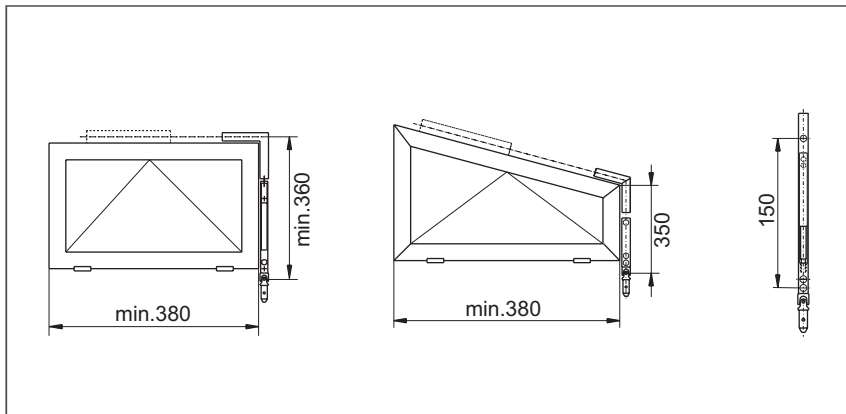
• = Ja

Bezeichnung	Ausführung	Id.Nr.
GEZE Eckwinkelgetriebe Fz 90	verzinkt	030809
Eckumlenkung mit integriertem Getriebe, ohne Kurbelstange, ohne Kurbel, Ausführung links	schwarz	030810
GEZE Eckwinkelgetriebe Fz 90	verzinkt	030811
Eckumlenkung mit integriertem Getriebe, ohne Kurbelstange, ohne Kurbel, Ausführung rechts	schwarz	030812

GEZE FLACHFORM-OBERLICHTÖFFNER

GEZE Vertikalgetriebe Fz 91

Dieses Getriebe kann für feste und abnehmbare Kurbelstangen links und rechts verwendet werden. Die Kurbelbetätigung ermöglicht die bequeme Bedienung und Lüftungszwischenstellungen. Es kommt an vertikal eingebauten, einwärts öffnenden Rechteckfenstern mit Kipp- oder Klappflügeln und an Schrägfenstern in Verbindung mit einem biegbaren Eckwinkel zum Einsatz.



Rechteck- und Schrägfenster mit GEZE Fz 91

Technische Daten	
Produktmerkmale	GEZE Vertikalgetriebe Fz 91
Breite	16 mm
Hub	54 mm
Durchmesser Zugstange (Klemmverbindung)	8 mm
Kurbelumdrehungen bis max. Öffnung	9
Hubbegrenzung optional	•
Voll abgedeckt durch Profil	•
Optional: Einstellbare Überlastsicherung (werkseitig 7 Nm)	•

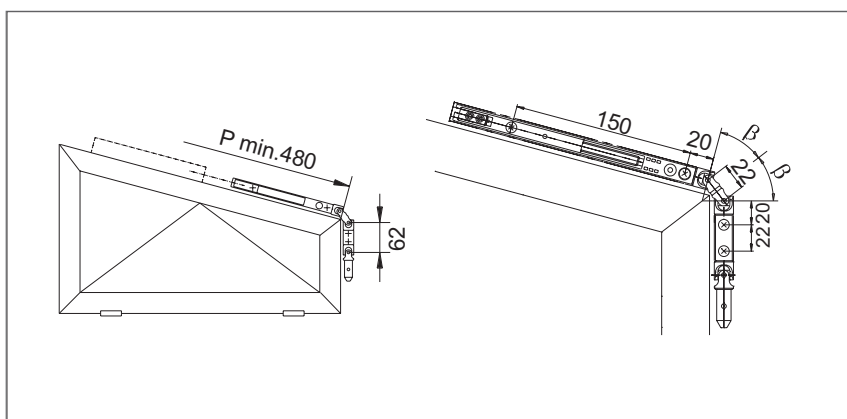
• = Ja

Bezeichnung	Ausführung	Id.Nr.
GEZE Vertikalgetriebe Fz 91	verzinkt	030822
Mit Zubehör für Vertikalmontage, ohne Eckumlenkung, ohne Kurbelstange, ohne Kurbel	schwarz	030823

GEZE FLACHFORM-OBERLICHTÖFFNER

GEZE Getriebe Fz 92

Dieses Getriebe kann für feste und abnehmbare Kurbelstangen links und rechts verwendet werden. Die Kurbel macht die Bedienung einfach und ermöglicht Lüftungszwischenstellungen. Es kommt an vertikal eingebauten Schräg- und Dreieckfenstern zum Einsatz, bei Rechteckfenstern ist es auch als Horizontalgetriebe verwendbar.



Schrägfenster mit Fz 92

Technische Daten	
Produktmerkmale	GEZE Getriebe Fz 92
Breite	16 mm
Hub	54 mm
Durchmesser Querstange (Klemmverbindung)	8 mm
Kurbelumdrehungen bis max. Öffnung	9
Ableitungswinkel	90°–160°
Hubbegrenzung optional	•
Voll abgedeckt durch Profil	•
Optional: Einstellbare Überlastsicherung (werkseitig 7 Nm)	•

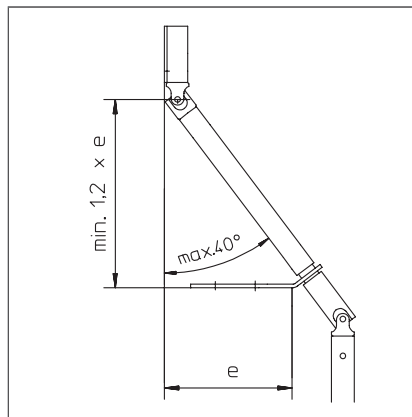
• = Ja

Bezeichnung	Ausführung	Id.Nr.
GEZE Getriebe Fz 92	silberfarbig	030777
Mit Zubehör für Horizontal- und Schrägmontage, ohne Kurbelstange, ohne Kurbel	dunkelbronze	030778

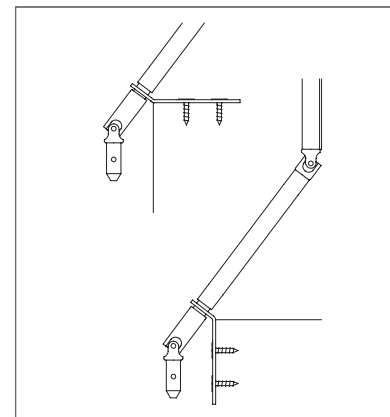
GEZE FLACHFORM-OBERLICHTÖFFNER

Feste Kurbelstange

Kurbelstangen ermöglichen eine flexible und komfortable Bedienung der Fenster. Das Gelenklager ist ein biegsamer Stahlwinkel in verzinkter oder schwarzer Ausführung und lässt sich an verschiedene Neigungswinkelanpassen. Die Montage erfolgt wahlweise auf Leibung, vor der Leibung oder seitlich in der Leibung. Die Kurbelstange liegt in einem Abstand von 25 mm zur Wand.



Einbauzeichnung Gelenklager
Feste Kurbelstange
e = Leibungstiefe



Gelenklager für Getriebe und
Kurbelstangen

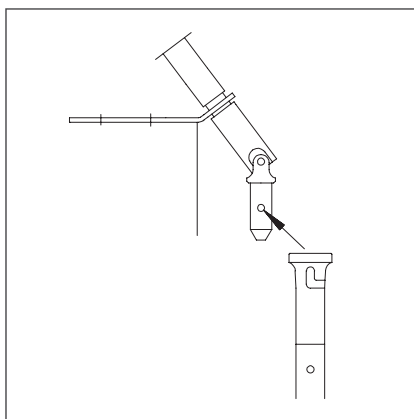
Technische Daten	
Produktmerkmale	Feste Kurbelstange, mit Knickkurbel, mit Kurbelstangenhalter
Durchmesser	15 mm

Bezeichnung	Ausführung	Id.Nr.
Feste Kurbelstange, mit Knickkurbel, mit Kurbelstangenhalter Auf Maß geschnitten	EV1	077433
	dunkelbronze	108474
	weiß RAL 9016	108476
	nach RAL	108477
Feste Kurbelstange, mit Knickkurbel, mit Kurbelstangenhalter Gestreckte Länge 1400 mm	EV1	050857
	dunkelbronze	050858
	weiß RAL 9016	015864
	nach RAL	015986

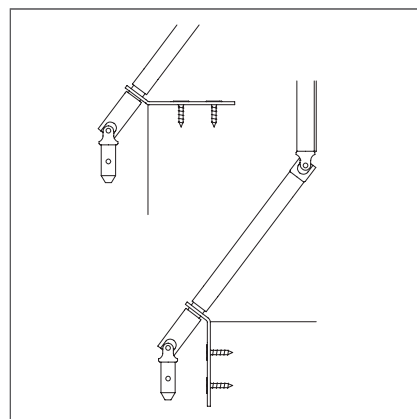
GEZE FLACHFORM-OBERLICHTÖFFNER

Abnehmbare Kurbelstange

Kurbelstangen ermöglichen eine flexible und komfortable Bedienung der Fenster. Das Gelenklager ist ein biegsamer Stahlwinkel in verzinkter oder schwarzer Ausführung und lässt sich an verschiedene Neigungswinkel anpassen. Die Montage erfolgt wahlweise auf Leibung, vor der Leibung oder seitlich in der Leibung. Die Kurbelstange liegt in einem Abstand von 25 mm zur Wand.



Einbauzeichnung Gelenklager
Abnehmbare Kurbelstange



Gelenklager für Getriebe und
Kurbelstangen

Technische Daten

Produktmerkmale	Abnehmbare Kurbelstange, mit Knickkurbel
Durchmesser	15 mm

Bezeichnung

Abnehmbare Kurbelstange, mit Knickkurbel
Auf Maß geschnitten

Ausführung

Id.Nr.

Abnehmbare Kurbelstange, mit Knickkurbel
Gestreckte Länge 1400 mm

EV1	077434
dunkelbronze	108478
weiß RAL 9016	108480
nach RAL	108491
EV1	050856
dunkelbronze	057589
weiß RAL 9016	015879
nach RAL	015987

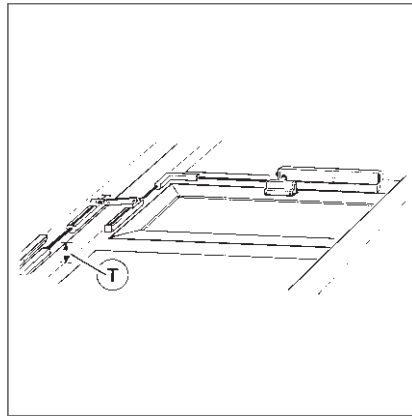
GEZE FLACHFORM-OBERLICHTÖFFNER

Pfosten-/Rahmenübertragung

Die Pfosten-/Rahmenübertragung kann an vertikal eingebauten Kippflügeln aus Holz, Kunststoff oder Metall mit Überschlaghöhen von 0-25 mm eingesetzt werden. Das max. Flügelgewicht beträgt 80 kg. Die Betätigung kann über Handhebel, Getriebe Fz 91 oder einen Elektromotor erfolgen. Der Pfostenvorsprung wird mit einer Gelenklasche überbrückt, siehe Abbildung.



Augustinum, Stuttgart, Deutschland
(Foto: Dirk Wilhemy)



Übertragung mit Zugstange
T = Pfosten- bzw. Riegelvorsprung ab
Blendrahmen

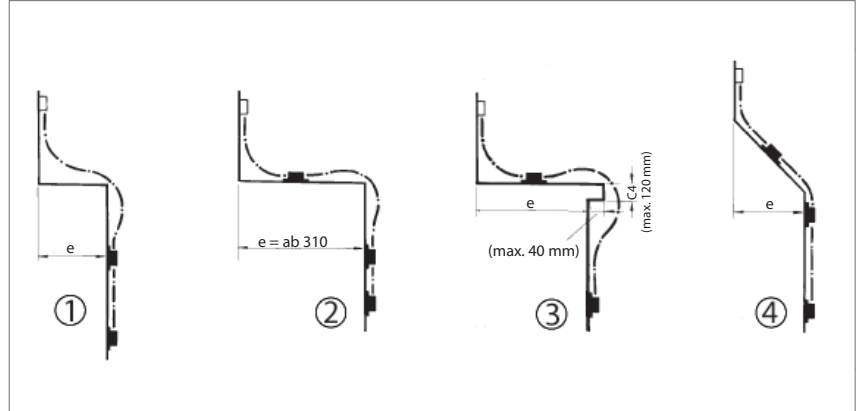
Technische Daten	
Produktmerkmale	Pfosten-/Rahmenübertragung
Pfosten- bzw. Riegelvorsprung Größe 75	T = 0–75 mm
Pfosten- bzw. Riegelvorsprung Größe 150	T = 0–150 mm

Bezeichnung	Ausführung	Id.Nr.
Pfosten-/Rahmenübertragung Größe 75	EV1	030744
	dunkelbronze	030745
	weiß RAL 9016	030748
	nach RAL	030747
Pfosten-/Rahmenübertragung Größe 150	EV1	030749
	dunkelbronze	030750
	weiß RAL 9016	030753
	nach RAL	030752

GEZE FLACHFORM-OBERLICHTÖFFNER

Flexibles Gestänge

Simsübertragung mit flexiblem Gestänge für die Übertragung auf unterschiedliche Ebenen. Die Simsübertragung für die Oberlichtöffner ist einfach und anpassungsfähig. Die Montage erfolgt schnell und problemlos, die Führung ist optisch ansprechend. Hinweis: Die flexible Simsübertragung ist nur für einen Flügel bis 1200 mm geeignet.



Übertragung mit Zugstange

- 1 = Sims mit Leibungstiefe $e =$ bis 310 mm (Zuglänge 700 mm)
- 2 = Sims mit Leibungstiefe $e =$ über 310 mm (Zuglänge 700 mm bis $e = 380$ mm)/(Zuglänge 1000 mm bis $e = 680$ mm)
- 3 = Sims mit Simsvorsprung (Zuglänge 700 mm bis $e+e_1 = 310$ mm)/(Zuglänge 1000 mm bis $e+e_1 = 610$ mm)
- 4 = Schräger Sims (Zuglänge 700 mm bis $e = 380$ mm)/(Zuglänge 1000 mm bis $e = 680$ mm)
- $e =$ Leibungstiefe

Technische Daten

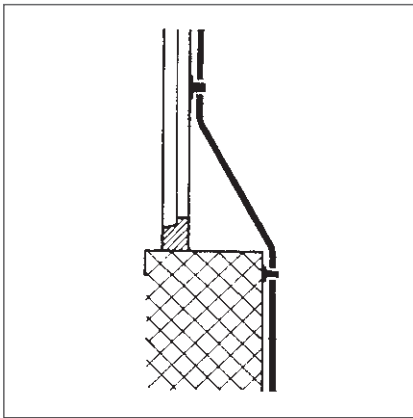
Produktmerkmale	Flexibles Gestänge ohne Zubehör
Zuglänge 700 mm	$e = 0-350$ mm
Zuglänge 1 000 mm	$e = 0-650$ mm
Zuglänge 1 250 mm	

Bezeichnung	Ausführung	Id.Nr.
Flexibles Gestänge ohne Zubehör	EV1 + weiß RAL 9016	022718
Zuglänge = 700 mm	braun	008481
Flexibles Gestänge ohne Zubehör	EV1 + weiß RAL 9016	022720
Zuglänge = 1000 mm	braun	008483
Flexibles Gestänge ohne Zubehör	EV1 + weiß RAL 9016	022721
Zuglänge = 1250 mm	braun	008485
Zubehör für flexible Übertragung einschließlich Dübelplatten	EV1 + weiß RAL 9016	030798
	braun	030797

GEZE FLACHFORM-OBERLICHTÖFFNER

Gekröpfte Stange

Die gekröpfte Stange kommt an Leibungstiefen bis ca. 150 mm zum Einsatz.



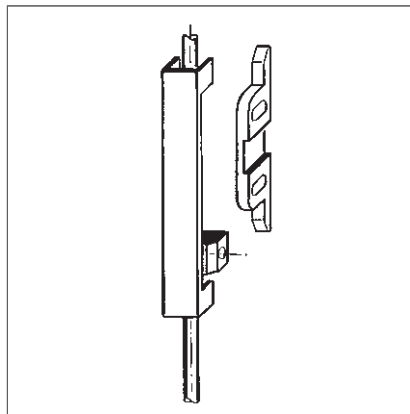
Übertragung mit gekröpfter Stange

Bezeichnung	Ausführung	Id.Nr.
Lagerstange Ø 10 mm, Länge 2000 mm	verzinkt	004892
Zusatzpackung für gekröpfte Stange Ø 10 mm	verzinkt	058124

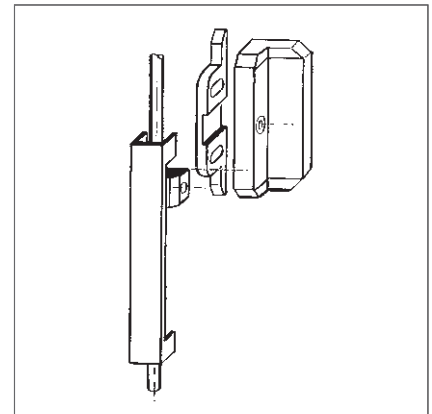
Zusatzverriegelungen für OL 90 N / OL 95



Überschlaghöhe 14-25 mm



Überschlaghöhe 14-25 mm



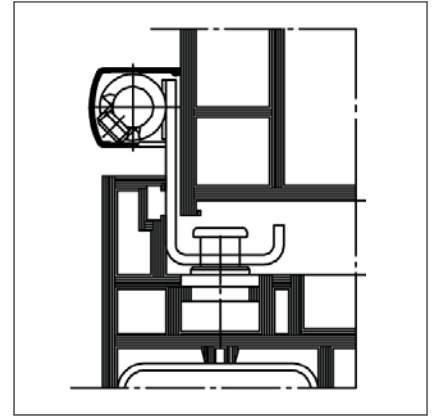
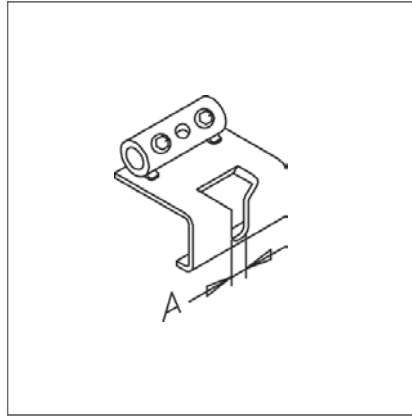
Überschlaghöhe 0-17 mm

Bezeichnung	Ausführung	Id.Nr.
Zusatzverriegelung für OL 90 N/ OL 95 Für Überschlaghöhe 0 - 17 mm	EV1	030519
	dunkelbronze	030520
	weiß RAL 9016	030523
	nach RAL	030522
Zusatzverriegelung für OL 90 N/ OL 95 Für Überschlaghöhe 14 - 25 mm	EV1	030524
	dunkelbronze	030525
	weiß RAL 9016	030528
	nach RAL	030527

GEZE FLACHFORM-OBERLICHTÖFFNER

Verdeckte Verriegelung OL 90 N / OL 95

Der GEZE Verriegelungsmitnehmer sorgt für Dichtheit und Sicherheit über die gesamte Schließfläche und ist einbruchhemmend. Der Mitnehmer kommt bei handelsüblichen Zentralverschlüssen (verdeckte Verriegelung) zum Einsatz und ist einfach klemmbar. Der Mitnehmer ist profil- und beschlagsbezogen konstruiert. In Verbindung mit einem bauseitigen Zentralverschluss ist die Rundumverriegelung des Flügels möglich.



A=Durchmesser unterschiedlicher Verriegelungsbolzen

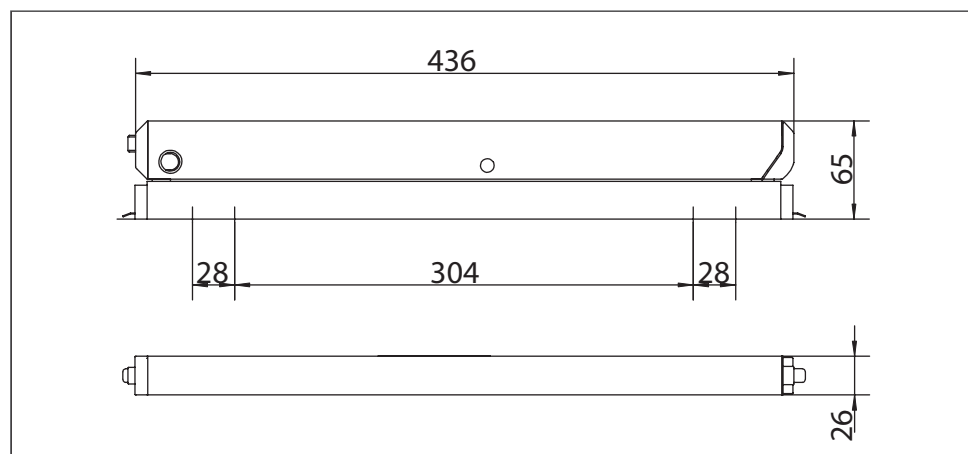
Bezeichnung	Ausführung	Id.Nr.
Verriegelungsmitnehmer für OL 90 N	A=8,5 mm	024953
Für verdeckte Verriegelungen mit Kupplung OL 90 N	A=11,5 mm	029722
	A=15,5 mm	030294

GEZE OL 320

Aufliegender Flachform-Oberlichtöffner für Rechteckfenster mit einer Öffnungsweite von 320 mm



Der OL 320 ist für schwere Fensterflügel (bis max. 250 kg) geeignet. Das flache Design der Schere und die Gestängeableitung erfordern nur geringen Platzbedarf oberhalb und seitlich des Fensterflügels. Die Ansicht der Fassade bleibt unverändert. Die Verriegelung des Öffnungssystems in der Schere gewährleistet die sichere Verriegelung der Flügel. Das Ergebnis ist eine erhöhte Dichtheit und Einbruchssicherheit des Fensters. Die Verbindung zwischen Schere und Flügelbock lässt sich durch die Sicherheitstaste einfach und bequem lösen. Das Fenster kann somit mühelos von innen und außen gereinigt werden. Genauso komfortabel ist das Wiedereinhängen der Flügel, denn Schere und Flügelbock sind durch eine Kugelkopfkupplung verbunden. Die Sicherheitstaste zeigt das einwandfreie Einrasten der Schere im Kugelkopf des Flügelbocks an.

**Anwendungsbereich**

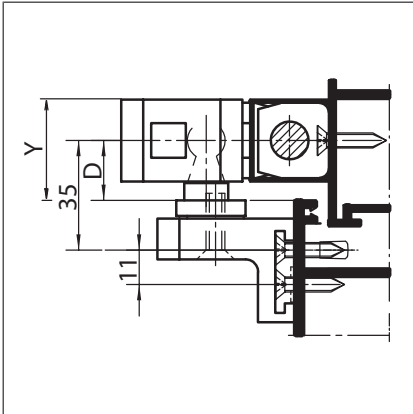
- Für vertikal eingebaute Kipp-, Klapp-, Dreh- und Schwingflügel einwärts öffnend aus Holz, Kunststoff oder Metall
- Links und rechts verwendbar
- Für Überschlaghöhen von 0-25 mm geeignet
- Flügelgewichte bis 250 kg

GEZE FLACHFORM-OBERLICHTÖFFNER

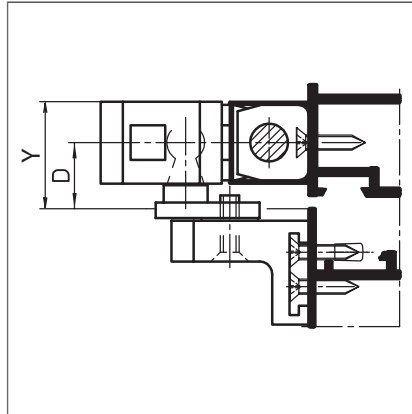
Produktmerkmale	GEZE OL 320
Öffnungsweite (max.)	320 mm
Flügelbreite (min.)	680 mm
Flügelhöhe (min.)	400 mm
Flügelgewicht (max.)	250 kg
Länge	436 mm
Tiefe	65 mm
Höhe	26 mm
Funktionen	
Öffnungsweite einstellbar (Hubreduzierung)	●
Flügelverriegelung in der Schere integriert	●
Scherenaushängung durch Auslösetaste	●
Einbruchhemmende Verriegelung (SK G)	○
Abschließbar	○
Aushängesperre	●

● = Ja ○ = Nein

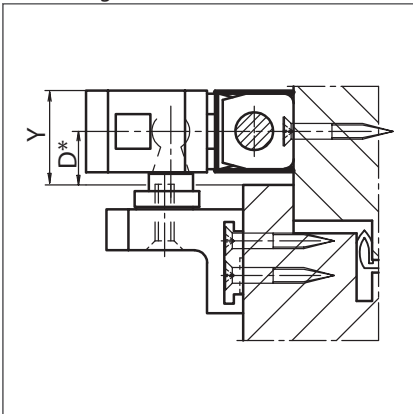
OL 320 Einbauzeichnungen



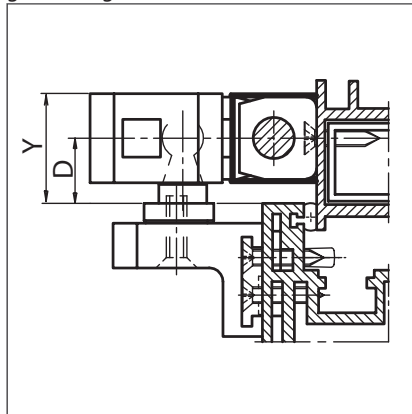
GEZE OL 320 an Leichtmetallfenster mit Überschlag



GEZE OL 320 an Leichtmetallfenster, glattschlagend



GEZE OL 320 an Holzfenster



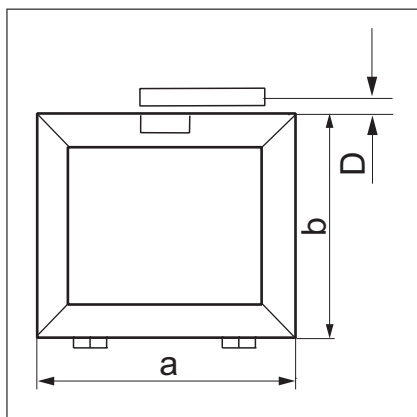
GEZE OL 320 an Kunststofffenster

D = Abstand Außenkante Flügel bis Mitte Gestänge

D* = Abstand Außenkante Flügel bis Mitte Gestänge (vorzugsweise 17 mm)

Y = Oberer Platzbedarf

OL 320 Einbauzeichnung für Rechteckfenster



Anwendungsgrenzen

Anzahl Scheren	Flügelbreite a (min.)	Flügelbreite a (max.)	Flügelhöhe b (min.)	Flügelgewicht (max.)
1	680 mm	1 200 mm		
2	1 201 mm	2 400 mm	400 mm	250 kg
3	2 401 mm	3 600 mm		

Einstellmaße und Platzbedarf

Flügelhöhe b (min.)	Flügelhöhe b (max.)	Einstellmaß D (min.) oben	Platzbedarf Y oben
	400 mm	23 mm	34 mm
401 mm	450 mm	21–23 mm	
451 mm	600 mm	19–23 mm	D(min) + 13
601 mm		17–23 mm	

Bestellinformation

Bezeichnung	Ausführung	Id.Nr.
GEZE OL 320 mit Aushängesperre und gleitendem Flügelbock	EV1	131288
	weiß RAL 9016	131289
	nach RAL	131290
GEZE OL 320 mit gleitendem Flügelbock	EV1	128211
	weiß RAL 9016	128212
	nach RAL	128213
Montagematerial		
Bohrlehre für Holz		137150
Bohrlehre für Metall und Kunststoff		137152
Stangenführung		058653
Anschlussstange Länge 168 mm	verzinkt	059728
Anschlussstange Für Flügelbreiten bis 1200 mm (1 Schere), Länge 820 mm	verzinkt	059726
Anschlussstange Für Flügelbreiten bis 2400 mm (2 Scheren), Länge 2000 mm	verzinkt	059727
Stange Ø 12 mm Lagerausführung Fixpack (25 Stück)	verzinkt	053198
	verzinkt	053199
	verzinkt	054116

GEZE FLACHFORM-OBERLICHTÖFFNER

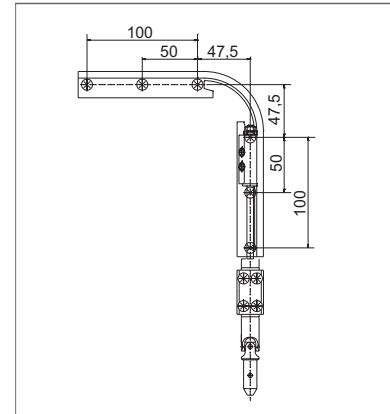
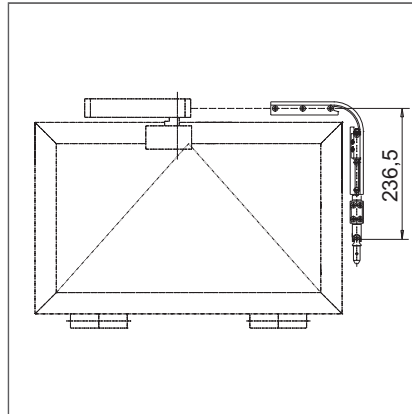
Bestellinformation

Bezeichnung	Ausführung	Id.Nr.
Eckwinkelabdeckung OL 320	EV1	012560
	weiß RAL 9016	018245
	nach RAL	015459
Abdeckprofil OL 320 Länge 2000 mm	EV1	058771
	weiß RAL 9016	018293
	nach RAL	014258
Abdeckprofil OL 320 Länge 3000 mm	EV1	058774
	weiß RAL 9016	018294
	nach RAL	014259
Abdeckprofil OL 320 Länge 6000 mm	EV1	058630
	weiß RAL 9016	018251
	nach RAL	013814
Zusatzpackung Endabdeckung (für Scherenende)	EV1	058633
	weiß RAL 9016	018254
	nach RAL	013816
Zusatzwinkel für Überschlagshöhe 0-12 mm	EV1	050727
	weiß RAL 9016	015519
	nach RAL	013077
Zusatzverriegelung für OL 320 ohne Zusatzwinkel, Überschlaghöhe 12-25 mm	EV1	063974
	weiß	018257
	nach RAL	013080
Verriegelungsmitnehmer für OL 320 Alufenster	8,5 mm	024954
	11,5 mm	029717
Verriegelungsmitnehmer für OL 320 Holz- und Kunststofffenster	8,5 mm	029855
	11,5 mm	029856
	15,5 mm	030295
Verriegelungsmitnehmer für OL 320 Leichtmetallfenster	8,5 mm	028905
Zubehör		
Standard-Flügelbock passend für OL 320 mit Anschraubplatte kurz	EV1	139179
	weiß RAL 9016	139180
	nach RAL	139211
Handhebel Hub 42 mm, für Öffnungsweiten bis ca. 220 mm passend für OL 320	EV1	131658
	weiß RAL 9016	131659
	nach RAL	131660
Handhebel Hub 70 mm, für Öffnungsweiten bis ca. 320 mm passend für OL 320	EV1	131652
	weiß RAL 9016	131653
	nach RAL	131654
Handhebel Hub 70 mm, mit Eckumlenkung passend für OL 320	EV1	131610
	weiß RAL 9016	131611
	nach RAL	131612
GEZE Eckwinkelgetriebe Fz 100 Ohne Kurbelstange, ohne Kurbel		018194
GEZE Vertikalgetriebe Fz 101 Ohne Kurbelstange, ohne Kurbel		018196

GEZE FLACHFORM-OBERLICHTÖFFNER

GEZE Eckwinkelgetriebe Fz 100

Die Eckumlenkung mit integriertem Getriebe für feste und abnehmbare Kurbelstangen schenkt Bedienkomfort und ermöglicht Lüftungszwischenstellungen. Das Eckwinkelgetriebe ist links und rechts an vertikal eingebauten, einwärts öffnenden Kippflügeln einsetzbar. Es kann an Rechteckfenstern und durch die biegbare Eckumlenkung auch an Schrägfenstern verwendet werden.



Rechteckfenster mit GEZE Fz 100

Technische Daten

Produktmerkmale	GEZE Eckwinkelgetriebe Fz 100
Breite	26 mm
Hub	70 mm
Durchmesser Querstange (Klemmverbindung)	12 mm
Kurbelumdrehungen bis max. Öffnung	10
Hubbegrenzung optional	•
Voll abgedeckt durch Profil	•
Optional: Einstellbare Überlastsicherung (werkseitig 7 Nm)	•

• = Ja

Bezeichnung

GEZE Eckwinkelgetriebe Fz 100
Ohne Kurbelstange, ohne Kurbel

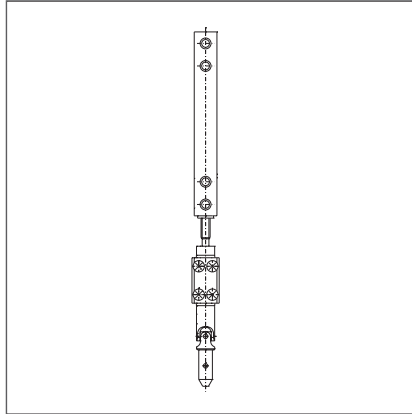
Id.Nr.

018194

GEZE FLACHFORM-OBERLICHTÖFFNER

GEZE Vertikalgetriebe Fz 101

Das Eckwinkelgetriebe für feste und abnehmbare Kurbelstangen ist links und rechts an vertikal eingebauten, einwärts öffnenden Kippflügeln einsetzbar. Die Kurbel macht die Bedienung einfach und ermöglicht Lüftungszwischenstellungen. Es kann an Rechteckfenstern und durch die biegbare Eckumlenkung auch an Schrägfenstern verwendet werden.



Technische Daten

Produktmerkmale	GEZE Eckwinkelgetriebe Fz 101
Breite	26 mm
Hub	70 mm
Durchmesser Querstange (Klemmverbindung)	12 mm
Kurbelumdrehungen bis max. Öffnung	10
Hubbegrenzung optional	•
Voll abgedeckt durch Profil	•
Optional: Einstellbare Überlastsicherung (werkseitig 7 Nm)	•

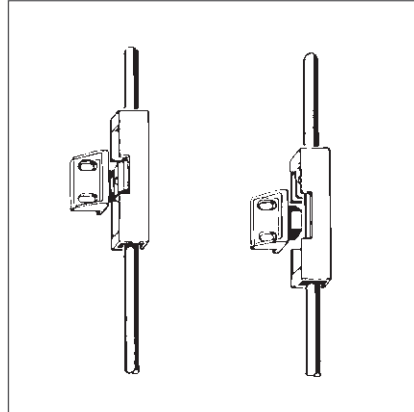
• = Ja

Bezeichnung

Bezeichnung	Id.Nr.
GEZE Vertikalgetriebe Fz 101	
Ohne Kurbelstange, ohne Kurbel	018196

Zusatzverriegelung OL 320

Bei Verwendung auf der Handhebel-Gegenseite ist zusätzlich eine Eckumlenkung erforderlich.

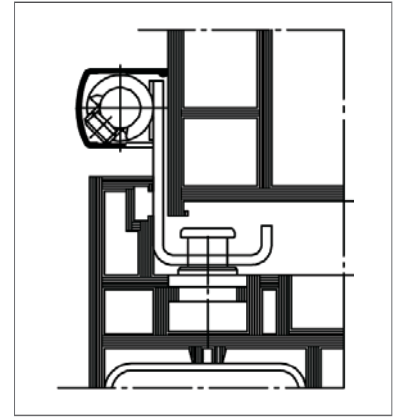
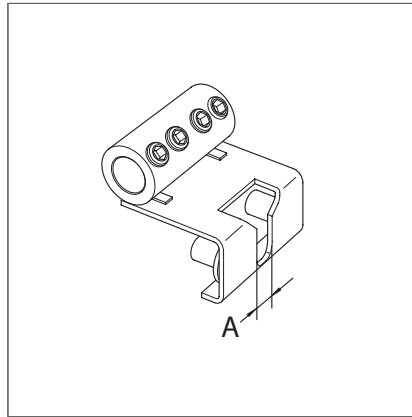


Bezeichnung	Ausführung	Id.Nr.
Zusatzverriegelung für OL 320 ohne Zusatzwinkel, Überschlaghöhe 12-25 mm	EV1	063974
	weiß	018257
	nach RAL	013080

GEZE FLACHFORM-OBERLICHTÖFFNER

Verdeckte Verriegelung OL 320

Der GEZE Verriegelungsmitnehmer sorgt für Dichtheit und Sicherheit über die gesamte Schließfläche und ist einbruchhemmend. Der Mitnehmer kommt bei handelsüblichen Zentralverschlüssen (verdeckte Verriegelung) zum Einsatz und ist einfach klemmbar. Der Mitnehmer ist profil- und beschlagsbezogen konstruiert. In Verbindung mit einem bauseitigen Zentralverschluss ist die Rundumverriegelung des Flügels möglich.



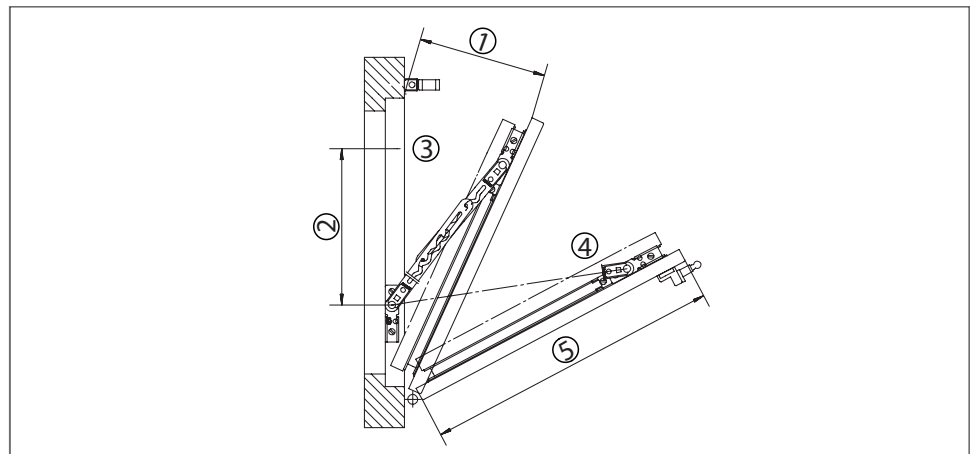
A = Durchmesser unterschiedlicher Verriegelungsbolzen

Bezeichnung	Ausführung	Id.Nr.
Verriegelungsmitnehmer für OL 320 Alufenster	A = 8,5 mm	024954
	A = 11,5 mm	029717
Verriegelungsmitnehmer für OL 320 Holz- und Kunststofffenster	A = 8,5 mm	029855
	A = 11,5 mm	029856
	A = 15,5 mm	030295
Verriegelungsmitnehmer für OL 320 Leichtmetallfenster		028905

GEZE Fang- und Putzsicherung (FPS)

Bei Kippflügeln müssen zusätzlich zum Oberlichtöffner Sicherungen vorgesehen werden, welche die Kippbewegung des Flügels begrenzen (Fangstellung), so dass die Flügel nicht zur Gefahrenquelle werden. GEZE FPS ist die „intelligente“ Fang- und Putzsicherung für vertikal eingebaute Kippflügel-Rechteckfenster. Bis zur Putzstellung gleiten Fangbolzen über Führungswellen in einem Teleskopstab. Dazu muss nur der linke Stab von Hand angehoben werden. Bei drohendem Herunterstürzen werden die Fangbolzen durch die Führungsrollen in gegenüberliegende Fanghaken geschleudert und stoppen so den Fall.

Pro Flügel sind zwei FPS und zwei Zubehör-Befestigungsplatten für Holz/Kunststoff- bzw. Leichtmetall-Fenster notwendig.



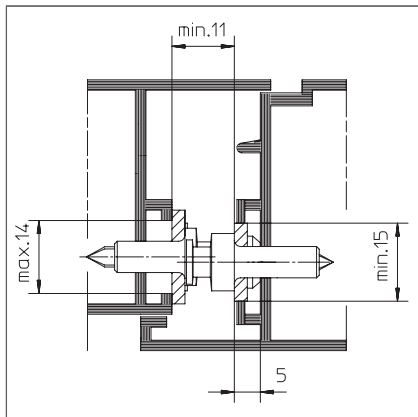
- 1 = Fangöffnungsweite
- 2 = Länge im geschlossenen Zustand
- 3 = Fangstellung
- 4 = Putzstellung
- 5 = Flügelhöhe

Anwendungsbereich

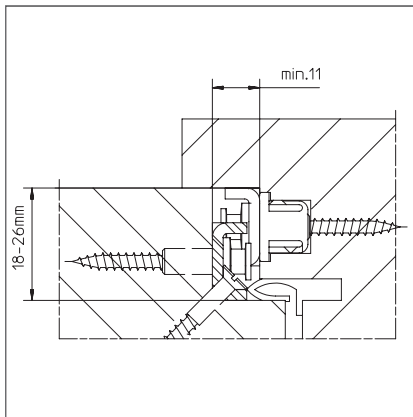
- Für OL 90 N, OL 95 und OL 320
- Für vertikal eingebaute Kippflügel
- Für Rechteckfenster
- Falzbreite min. 11 mm
- Falztiefe min. 18 mm

GEZE FLACHFORM-OBERLICHTÖFFNER

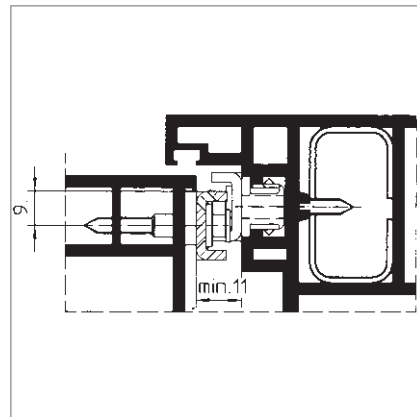
Fang- und Putzsicherung (FPS) Einbauzeichnungen



FPS an Leichtmetallfenster (Montage ohne Unterlagen)



FPS an Holzfenster



FPS an Kunststofffenster

Bestellinformation

Bezeichnung	Ausführung	Id.Nr.
GEZE Fang- und Putzsicherung (FPS) FPS 340 Größe 1	verzinkt	030249
GEZE Fang- und Putzsicherung (FPS) FPS 520 Größe 2	verzinkt	030250
GEZE Fang- und Putzsicherung (FPS) FPS 720 Größe 3	verzinkt	030251
Montagematerial		
Befestigungsplatten für Fang- und Putzsicherung Für Leichtmetallfenster (Befestigungsteile für Flügel und Rahmen)		030252
Befestigungsplatten für Fang- und Putzsicherung Für Kunststofffenster (Befestigungsteile für Flügel mit Euronut und Rahmen)		030253
Befestigungsplatten für Fang- und Putzsicherung Für Holz- und Kunststofffenster (Befestigungsteile für Flügel mit Euronut und Rahmen)		070182
Rahmenunterlagen für Fang- und Putzsicherung Für Kunststofffenster	3 mm 5 mm	029334 029335
Rahmenunterlagen für Fang- und Putzsicherung Für Kunststofffenster mit Schrägfalz		030383
Flügelunterlagen für Fang- und Putzsicherung	4 mm	009324
	5 mm	009325
	7 mm	013305
	8 mm	025635
	9 mm	009321
Rahmenunterlagen für Fang- und Putzsicherung Für Leichtmetallfenster	3 mm 5 mm	009326 009328
Anschlaglehren für Fang- und Putzsicherung (FPS)		024741

GEZE FLACHFORM-OBERLICHTÖFFNER

GEZE OL 90 N und OL 95 - fotografische Übersicht

GEZE Handhebel abschließbar



GEZE Schwenkbarer Handhebel



GEZE Eckumlenkung



GEZE Handhebel mit biegbarer
Eckumlenkung



GEZE Gleitender Flügelbock



GEZE Schere mit Aushängesperre



GEZE Schere abschließbar



GEZE Eckwinkelgetriebe Fz 90 links



GEZE Vertikalgetriebe Fz 91
mit Eckumlenkung






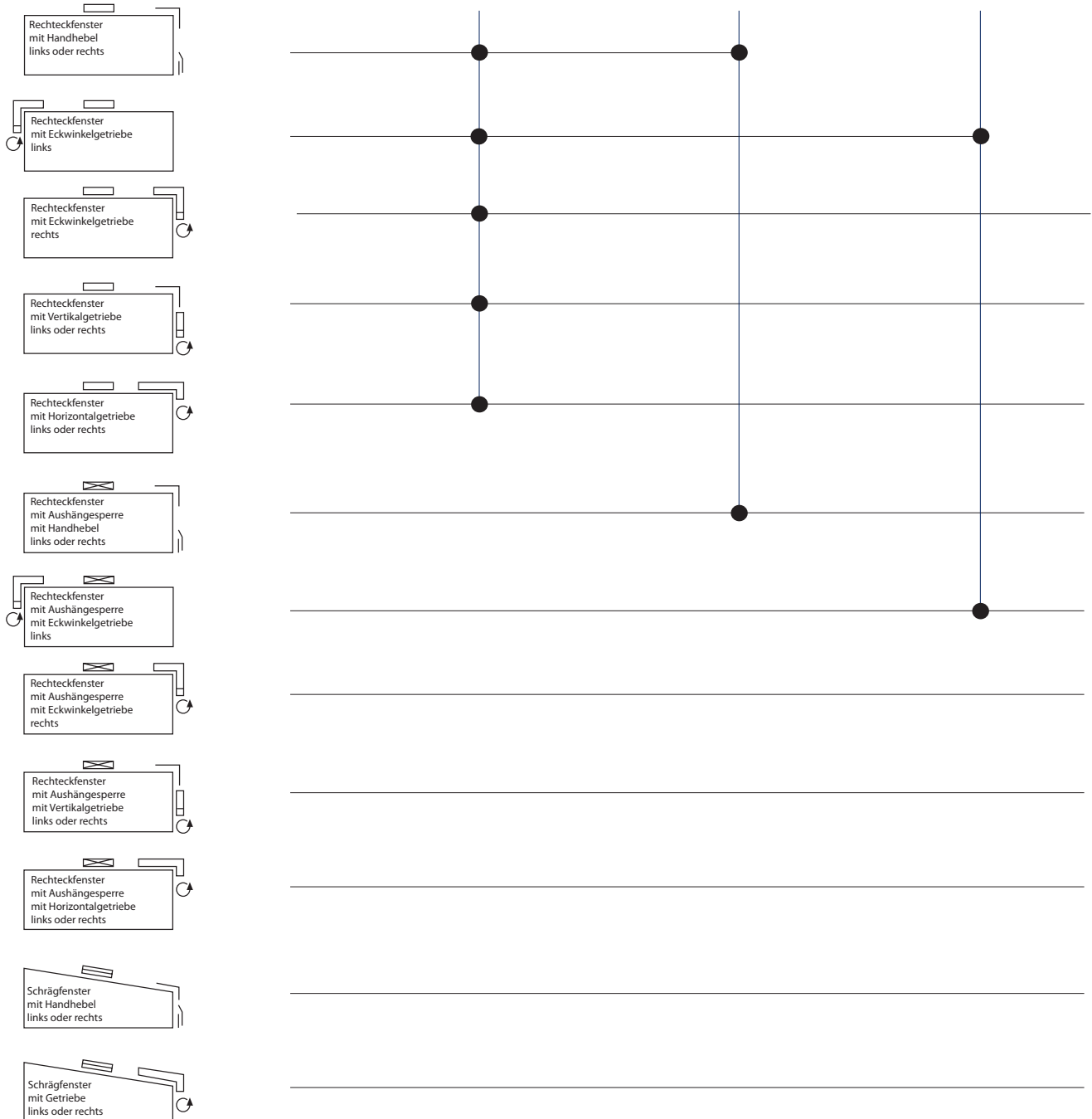
GEZE Getriebe Fz 92





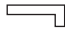

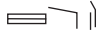

GEZE FLACHFORM-OBERLICHTÖFFNER

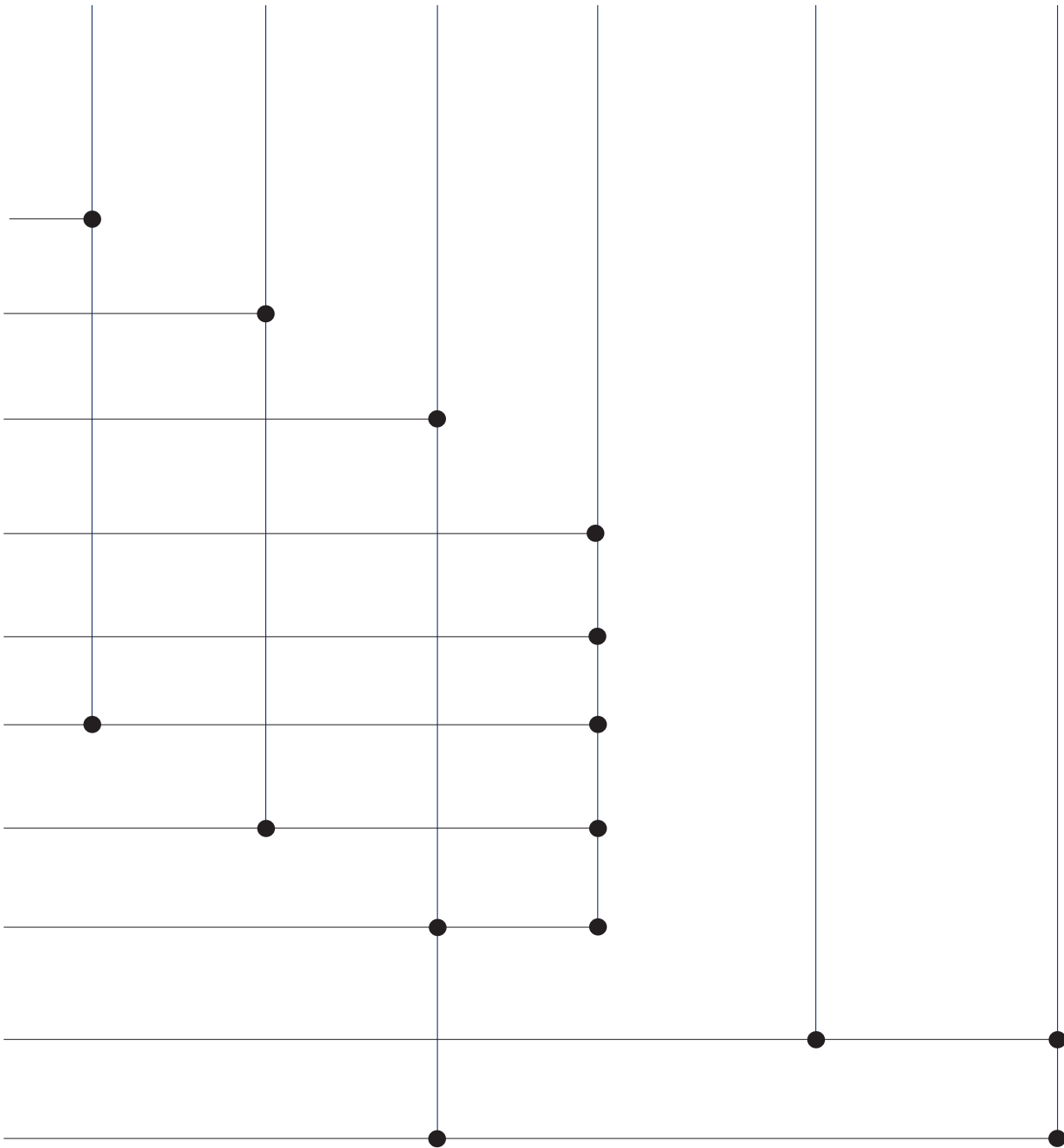
Anwendungsfälle von Verpackungseinheiten GEZE OL 90 N

Anwendungsfälle	Verpackungseinheiten					
	Id.Nr.		Id.Nr.		Id.Nr.	
	Schere		Handhebel mit Eckumlenkung		Eckwinkelgetriebe Fz 90 links	
	silberfarbig	030373	silberfarbig	030611	silberfarbig	030809
	weiß RAL 9016	030377	weiß RAL 9016	030615	weiß RAL 9016	030810
						



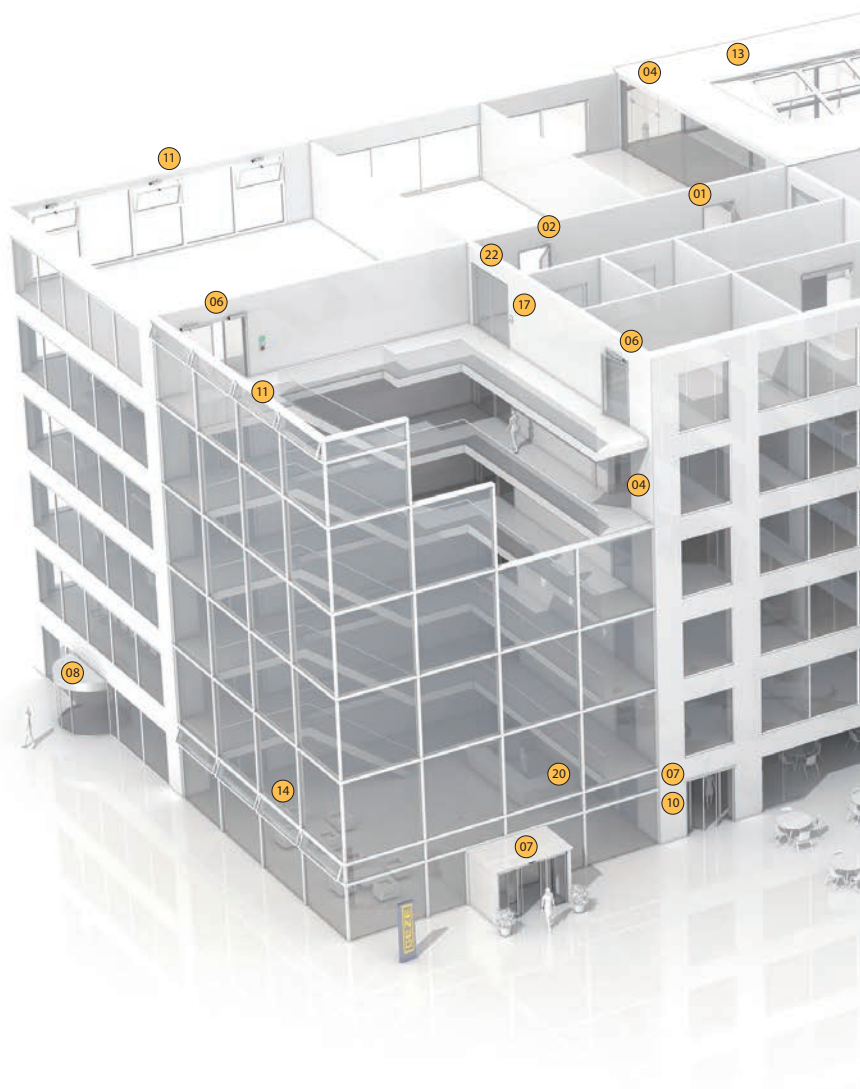
GEZE FLACHFORM-OBERLICHTÖFFNER

Verpackungseinheiten							
Id.Nr.		Id.Nr.		Id.Nr.		Id.Nr.	
Eckwinkelgetriebe Fz 90 rechts		Vertikalgetriebe Fz 91 mit Eckumlenkung		Getriebe Fz 92		Schere mit Aushängesperre	
Handhebel mit biegbarer Eckumlenkung		Schere mit gleitendem Flügelbock		Schere und entspr. Flügelbock			
verzinkt 030811	verzinkt 030817	silberfarbig / 030778		silberfarbig 030498	silberfarbig 076911	silberfarbig	
schwarz 030812	schwarz 030818	weiß		weiß RAL 9016 030502	weiß RAL 9016 076915	weiß RAL 9016	
							



Weitere Produktinformationen sind im jeweiligen Prospekt zu finden, siehe ID Nummern.

Türtechnik	
01	Obenliegende Türschließer ID 091586, ID 091587
02	Feststellanlagen ID 091586, ID 091587
03	Integrierte Türschließer ID 091592
04	Bodentürschließer und Ganzglasbeschläge ID 091590
05	Schiebebeschlagsysteme und Linearführungen ID 123180, ID 004477
Automatische Türsysteme	
06	Drehtüren ID 143725
07	Schiebe-, Teleskop- und Falttüren ID 143059
08	Rund- und Halbrundschiebetüren ID 134398
09	Karusselltüren ID 131929
10	Ansteuerelemente und Sensorik ID 142648
RWA und Fenstertechnik	
11	Oberlichtöffnersysteme ID 127786
12	Elektrische Öffnungs- und Verriegelungssysteme ID 152257
13	Elektrospindel- und -linearantriebe ID 152257
14	Elektrokettantriebe ID 152257
15	Rauch- und Wärmeabzugsanlagen (RWA) ID 152257
Sicherheitstechnik	
16	Rettungswegsysteme ID 132167
17	Zutrittskontrollsysteme ID 131413
18	Panikschlösser ID 132847
19	Elektrische Türöffner ID 146453
20	Gebäudemanagementsystem ID 132167
Glassysteme	
21	MSW Manuelle Schiebewandsysteme ID 104164
22	IGG Integrierte Ganzglassysteme ID 090108





Türtechnik

Türschließer von GEZE überzeugen durch Funktionsvielfalt, hohe Leistungsfähigkeit und Lebensdauer. Ein einheitliches Design, die Kombination mit allen gängigen Türflügelbreiten und -gewichten und individuelle Einstellungen machen die Auswahl leicht. Sie werden stets weiterentwickelt und mit zeitgemäßen Features ergänzt. Beispielsweise können die Anforderungen des Brandschutzes und der Barrierefreiheit mit einem Türschließersystem erfüllt werden.

Automatische Türsysteme

Automatische Türsysteme von GEZE eröffnen die vielfältigsten Möglichkeiten in der Türgestaltung. Modernste innovative und hoch leistungsfähige Antriebstechnik, Sicherheit, barrierefreier Begehkomfort und erstklassiges durchgängiges Antriebsdesign zeichnen sie aus. GEZE bietet Komplettlösungen für individuelle Anforderungen.

RWA und Fenstertechnik

Rauch- und Wärmeabzugsanlagen und Lüftungstechnik von GEZE stehen für Systemlösungen, die unterschiedliche Anforderungen rund um das Fenster verbinden. Das Komplettangebot reicht von energieeffizienten Antriebssystemen zur natürlichen Be- und Entlüftung bis zu vollständigen Zu- und Abluftlösungen, auch als zertifizierte NRWGs.

Sicherheitstechnik

Die GEZE Sicherheitstechnik ist maßgeblich, wenn es um vorbeugenden Brandschutz, Zutrittskontrolle und Diebstahlsicherheit in Flucht- und Rettungswegen geht. Für jedes dieser Ziele bietet GEZE individuelle Lösungen und abgestimmte Lösungskonzepte, die einzelne Sicherheitsanforderungen in einem intelligenten System verbinden und Türen und Fenster im Gefahrenfall koordiniert schließen.

Gebäudesysteme

Mit dem Gebäudesystem können Systemlösungen der Tür-, Fenster- und Sicherheitstechnik von GEZE in die Gebäudesicherheit und -kontrolle integriert werden. Als zentrales Steuerungs- und Visualisierungssystem überwacht es unterschiedliche Automatisierungskomponenten in der Gebäudetechnik und bietet Sicherheit durch vielfältige Vernetzungsmöglichkeiten.

Glassysteme

Glassysteme von GEZE stehen für eine offene und transparente Raumgestaltung. Sie fügen sich dezent in die Gebäudearchitektur oder treten akzentuiert aus ihr heraus. GEZE bietet die verschiedensten Technologien für funktionale, hoch belastbare und ästhetische Schiebewand- oder Schiebetürsysteme mit viel Gestaltungsspielraum und Sicherheit.

GEZE GmbH
P.O. Box 1363
71226 Leonberg
Germany

GEZE GmbH
Reinhold-Vöster-Straße 21-29
71229 Leonberg
Germany
Telefon +49 7152 203 0
Telefax +49 7152 203 310
www.geze.com

Germany
 GEZE GmbH
 Niederlassung Süd-West
 Breitwiesenstraße 8
 71229 Leonberg
 Tel. +49 7152 203 594
 Fax +49 7152 203 438
 leonberg.de@geze.com

GEZE GmbH
 Niederlassung Süd-Ost
 Parking 17
 85748 Garching bei München
 Tel. +49 7152 203 6440
 Fax +49 7152 203 77050
 muenchen.de@geze.com

GEZE GmbH
 Niederlassung Ost
 Albert-Einstein-Ring 5
 14532 Kleinmachnow bei Berlin
 Tel. +49 7152 203 6840
 Fax +49 7152 203 76849
 berlin.de@geze.com

GEZE GmbH
 Niederlassung Mitte/Luxemburg
 Adenauerallee 2
 61440 Oberursel (b. Frankfurt)
 Tel. +49 7152 203 6888
 Fax +49 7152 203 6891
 frankfurt.de@geze.com

GEZE GmbH
 Niederlassung West
 Heltorfer Straße 12
 40472 Düsseldorf
 Tel. +49 7152 203 6770
 Fax +49 7152 203 76770
 duesseldorf.de@geze.com

GEZE GmbH
 Niederlassung Nord
 Albert-Schweitzer-Ring 24-26 (3. OG)
 22045 Hamburg
 Tel. +49 7152 203 6602
 Fax +49 7152 203 76608
 hamburg.de@geze.com

GEZE Service GmbH
 Niederlassung Süd-West
 Reinhold-Vöster-Straße 25
 71229 Leonberg
 Tel. +49 1802 923392
 Fax +49 7152 9233 359
 service-leonberg.de@geze.com

GEZE Service GmbH
 Niederlassung Süd
 Parking 17
 85748 Garching bei München
 Tel. +49 1802 923392
 Fax +49 7152 9233 859
 service-muenchen.de@geze.com

GEZE Service GmbH
 Niederlassung Mitte
 Oberurseler Str. 69
 61440 Oberursel
 Tel. +49 1802 923392
 Fax +49 7152 9233 659
 service-oberursel.de@geze.com

GEZE Service GmbH
 Niederlassung West
 Heltorfer Straße 12
 40472 Düsseldorf
 Tel. +49 1802 923392
 Fax +49 7152 9233 559
 service-duesseldorf.de@geze.com

GEZE Service GmbH
 Niederlassung Ost
 Albert-Einstein-Ring 5
 14532 Kleinmachnow bei Berlin
 Tel. +49 1802 923392
 Fax +49 7152 9233 759
 service-berlin.de@geze.com

GEZE Service GmbH
 Niederlassung Nord
 Albert-Schweitzer-Ring 24-26 (3. OG)
 22045 Hamburg
 Tel. +49 1802 923392
 Fax +49 7152 9233 459
 service-hamburg.de@geze.com

Austria
 GEZE Austria
 Wiener Bundesstrasse 85
 A-5300 Hallwang
 Tel: +43 6225 87180
 Fax: +43 6225 87180 299
 austria.at@geze.com

**Baltic States –
 Lithuania / Latvia / Estonia**
 Tel. +371 678960 35
 baltic-states@geze.com

Benelux
 GEZE Benelux B.V.
 Industrieterrein Kapelbeemd
 Steenoven 36
 5626 DK Eindhoven
 Tel. +31 4026290 80
 Fax +31 4026290 85
 benelux.nl@geze.com

Bulgaria
 GEZE Bulgaria - Trade
 Representative Office
 Nickolay Haitov 34 str., fl. 1
 1172 Sofia
 Tel. +359 247043 73
 Fax +359 247062 62
 office-bulgaria@geze.com

China
 GEZE Industries (Tianjin) Co., Ltd.
 Shuangchenzhong Road
 Beichen Economic Development
 Area (BEDA)
 Tianjin 300400, P.R. China
 Tel. +86 22 26973995
 Fax +86 22 26972702
 chinasales@geze.com.cn

GEZE Industries (Tianjin) Co., Ltd.
 Branch Office Shanghai
 Jia Little Exhibition Center
 Room C 2-102
 Shenzhuan Rd. 6000
 201619 Shanghai, P.R. China
 Tel. +86 21 52340960
 Fax +86 21 64472007
 chinasales@geze.com.cn

GEZE Industries (Tianjin) Co., Ltd.
 Branch Office Guangzhou
 Room 17 C 3
 Everbright Bank Building, No.689
 Tian He Bei Road
 510630 Guangzhou, P.R. China
 Tel. +86 20 38731842
 Fax +86 20 38731834
 chinasales@geze.com.cn

GEZE Industries (Tianjin) Co., Ltd
 Branch Office Beijing
 Room 04-05, 7th Floor
 Red Sandalwood Plaza
 No. 27 Jianguo Road
 Chaoyang District
 100024 Beijing, P.R.China
 Tel. +86 10 85756009
 Fax +86 10 85758079
 chinasales@geze.com.cn

France
 GEZE France S.A.R.L.
 ZAC de l'Orme Rond
 RN 19
 77170 Servon
 Tel. +33 1 606260 70
 Fax +33 1 606260 71
 france.fr@geze.com

Hungary
 GEZE Hungary Kft.
 Hungary-2051 Biatorbágy
 Vendel Park
 Huber u. 1.
 Tel. +36 23532 735
 Fax +36 23532 738
 office-hungary@geze.com

Iberia
 GEZE Iberia S.R.L.
 C/ Andorra 24
 08830 Sant Boi de Llobregat
 (Barcelona)
 Tel. +34 902194 036
 Fax +34 902194 035
 info@geze.es

India
 GEZE India Private Ltd.
 MF 2 & 3, Guindy Industrial Estate
 Ekkattuthangal
 Chennai 600 097
 Tamilnadu
 Tel. +91 44 406169 00
 Fax +91 44 406169 01
 office-india@geze.com

Italy
 GEZE Italia S.r.l
 Sede di Vimercate
 Via Fiorbellina 20
 20871 Vimercate (MB)
 Tel. +39 0399530401
 Fax+39 039 9530459/419
 italia.it@geze.com

Sede di Roma
 Via Lucrezia Romana, 91
 00178 Roma
 Tel. +39 06 726531 1
 Fax +39 06 726531 36
 roma@geze.biz

Poland
 GEZE Polska Sp.z o.o.
 ul. Marywilska 24
 03-228 Warszawa
 Tel. +48 224 404 440
 Fax +48 224 404 400
 geze.pl@geze.com

Romania
 GEZE Romania S.R.L.
 IRIDE Business Park,
 Str. Dimitrie Pompeiu nr. 9-9a,
 Building 10, Level 2, Sector 2,
 020335 Bucharest
 Tel.: +40 212507 750
 Fax: +40 316201 258
 office-romania@geze.com

Russia
 OOO GEZE RUS
 Gamsnovskiy Per. 2
 115191 Moscow
 Tel. +7 495 93306 59
 Fax +7 495 93306 74
 office-russia@geze.com

Scandinavia – Sweden
 GEZE Scandinavia AB
 Mallslingan 10
 Box 7060
 18711 Täby, Sweden
 Tel. +46 87323 400
 Fax +46 87323 499
 sverige.se@geze.com

Scandinavia – Norway
 GEZE Scandinavia AB avd. Norge
 Industriveien 34 B
 2073 Dal
 Tel. +47 63957 200
 Fax +47 63957 173
 norge.se@geze.com

Scandinavia – Denmark
 GEZE Danmark
 Branch office of GEZE Scandinavia AB
 Mårkærvej 13 J-K
 2630 Taastrup
 Tel. +45 463233 24
 Fax +45 463233 26
 danmark.se@geze.com

Singapore
 GEZE (Asia Pacific) Pte. Ltd.
 21 Bukit Batok Crescent
 #23-75 Wcega Tower
 Singapore 658065
 Tel: +65 6846 1338
 Fax: +65 6846 9353
 gezesea@geze.com.sg

South Africa
 Geze South Africa (Pty) Ltd.
 GEZE, Building 3, 1019 Morkels Close
 Midrand 1685
 Tel: +87 94337 88
 Fax: +86 66137 52
 info@gezesa.co.za

Switzerland
 GEZE Schweiz AG
 Zelglimatte 1A
 6260 Reiden
 Tel. +41 62 28554 00
 Fax +41 62 28554 01
 schweiz.ch@geze.com

Turkey
 GEZE Kapı ve Pencere Sistemleri
 San. ve Tic. Ltd. Sti.
 İstanbul Anadolu Yakası Organize
 Sanayi Bölgesi
 Gazi Bulvarı Caddesi 8.Sokak No:8
 Tuzla-İstanbul
 Tel. +90 216 45543 15
 Fax +90 216 45582 15
 office-turkey@geze.com

Ukraine
 LLC GEZE Ukraine
 ul. Viskoznaya, 17,
 Building 93-B, Office 12
 02660 Kiev
 Tel./Fax +38 445012225
 office-ukraine@geze.com

United Arab Emirates/GCC
 GEZE Middle East
 P.O. Box 17903
 Jebel Ali Free Zone
 Dubai
 Tel. +971 48833 112
 Fax +971 48833 240
 gezeme@geze.com

United Kingdom
 GEZE UK Ltd.
 Blenheim Way
 Fradley Park
 Lichfield
 Staffordshire WS13 8SY
 Tel. +44 15434430 00
 Fax +44 15434430 01
 info.uk@geze.com

GEZE REPRÄSENTANT