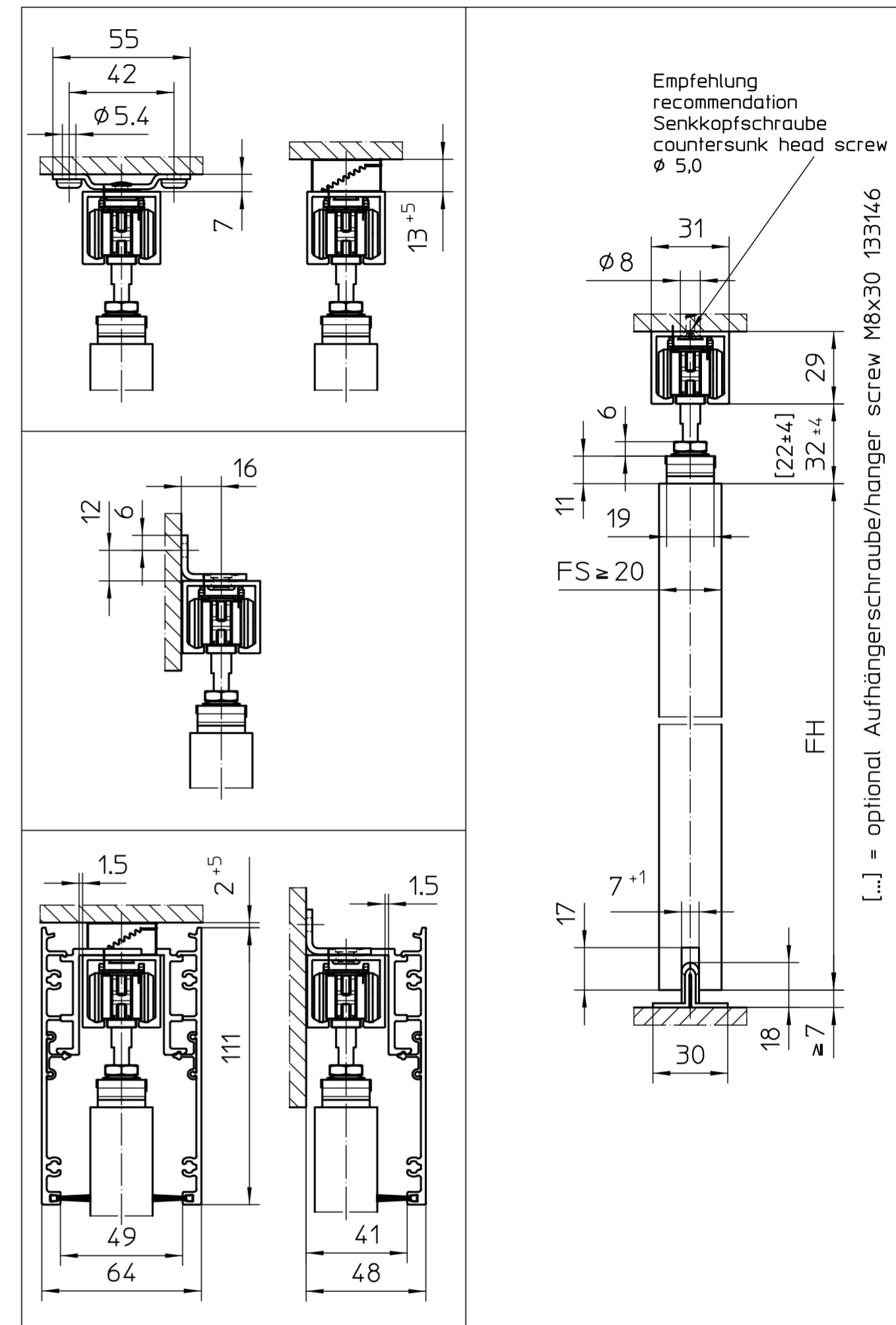
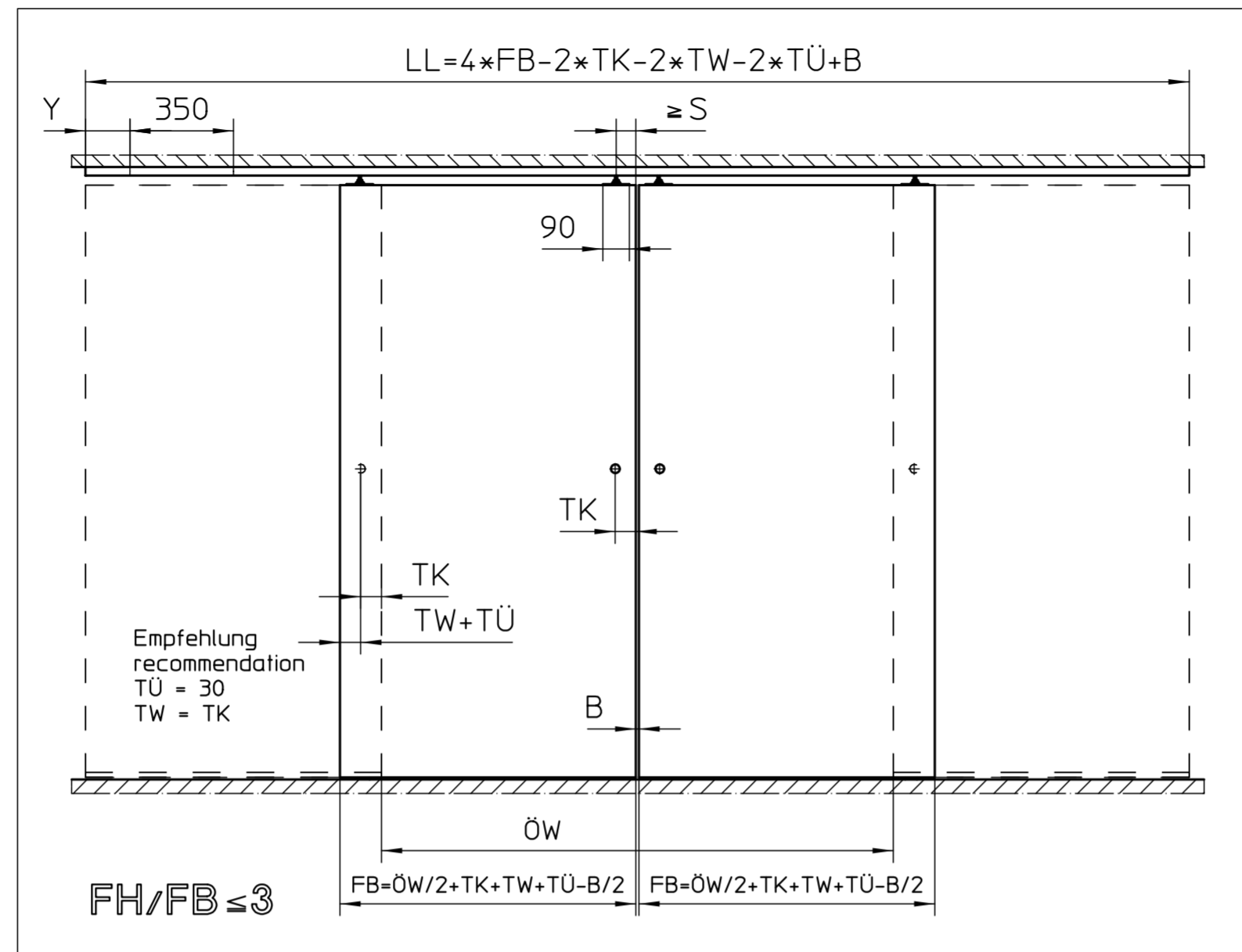
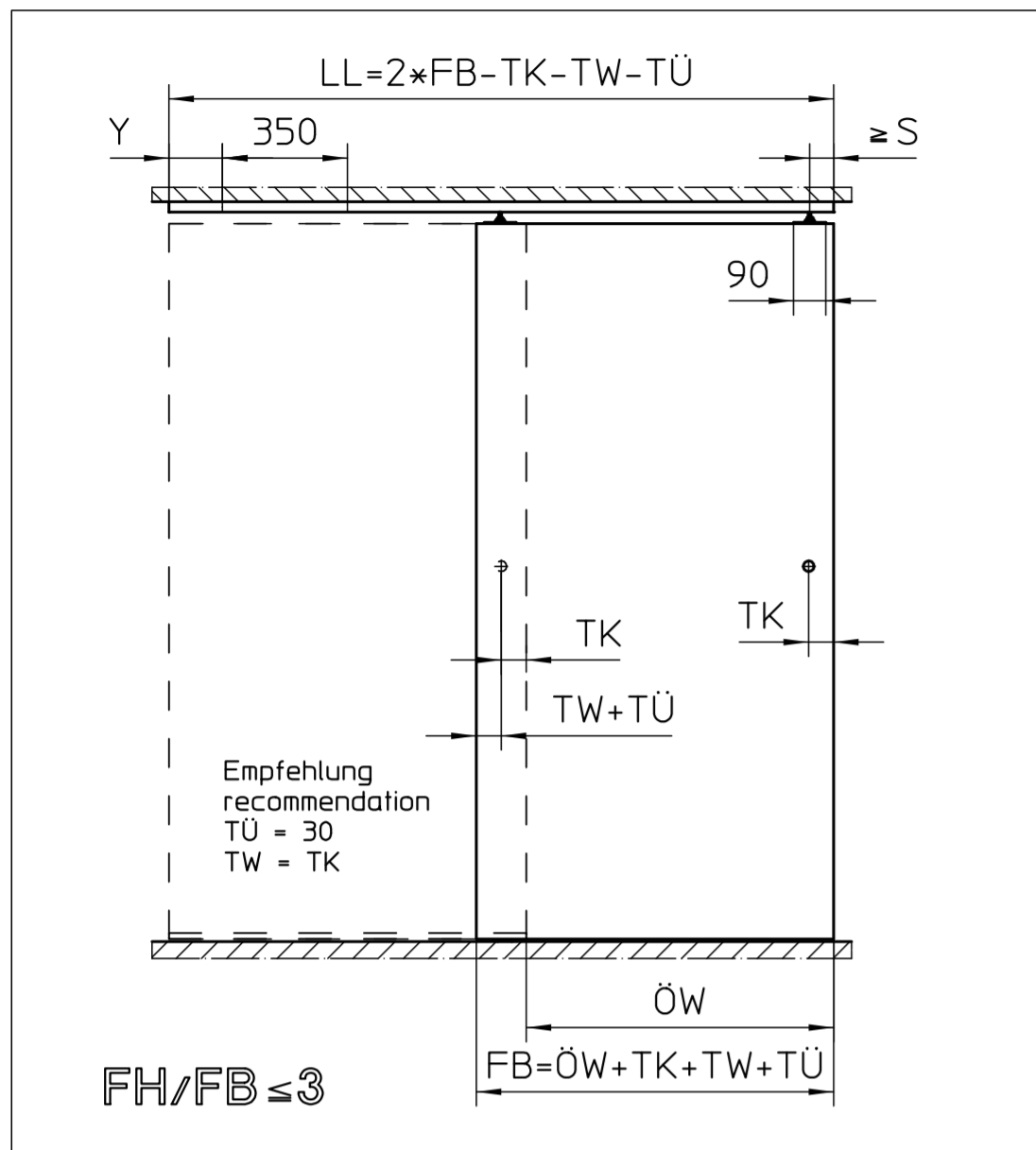


Einflügeliger Einbau
single leaf installation

Zweiflügeliger Einbau
double leaf installation

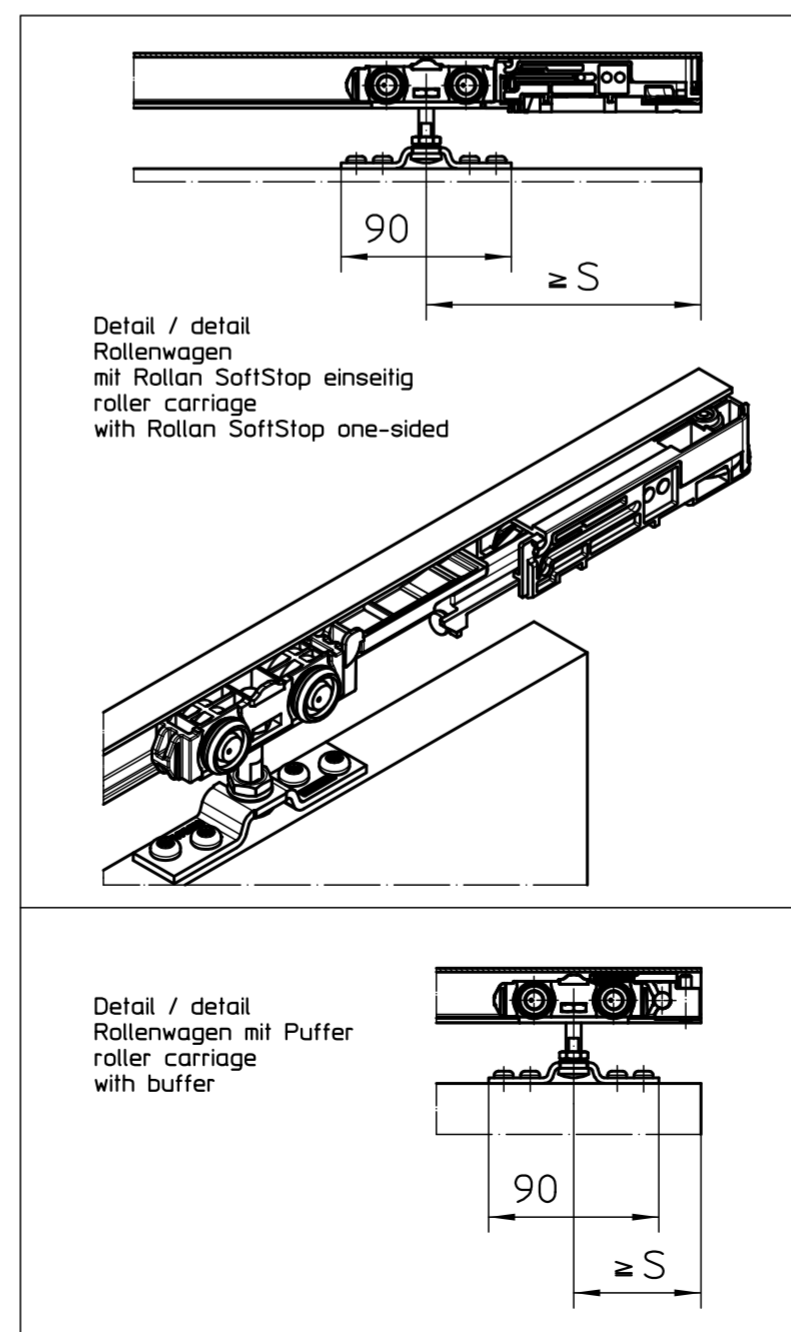
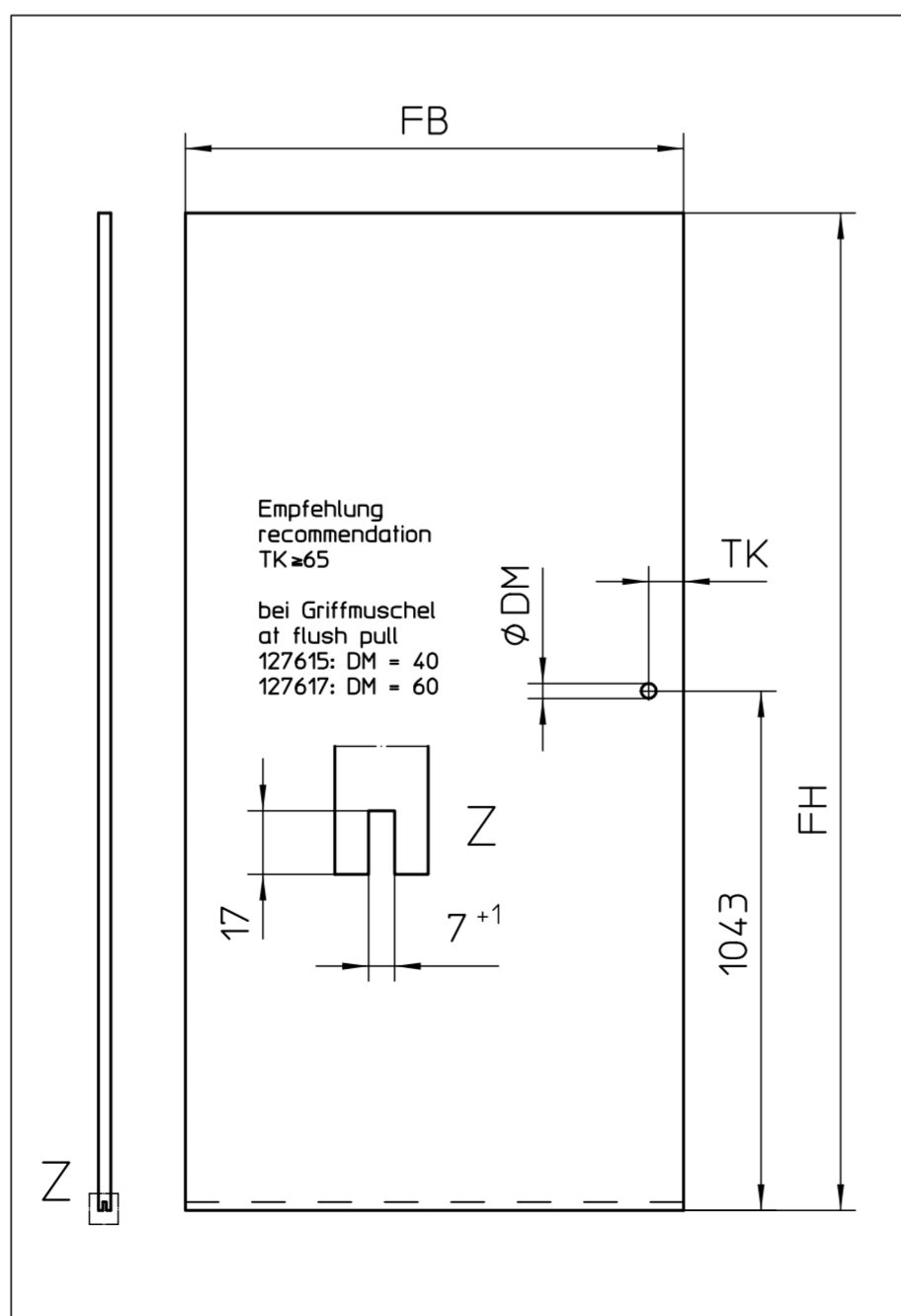
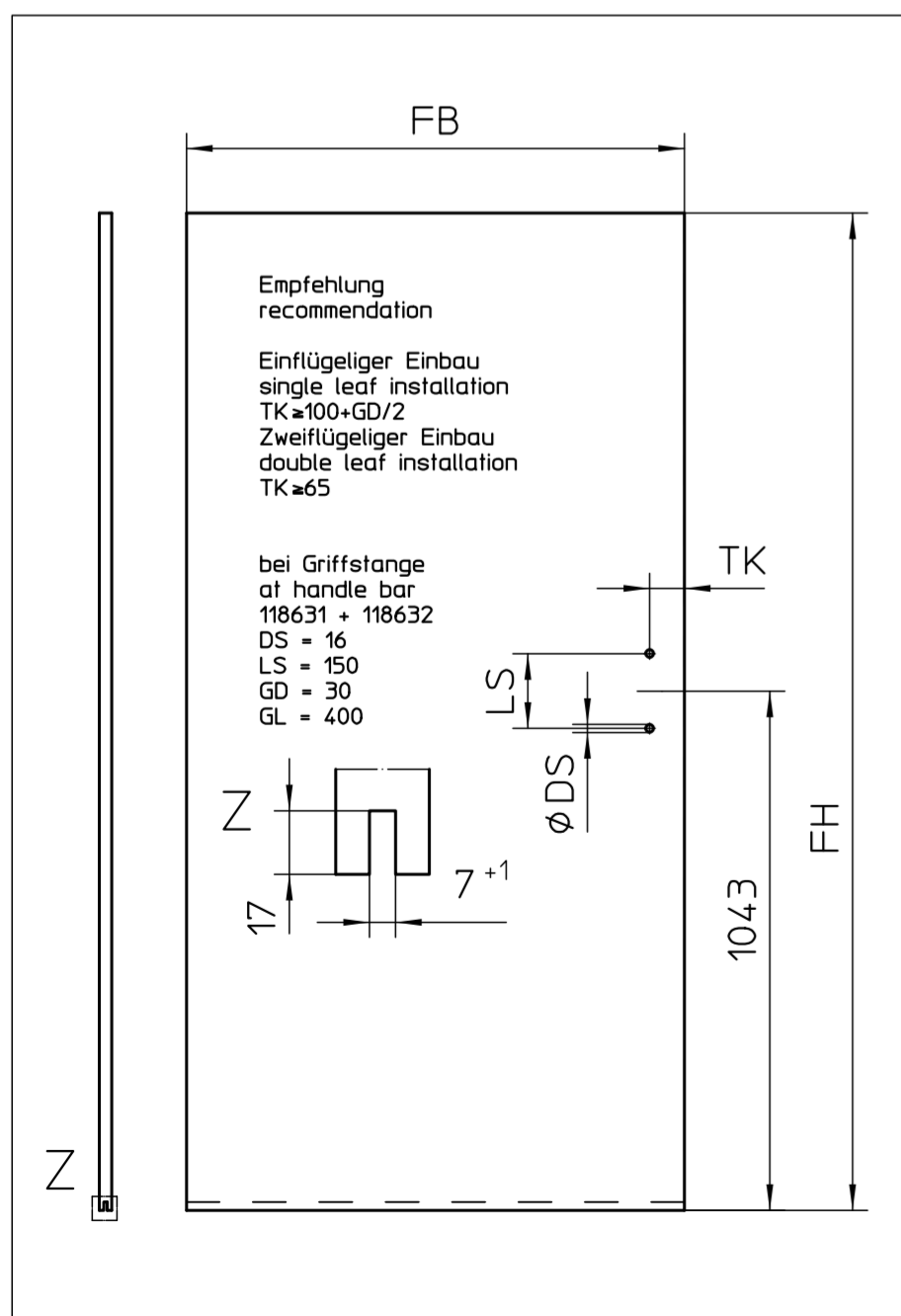
Schnittzeichnung mit Varianten
cross-section drawing with variation



Flügelbearbeitung Stangenriff
leaf preparation handle bar

Flügelbearbeitung Muschelriff
leaf preparation flush pull

Optionales Zubehör
optional accessories



	Trägerplatte Carrier plate		
Rollan 40 NT	500	1700	≈ 67
Rollan 80 NT	500	1700	≈ 67
Rollan 80 NT SoftStop	500	1700	≈ 146
	FB min.	FB max.	S

Legende
legend

- FB = Flügelbreite / leaf width
- FH = Flügelhöhe / leaf height
- FS = Flügelstärke / leaf thickness
- LL = Leuchtlängere / track length
- $\ddot{O}W$ = Öffnungsweite / opening width
- TK = Türgriffabstand Flügelkante / door handle distance leaf flange
- TW = Türgriffabstand Wand / door handle distance wall
- T \ddot{U} = Türüberstand / door leaf overlap
- S = Abstand erste Aufhängerschraube / distance first suspension bolt
- Y = Abstand erste Bohrung / distance first bore hole
- DM = Befestigungsbohrung Muschelriff / bore hole flush pull
- DS = Befestigungsbohrung Stangenriff / attachment bore hole handle bar
- LS = Befestigungsabstand Stangenriff / attachment distance handle bar
- GD = Griffdurchmesser Stangenriff / handle diameter handle bar
- GL = Grifflänge Stangenriff / handle length handle bar

FB > 1200
 Empfehlung / recommendation
 Bodenführung durchgehend
 end-to-end bottom guidance

		GEZE GmbH P.O. Box 13 63 71226 Leonberg Germany		Benennung / designation Rollan NT	
		vertraulich / confidential		Holzflügel / wooden leaf Trägerplatte / carrier plate	
		Datum / date	Name / name	Blatt / von sheet / of	Material-Nr. ID-no.
		24.09.14	tbg4	1 / 4	
		gepr. / checked	u679	Maßstab scale	
				1:2	
		Ersatz für: subst. for:		Sprache / language	Zeichnungs-Nr. / document-no.
				D	10422-EP-01-001
00	24.09.14	tbg4	*		
EPB	Dok.version	Datum	Name	Mitteilungs-Nr. Doc. change no.	