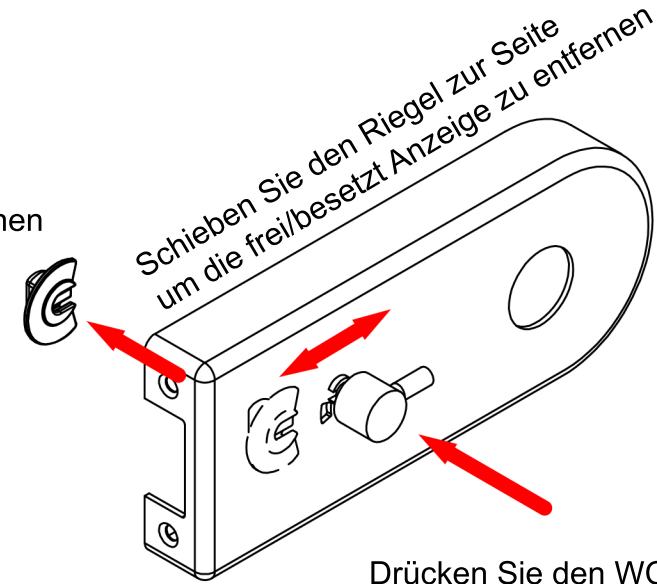


# Patentiertes umstellen WC-Schloss von Schlossseite auf Schlossgegensseite

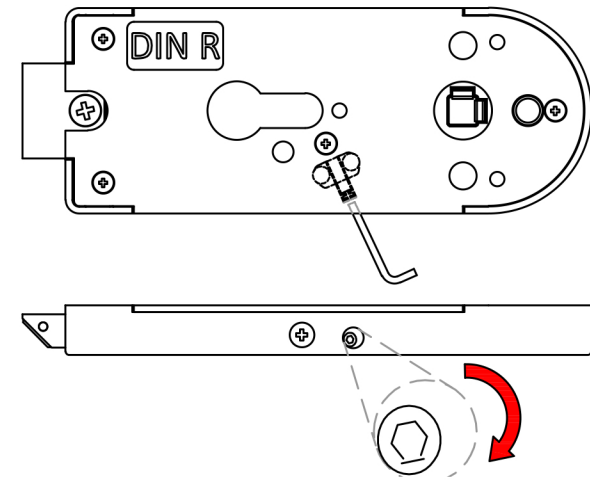
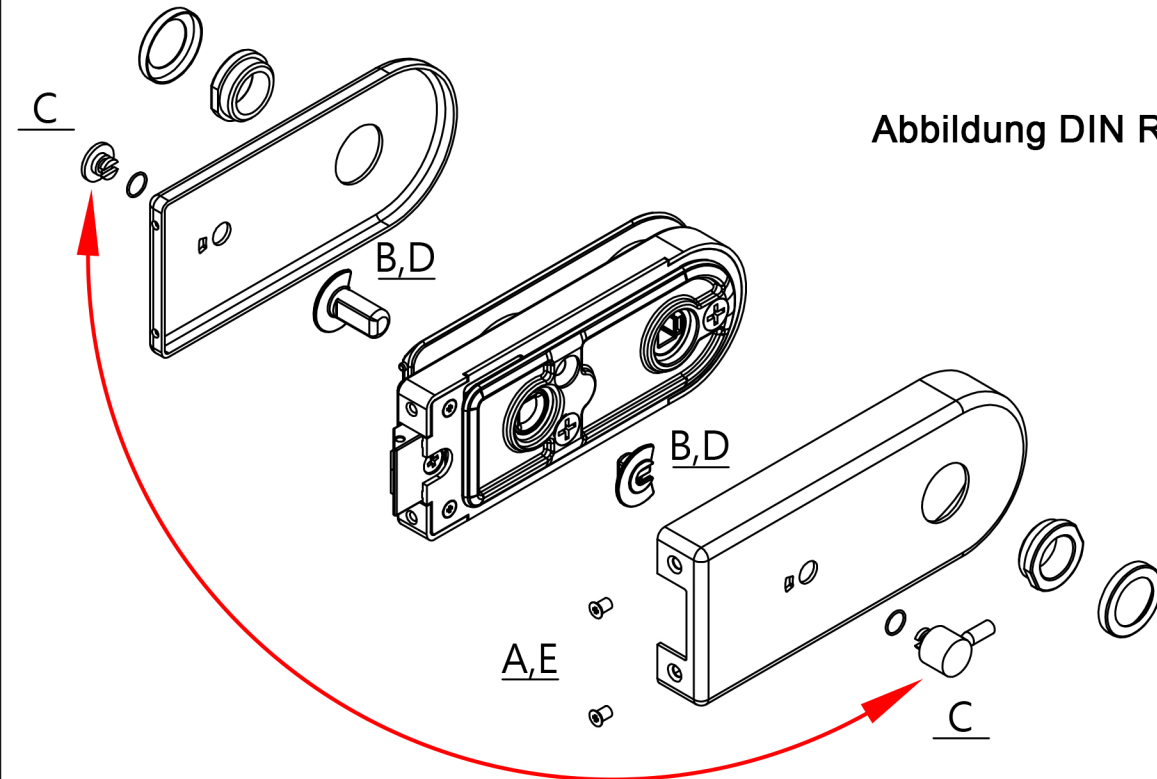
- A. Entfernen Sie die 2 Schrauben der Schlossabdeckung, dann entfernen Sie die Einschraubführung an beiden Schlossseiten.
- B. Drücken Sie den WC-Riegel und schieben Sie ihn wie gezeigt um die frei/besetzt Anzeige zu entfernen.
- C. Wechseln Sie die Seite des WC-Riegels und der Gegenseite.
- D. Drücken Sie den WC-Riegel und schieben Sie die frei/besetzt Anzeige zurück auf Ihre Position.
- E. Befestigen Sie die Einschraubdrückerführungen und die Abdeckungen auf beiden Seiten sowie die 2 Schrauben der Schlossabdeckung.
- F. Überprüfen Sie die Funktionen um die Montage abzuschliessen.

Entfernen



Drücken Sie den WC-Riegel

Abbildung DIN Rechts



Stufenlose Federkraftverstellung durch Inbusschlüssel