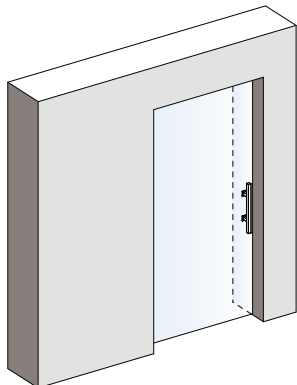
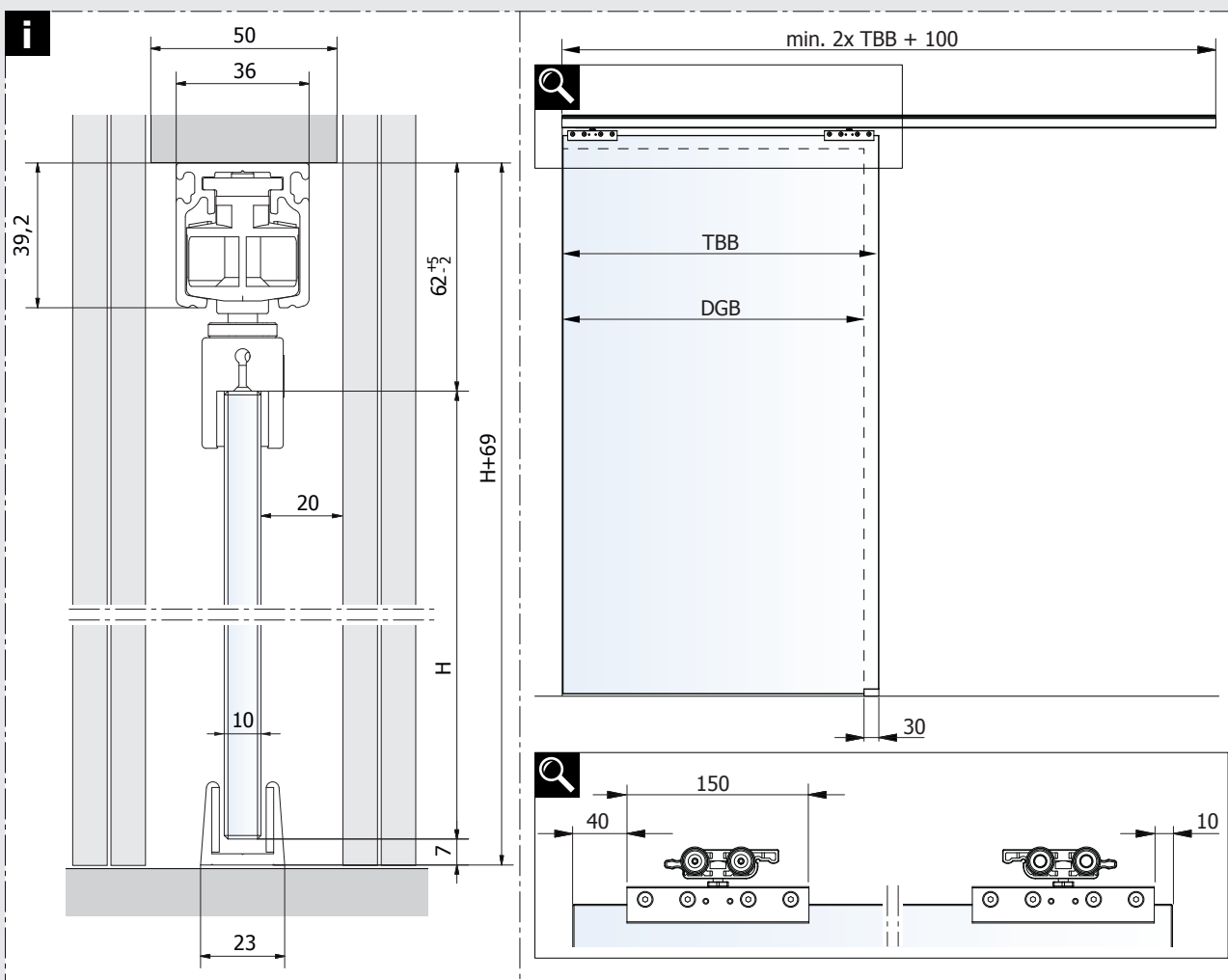


# Montageanleitung

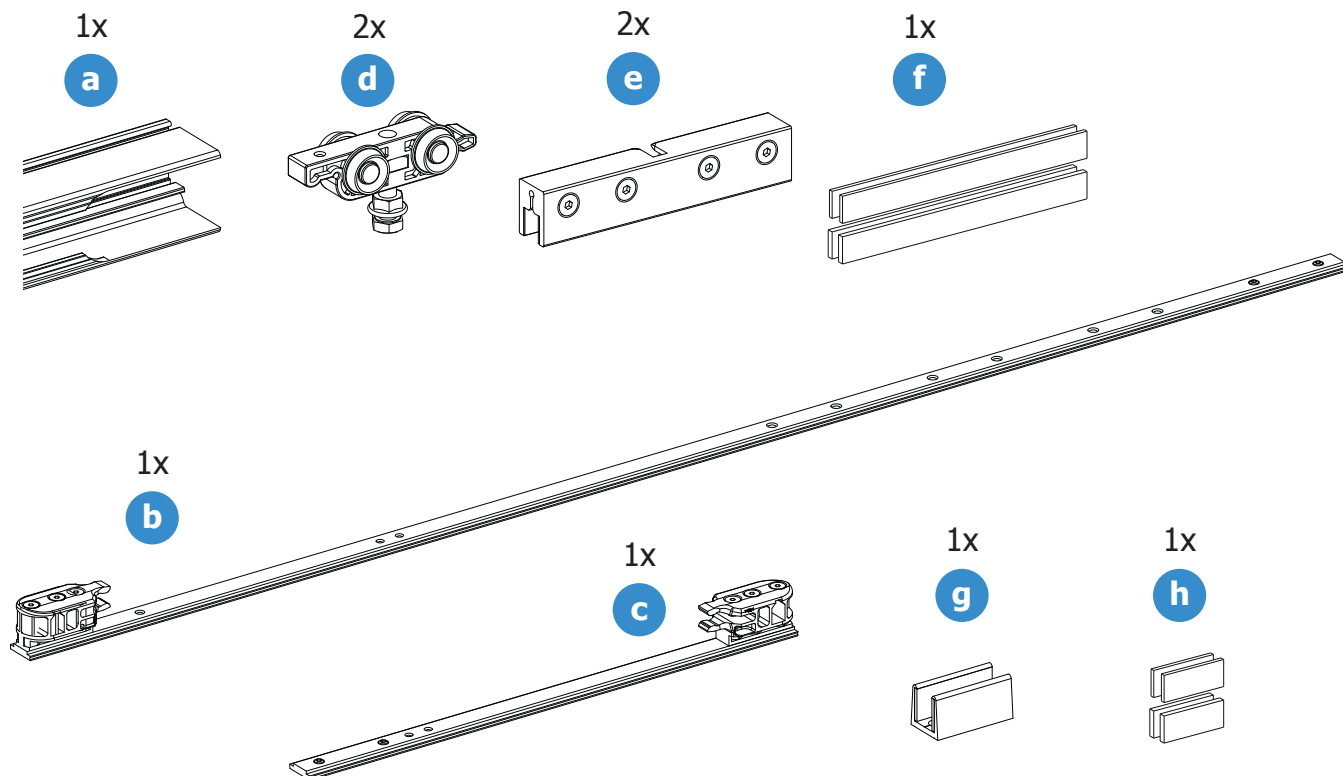


IWT Schiebetürbeschlag  
für Glastüren bis 120 kg

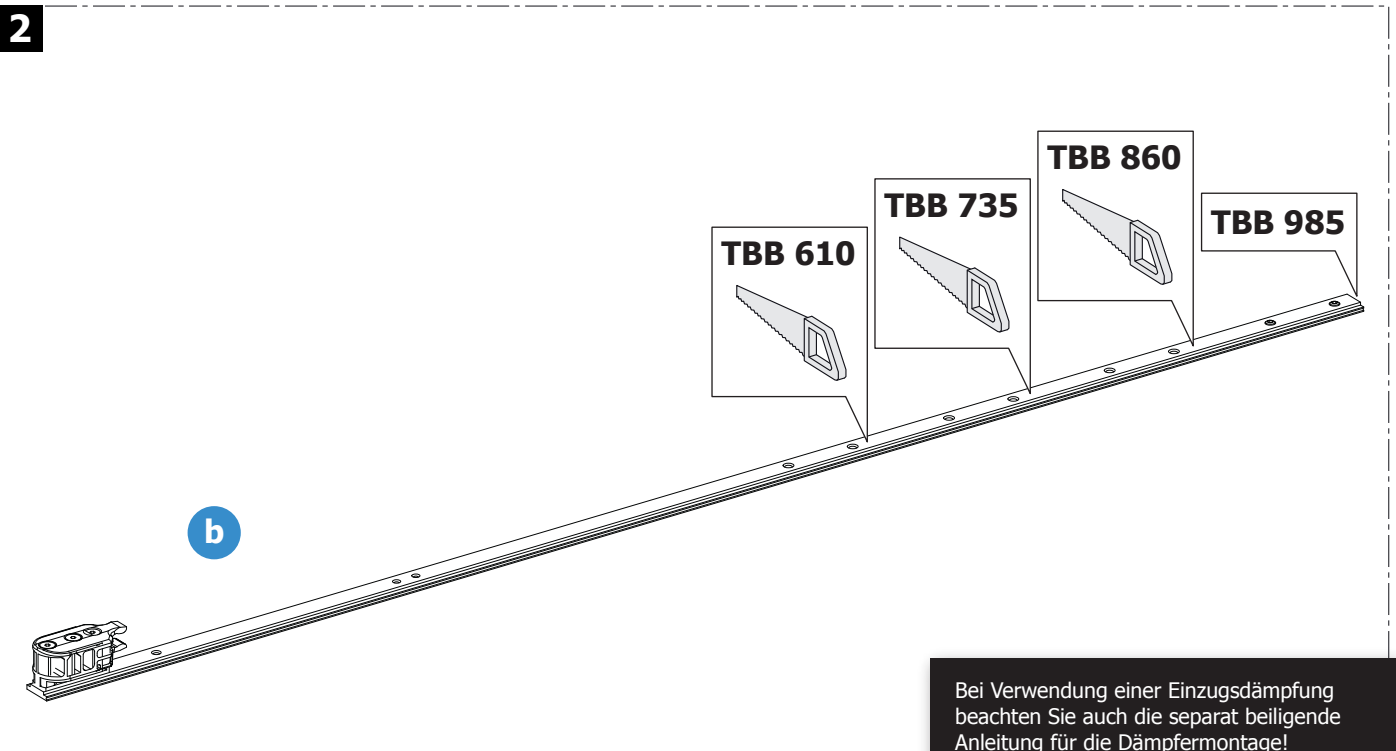
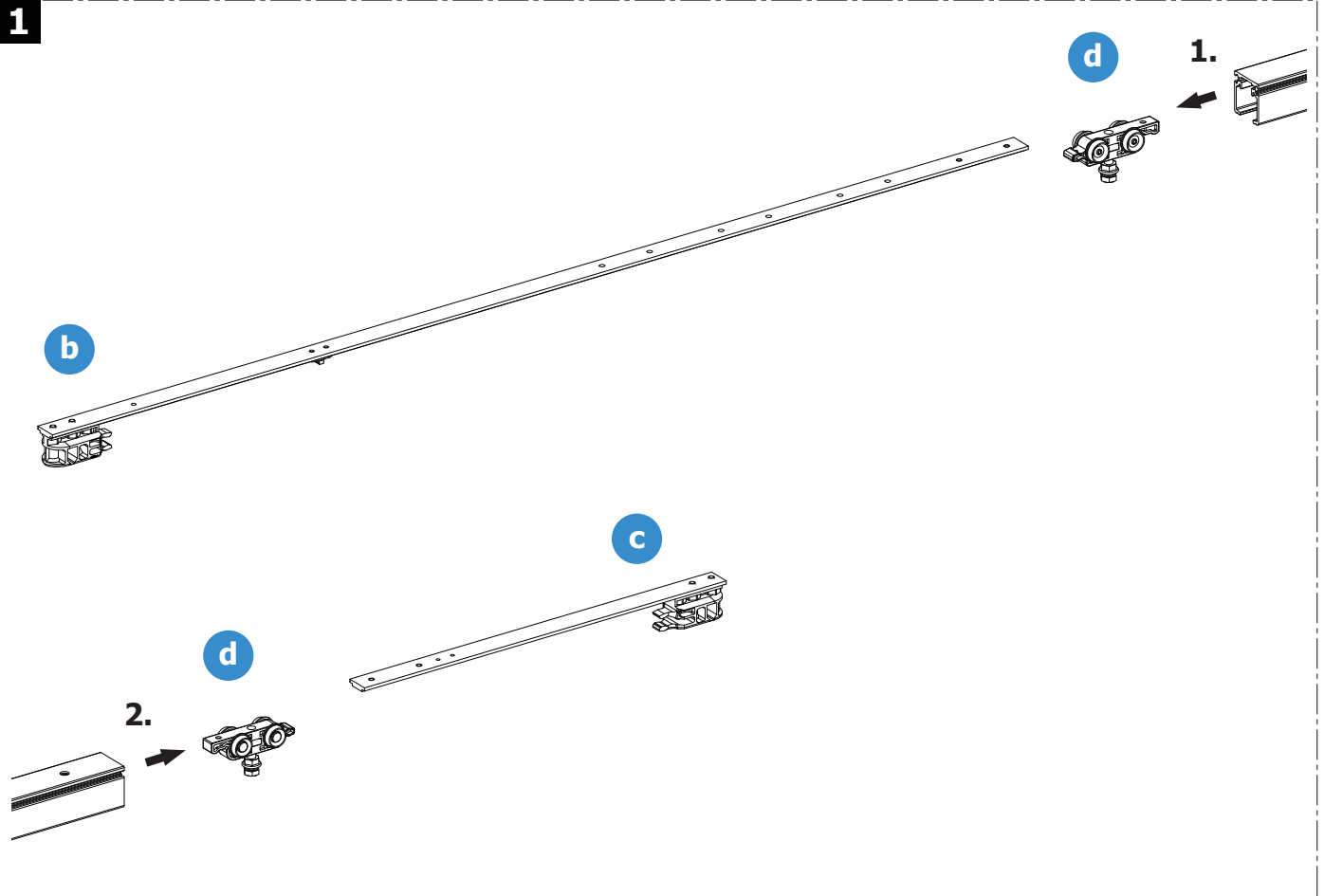


# Montageanleitung

## i Inhalt



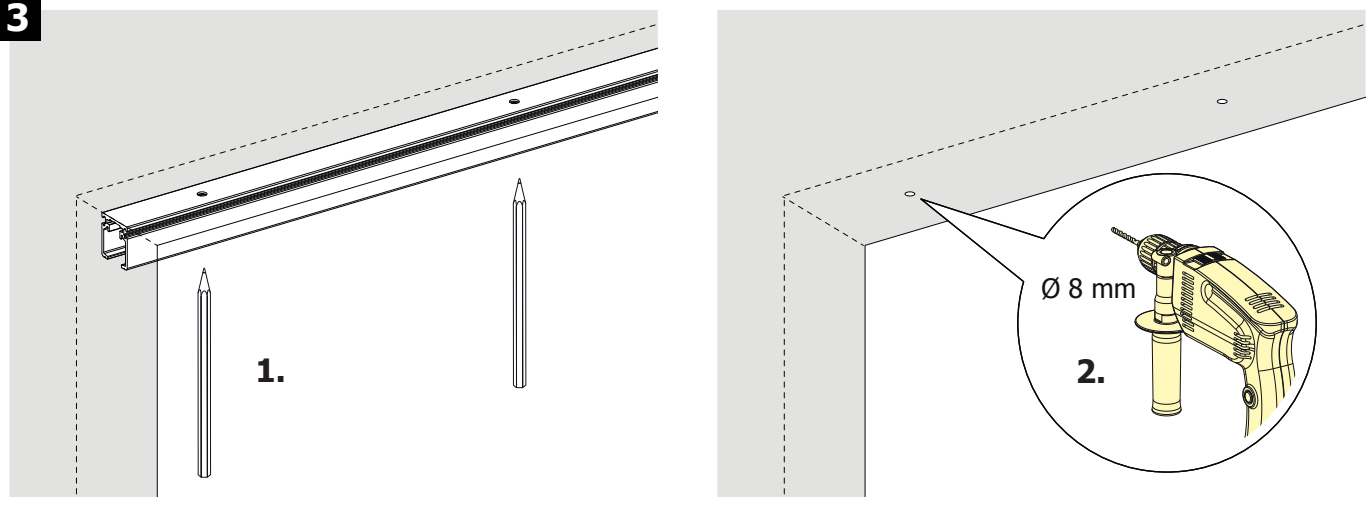
# Montageanleitung



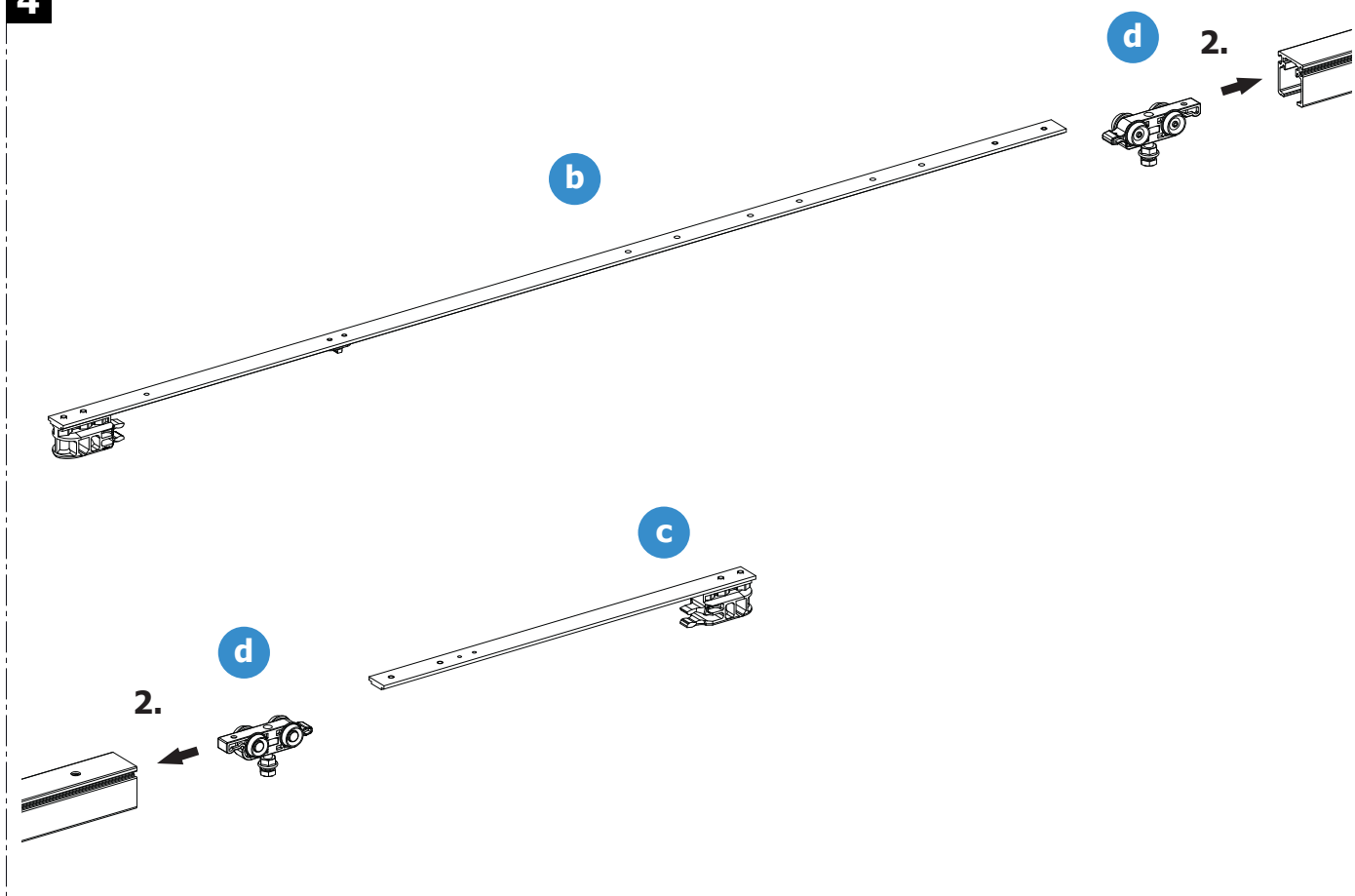
Bei Verwendung einer Einzugsdämpfung beachten Sie auch die separat beiliegende Anleitung für die Dämpfermontage!

# Montageanleitung

3

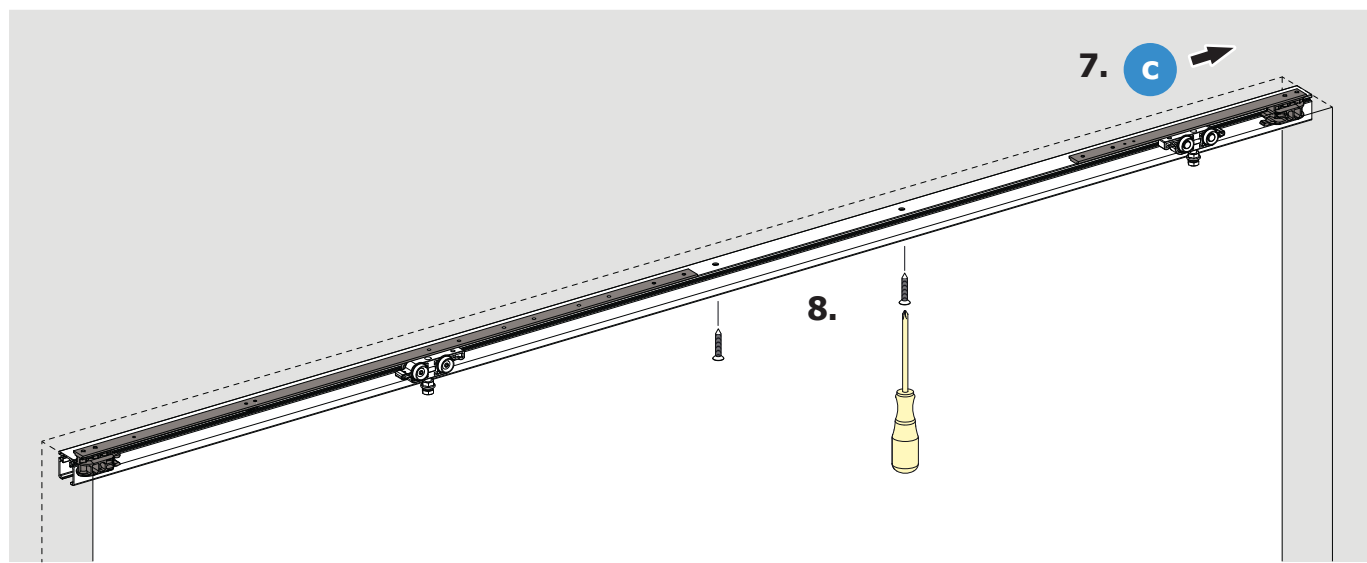
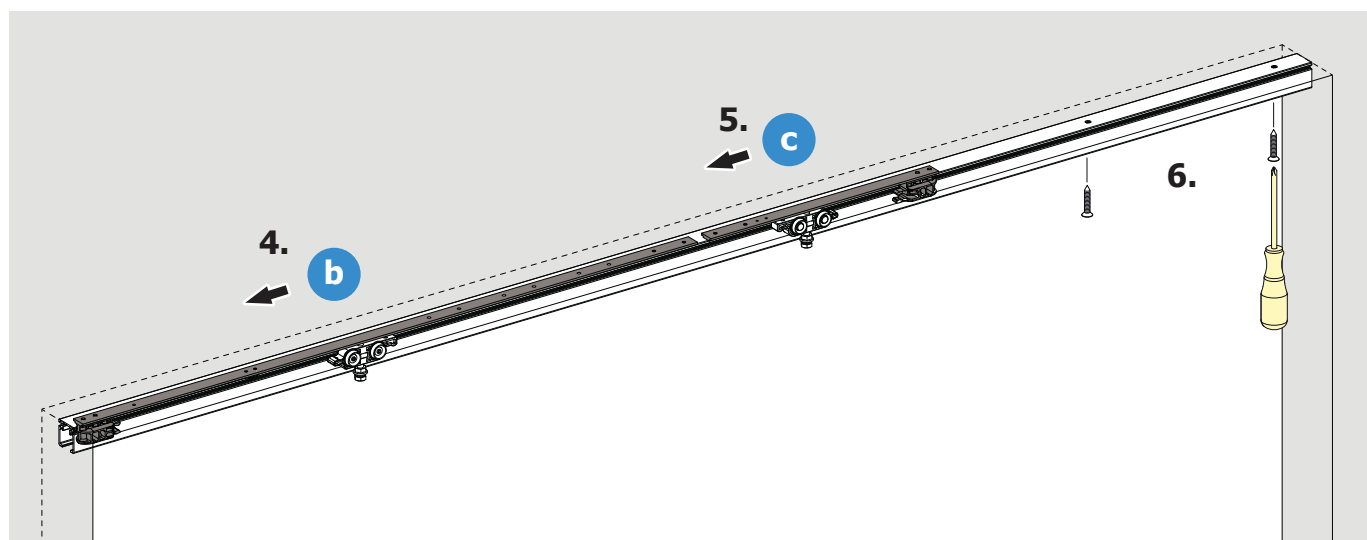
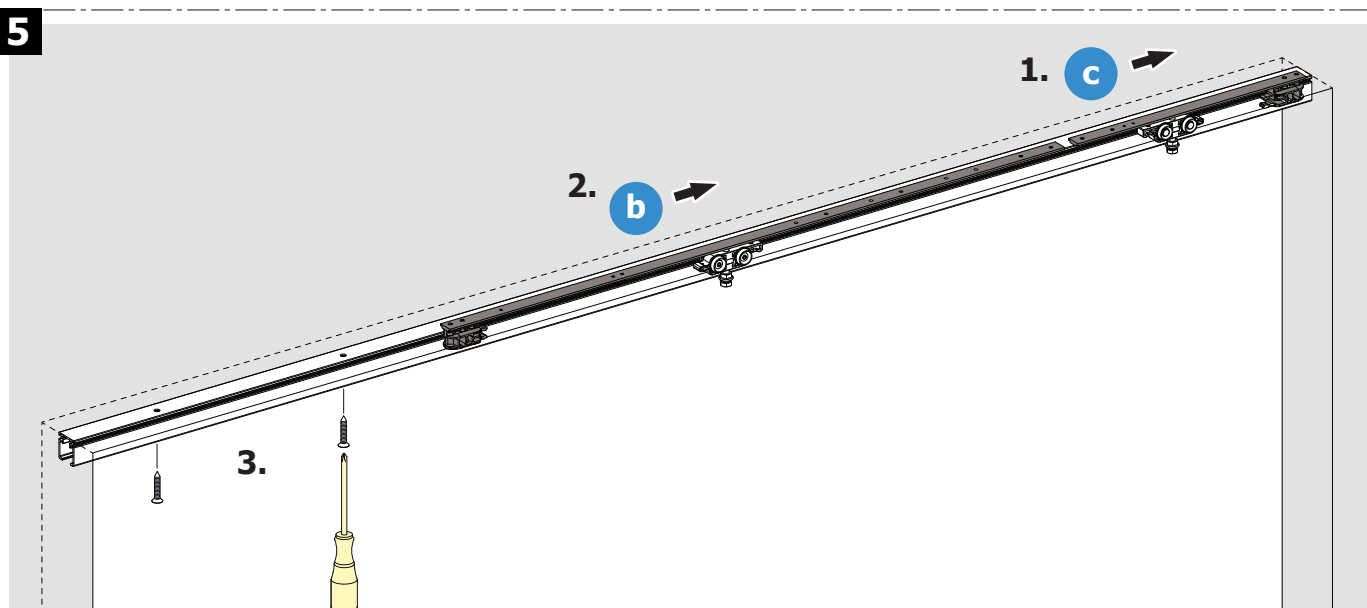


4



# Montageanleitung

5



# Montageanleitung

6



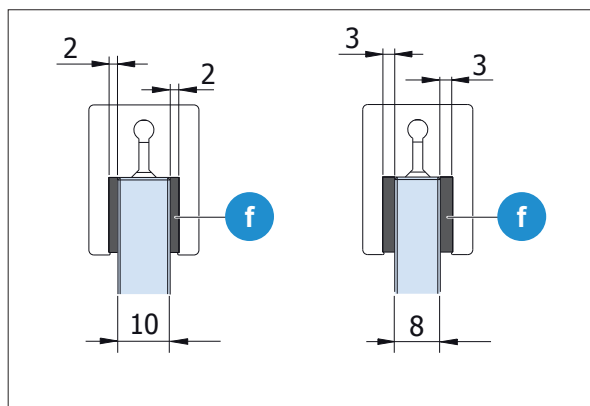
~20°  
Alle Bauteile inkl. Scheibe  
müssen Raumtemperatur haben!



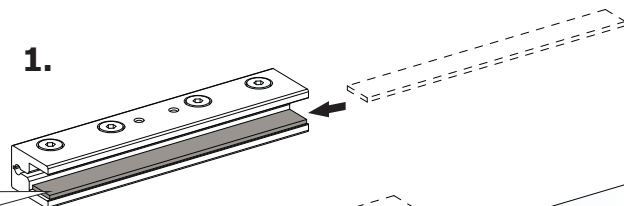
Alle Oberflächen müssen  
staub- und fettfrei sein!



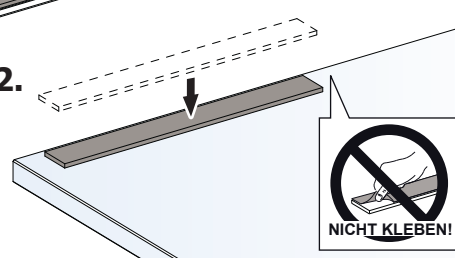
Alle Oberflächen müssen  
trocken sein!



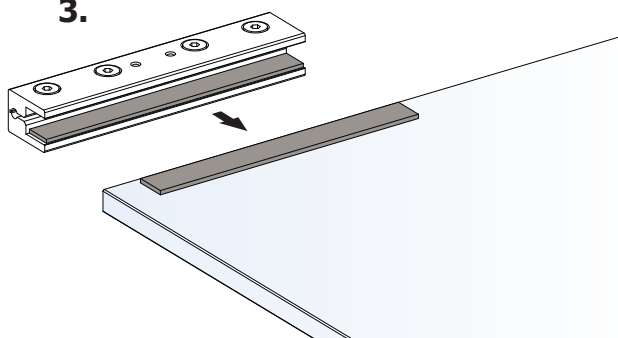
1.



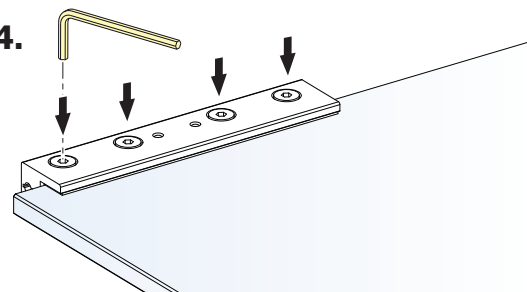
2.



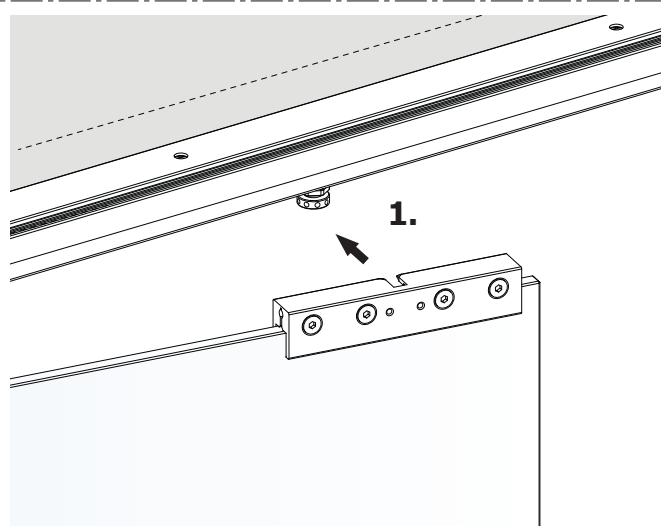
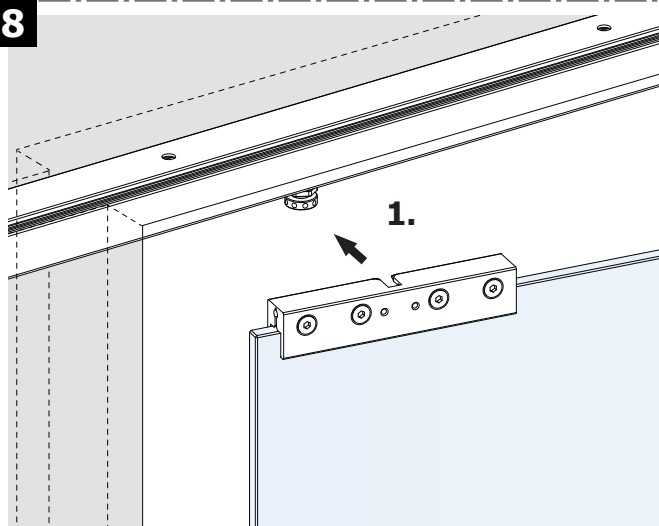
3.



4.

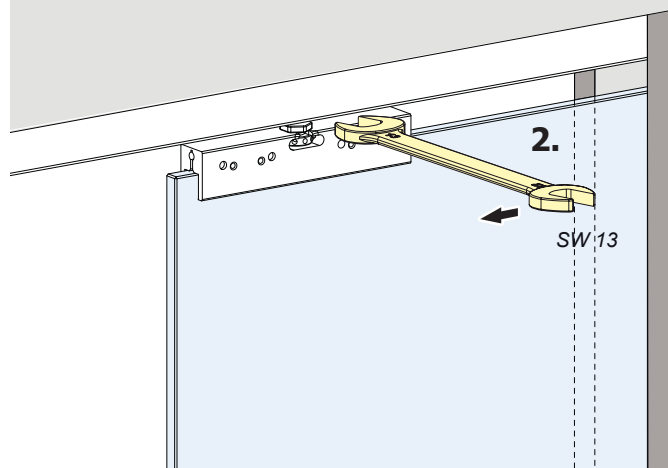
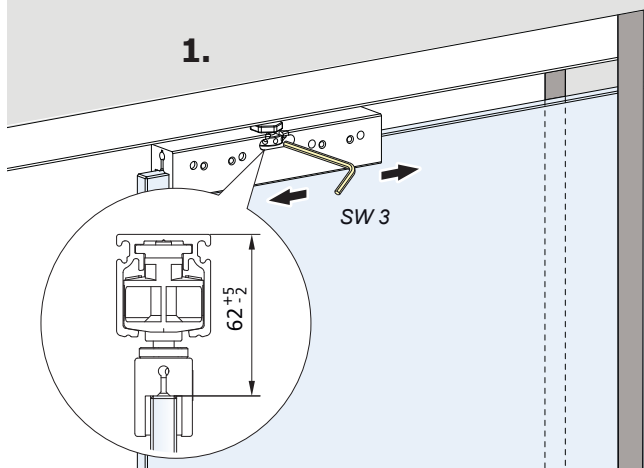


8

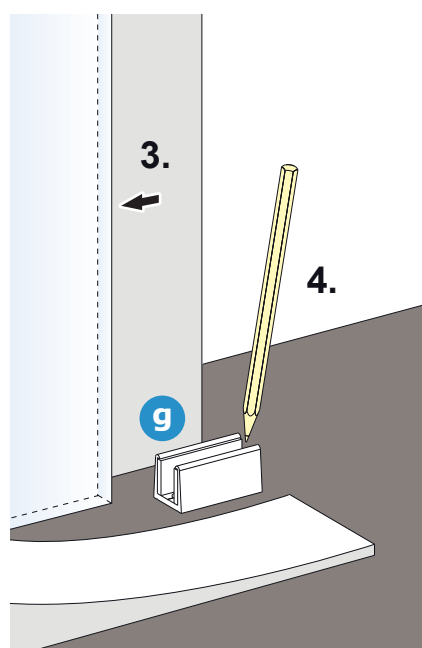
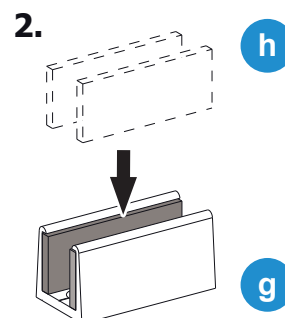
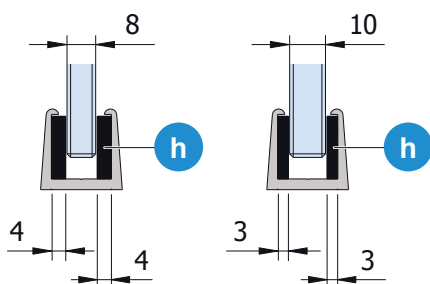


# Montageanleitung

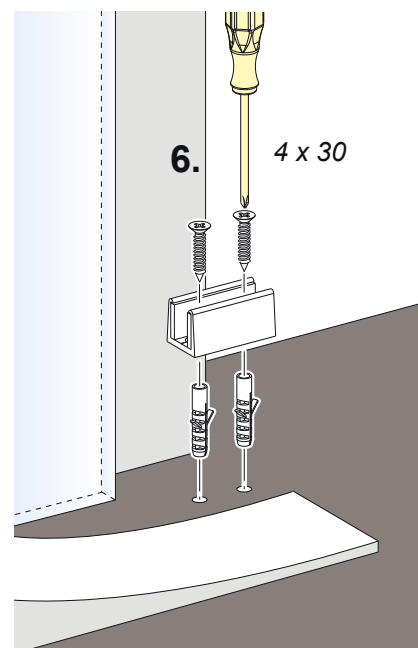
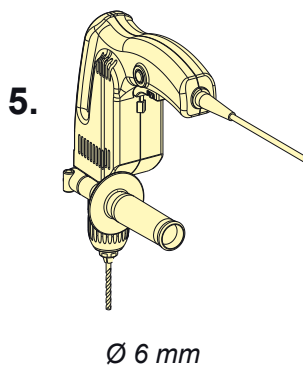
9



10



**ACHTUNG:**  
Das Befestigungsmaterial ist bauseits zu stellen und muss an die örtlichen Gegebenheiten angepasst werden!



# Montageanleitung

