

Glastürschlösser & Gegenkasten Montageanleitung

Besondere Merkmale:

- Flüsterfalle
- Klemmnuss
- stufenlose Federkraftverstellung der Schloßnuss
- Für Glastürstärke 8mm
- Drückerhalsaufnahmen 16/18mm
- Verwendbar DIN Links/Rechts
- Patentiert

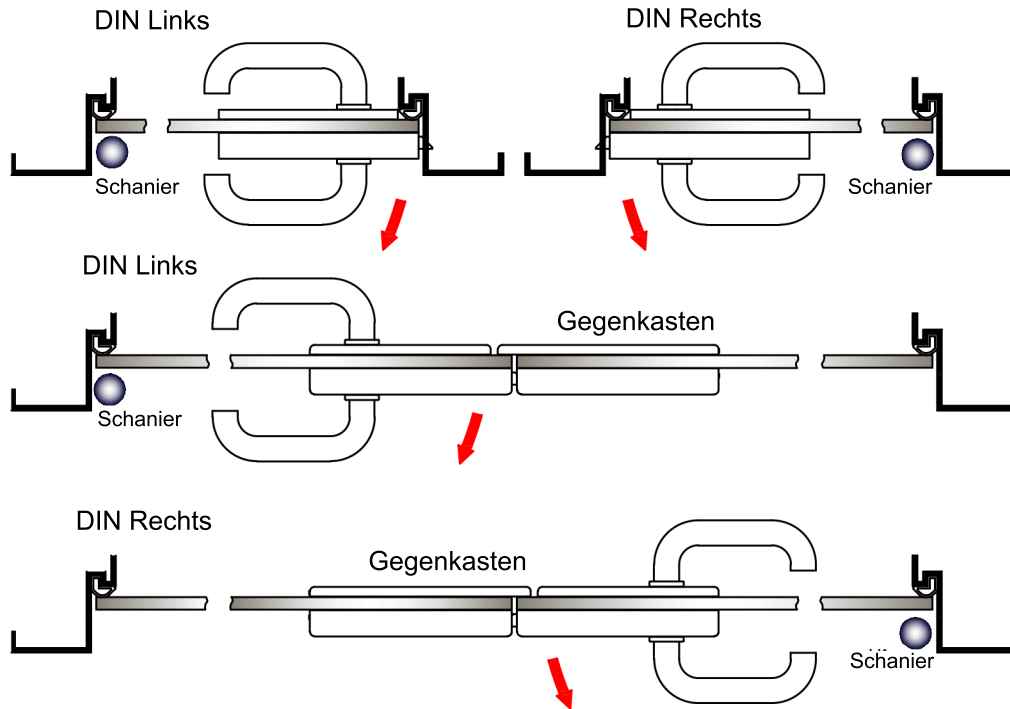
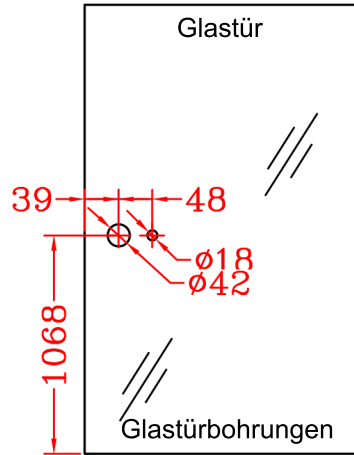


Abbildung DIN Rechts

