

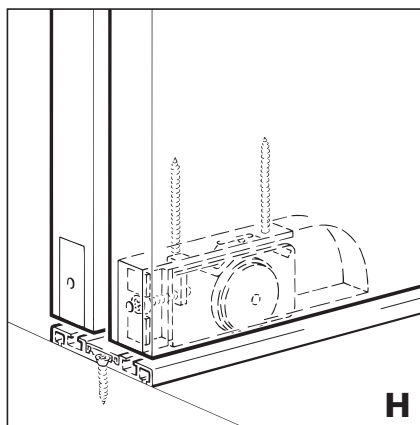
Montageanleitung Mounting instructions Instructions de montage



EKU DIVIDO® 80 H | GR

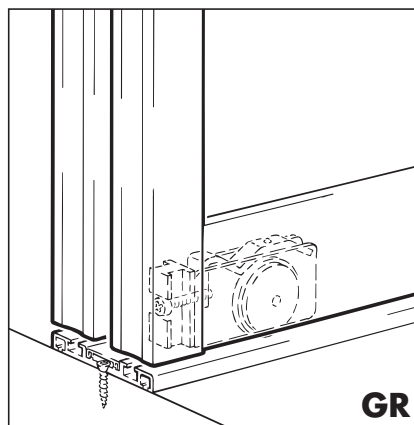
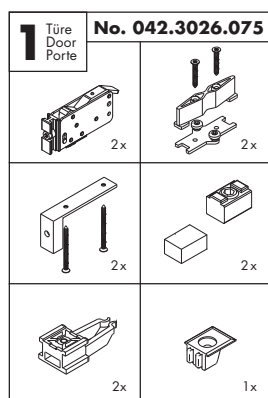
Anforderungen erfüllt nach

DIN-EN 1527 - 6 2 0 - 0 - 1 3



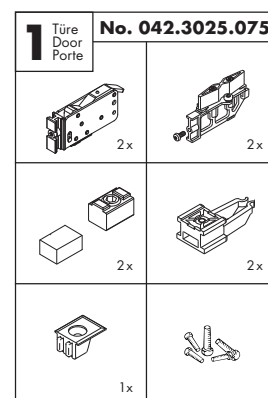
H

Garnituren / Sets / Garnitures



GR

Garnituren / Sets / Garnitures



Zubehör / Accessories / Accessoires

Einfachlaufschiene, Alu, eloxiert

Running track, aluminium, anodized
Rail de roulement simple, en alu, anodisé

Schienenendstück, Kunststoff grau, zu 042.3089

Track end piece, plastic grey, for 042.3089
Pièce d'extrémité de rail, plastique gris, pour 042.3089

Einfachlaufschiene, Alu, eloxiert, zu 042.3039

Running track, aluminium, anodized, for 042.3039
Rail de roulement simple, en alu, anodisé, pour 042.3039

Montageschiene, Alu, eloxiert, gelocht, zu 042.3037

Mounting track, aluminium, anodized, pre-drilled, for 042.3037
Rail de montage, en alu, anodisé, perforé, pour 042.3037

Einfachlaufschiene, Alu, eloxiert, zum Kleben

Running track, aluminium, anodized
Rail de roulement simple, en alu, anodisé

Doppellaufschiene, Alu, eloxiert, gelocht

Dual running track, aluminium, anodized, pre-drilled
Rail de roulement double, en alu, anodisé, perforé

Einfachlaufschiene, Alu, eloxiert, zum Kleben

Running track, aluminium, anodized, for gluing
Rail de roulement, en alu, anodisé, à coller

Schienenendstück, Kunststoff grau, zu 042.3080

Track end piece, plastic grey, for 042.3080
Pièce d'extrémité de rail, plastique gris, pour 042.3080

Doppellaufschiene, Alu, eloxiert, gelocht

Dual running track, aluminium, anodized, pre-drilled
Rail de roulement double, en alu, anodisé, perforé

Dreifachlaufschiene, Alu, eloxiert, gelocht

Triple guide track, aluminium, anodized, pre-drilled
Rail de guidage triple, en alu, anodisé, perforé

Clip-Abdeckung, Alu, eloxiert, zu 042.3039/3041/3081/3082

Clip cover, aluminium, anodized, for 042.3039/3041/3081/3082
Cache à clipser, en alu, anodisé, pour 042.3039/3041/3081/3082

Gr./ Size

Art. No.

2500 mm 042.3089.250
3500 mm 042.3089.350
6000 mm 042.3089.600

2x 042.3090.081

2500 mm 042.3037.250
3500 mm 042.3037.350
6000 mm 042.3037.600

2500 mm 042.3039.250
3500 mm 042.3039.350
6000 mm 042.3039.600

2500 mm 042.3040.250
3500 mm 042.3040.350
6000 mm 042.3040.600

2500 mm 042.3041.250
3500 mm 042.3041.350
6000 mm 042.3041.600

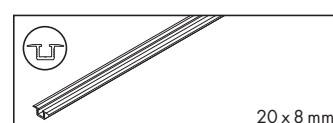
2500 mm 042.3080.250
3500 mm 042.3080.350
6000 mm 042.3080.600

2x 042.3087.081

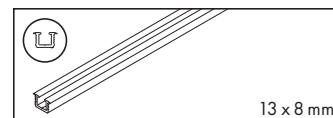
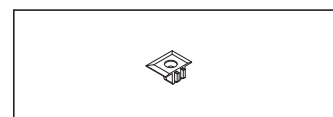
2500 mm 042.3081.250
3500 mm 042.3081.350
6000 mm 042.3081.600

2500 mm 042.3082.250
3500 mm 042.3082.350
6000 mm 042.3082.600

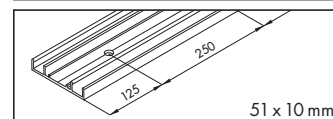
2500 mm 042.3038.250
3500 mm 042.3038.350
6000 mm 042.3038.600



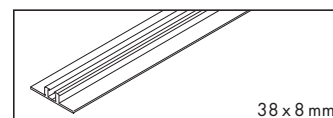
20 x 8 mm



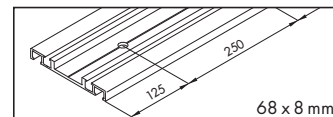
13 x 8 mm



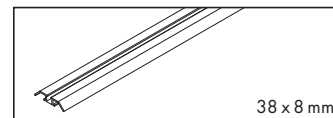
51 x 10 mm



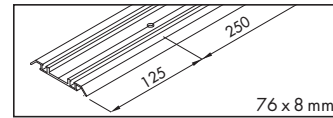
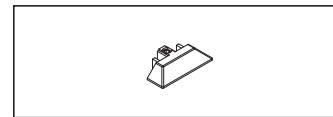
38 x 8 mm



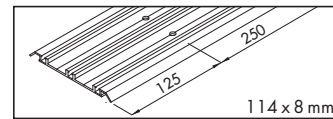
68 x 8 mm



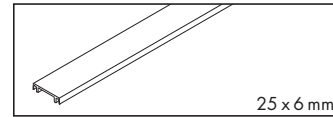
38 x 8 mm



76 x 8 mm



114 x 8 mm



25 x 6 mm



EKU AG Schiebelösungen, Wilerstrasse 90, 8370 Sirnach, Switzerland, Tel.+41 (0)71 96 96 100
Fax +41 (0)71 96 96 110, office@eku.ch, www.eku.ch Certified ISO 9001 – Member of the HAWA Group

Zubehör / Accessories / Accessoires

Einfachführungsschiene, Alu, eloxiert

Single guide track, aluminium, anodized
Rail de guidage simple, en alu, anodisé

Doppelführungsschiene, Alu, eloxiert

Dual guide track, aluminium, anodized
Rail de guidage double, en alu, anodisé

Dreifachführungsschiene, Alu, eloxiert

Triple guide track, aluminium, anodized
Rail de guidage triple, en alu, anodisé

Rahmenprofil horizontal, Alu, eloxiert

Frame profile horizontal, aluminium, anodized
Profil cadre horizontal, en alu, anodisé

Rahmenprofil vertikal, Alu, eloxiert

Frame profile vertical, aluminium, anodized
Profil cadre vertical, en alu, anodisé

Rahmenprofil mit Griff vertikal, Alu, eloxiert

Frame profile with handle vertical, aluminium, anodized
Profil cadre avec poignée verticale, en alu, anodisé

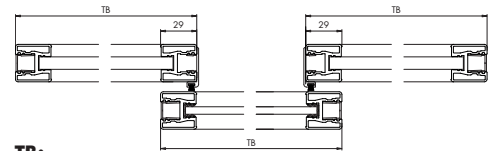
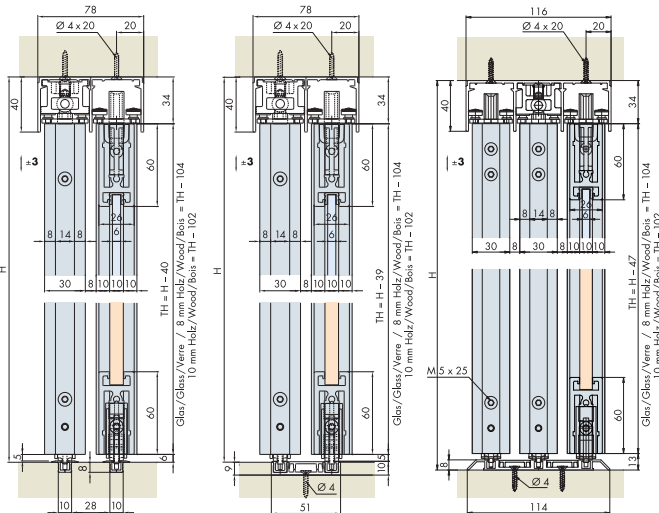
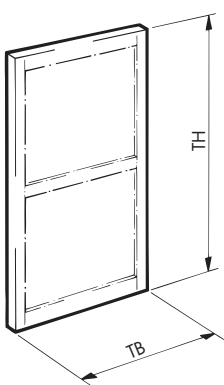
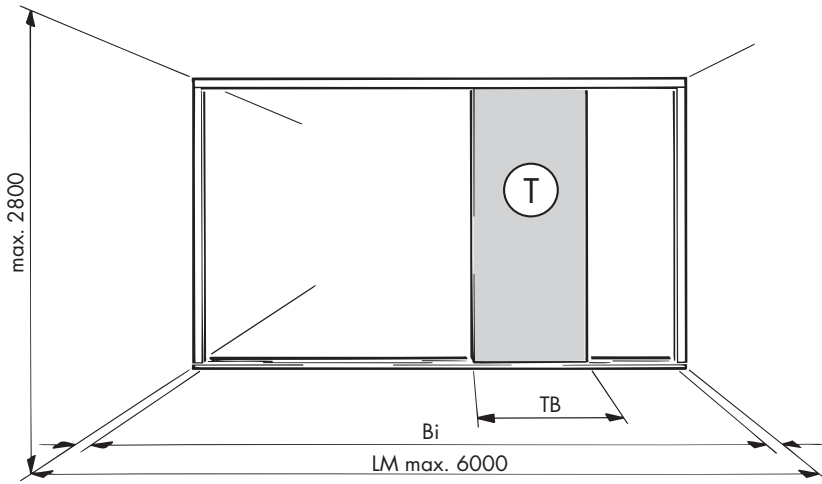
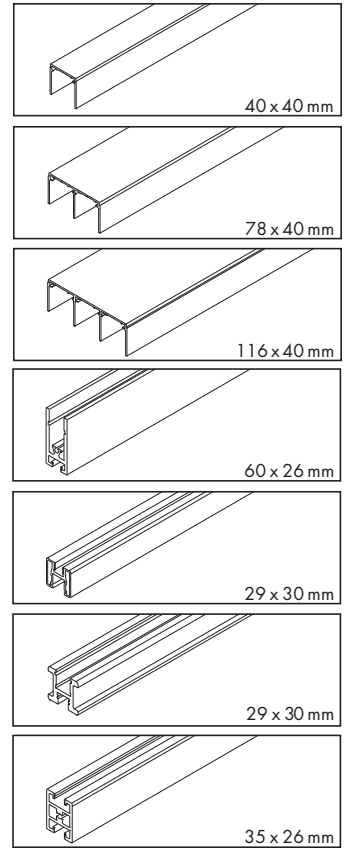
Rahmensprosse, Alu, eloxiert, für Frontunterteilung

Frame profile, aluminium, anodized, for front subdivision
Meneau cadre, en alu, anodisé, pour division frontale

Gr./Size

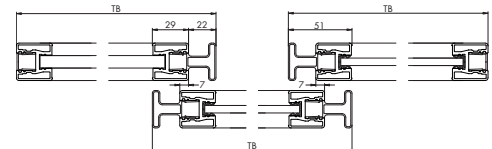
Art. No.

2500 mm	042.3049.250
3500 mm	042.3049.350
6000 mm	042.3049.600
2500 mm	042.3011.250
3500 mm	042.3011.350
6000 mm	042.3011.600
2500 mm	042.3085.250
3500 mm	042.3085.350
6000 mm	042.3085.600
2500 mm	042.3000.250
3500 mm	042.3000.350
6000 mm	042.3000.600
2500 mm	042.3001.250
3000 mm	042.3001.300
6000 mm	042.3001.600
2500 mm	042.3083.250
3000 mm	042.3083.300
6000 mm	042.3083.600
2500 mm	042.3007.250
3500 mm	042.3007.350
6000 mm	042.3007.600



TB:

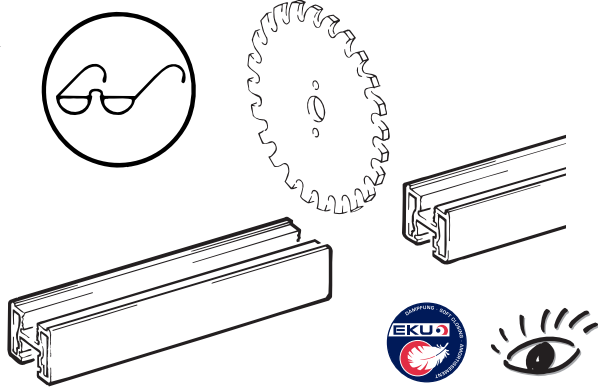
- 2 ⊕ TB = (Bi + 30mm) : 2
- 3 ⊕ TB = (Bi + 60mm) : 3
- 4 ⊕ TB = (Bi + 90mm) : 4
- 5 ⊕ TB = (Bi + 120mm) : 5
- 6 ⊕ TB = (Bi + 150mm) : 6



TB:

- 2 ⊕ TB = (Bi + 7mm) : 2
- 3 ⊕ TB = (Bi + 14mm) : 3
- 4 ⊕ TB = (Bi + 21mm) : 4
- 5 ⊕ TB = (Bi + 28mm) : 5
- 6 ⊕ TB = (Bi + 35mm) : 6

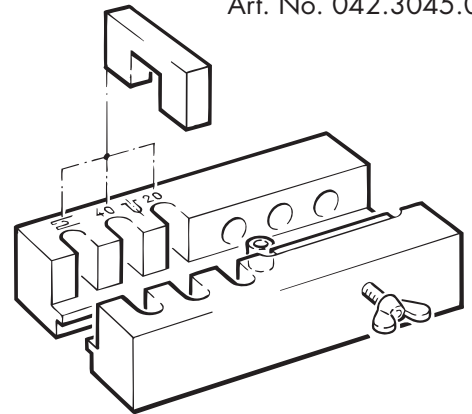
A GR



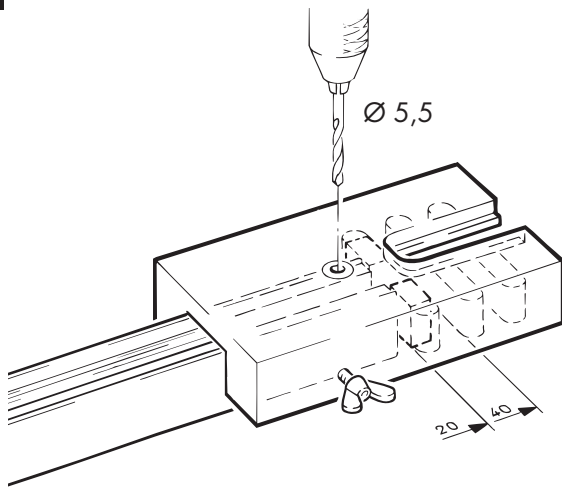
Siehe Montageanleitung
See mounting instructions
Voir instructions de montage
No. 788.2000.222

B GR

Art. No. 042.3045.001



C GR



D GR

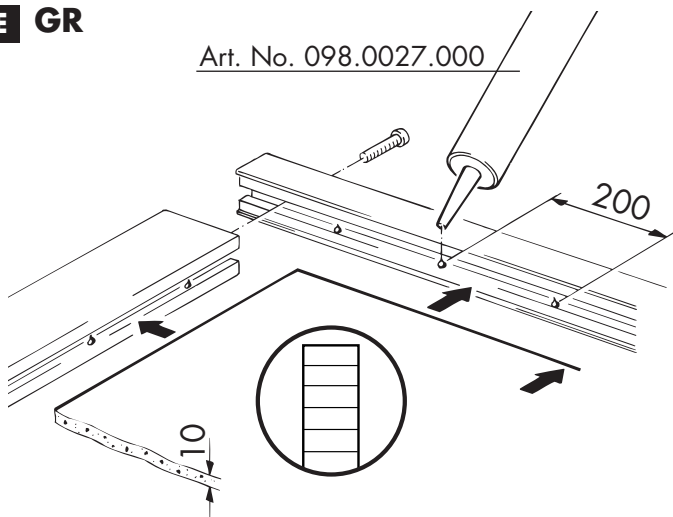
Art. No. 042.3001



Art. No. 042.3083

E GR

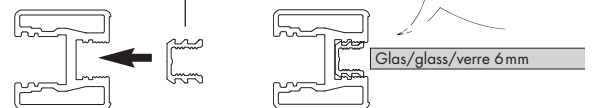
Art. No. 098.0027.000



Art. No. 042.3021.002

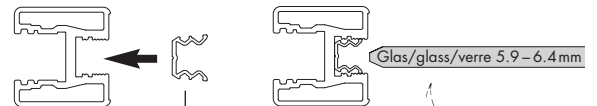
besäumte Kante
seamed edge
arête ragnée

V1



Glas/glass/verre 6 mm

V2

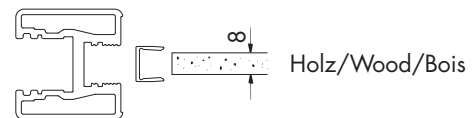


Glas/glass/verre 5.9 - 6.4 mm

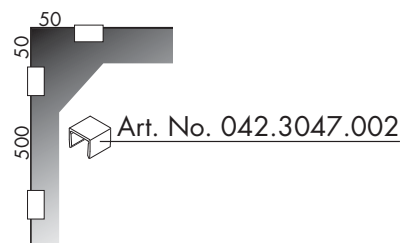
Art. No. 042.3079.002

geschliffene Kante
grounded edge
arête poncée

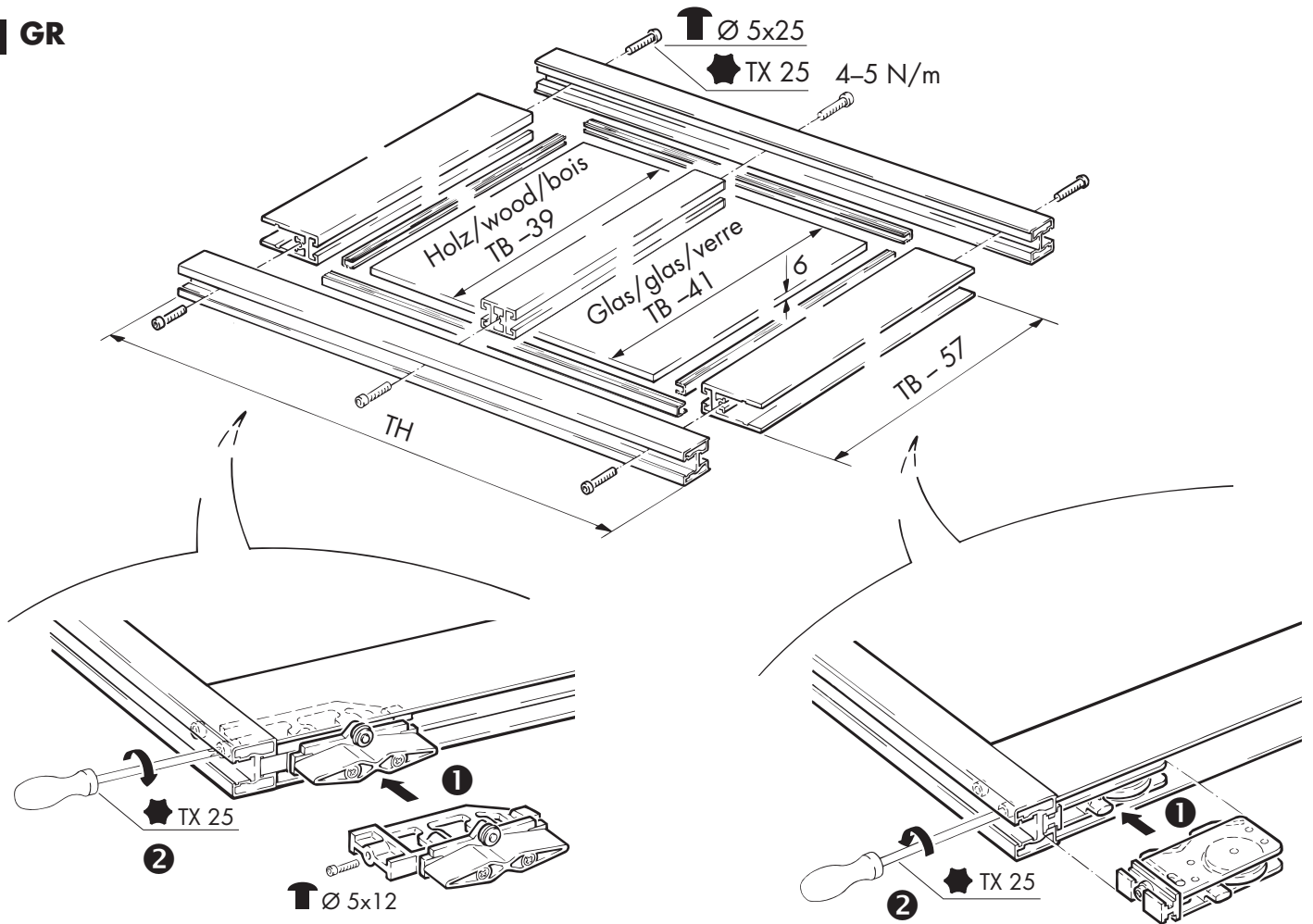
V3



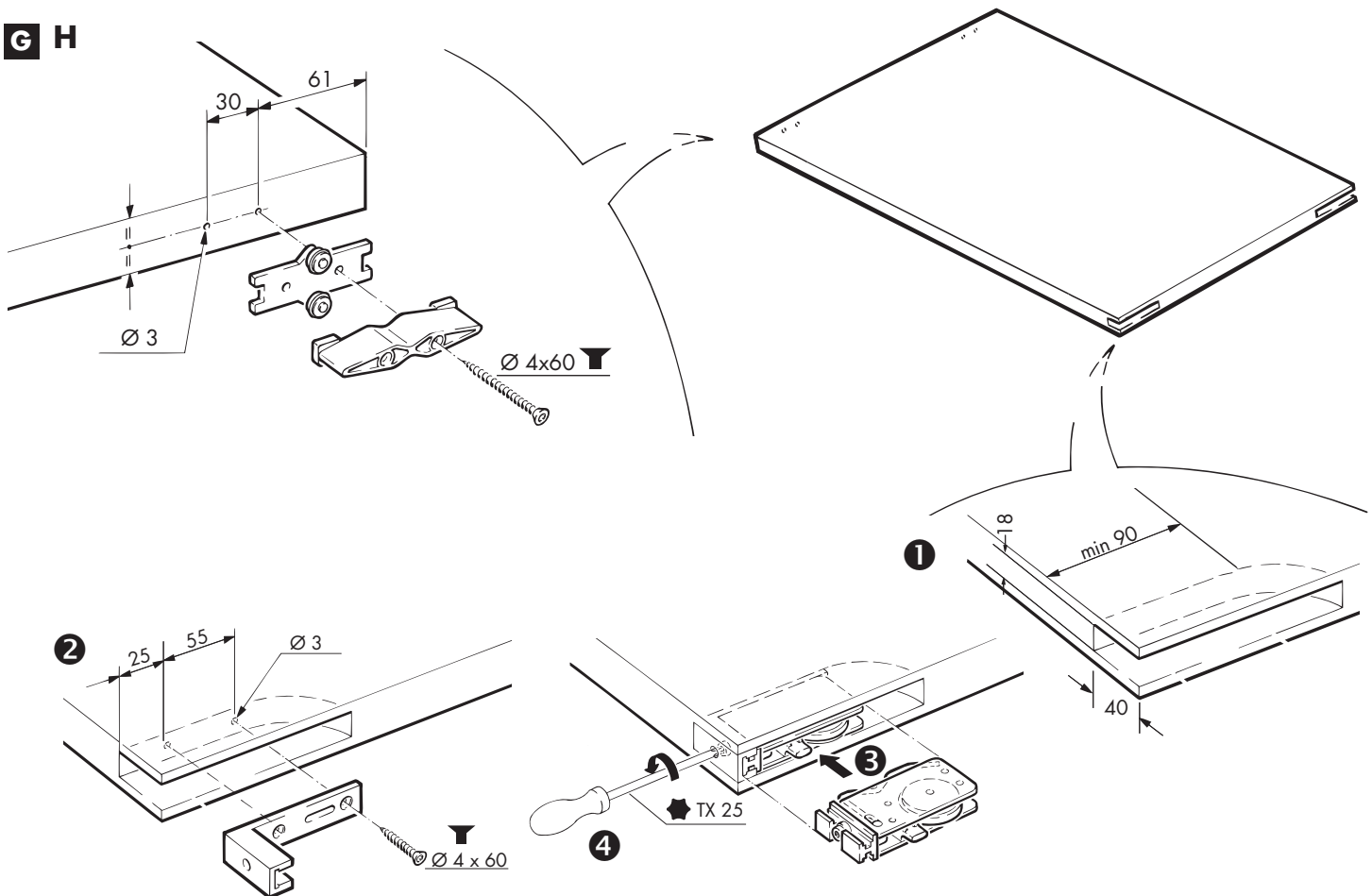
Holz/Wood/Bois



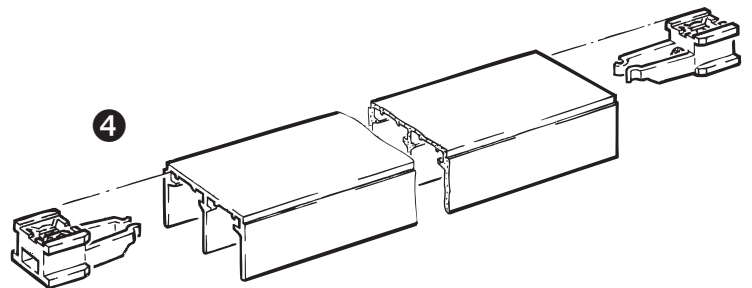
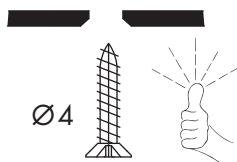
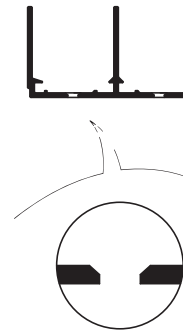
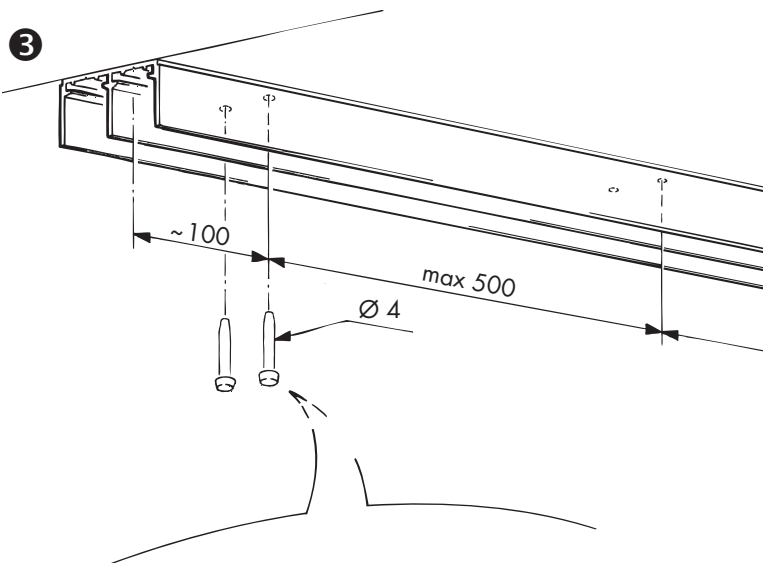
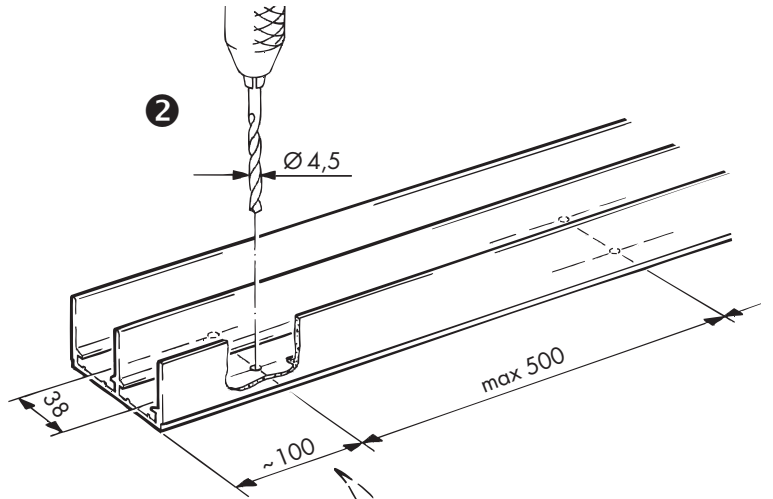
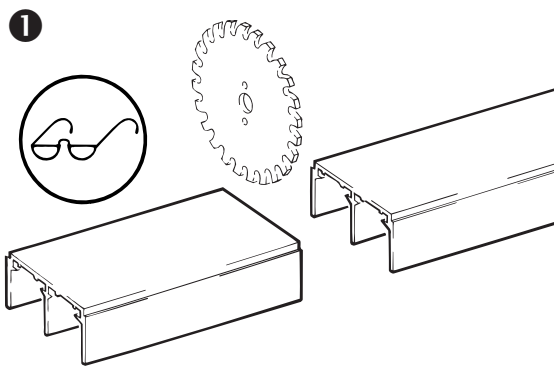
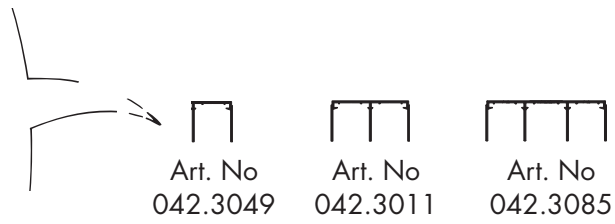
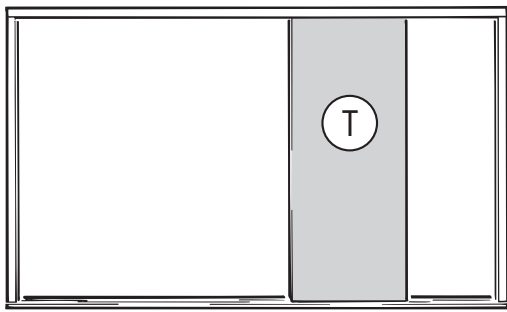
F GR



G H

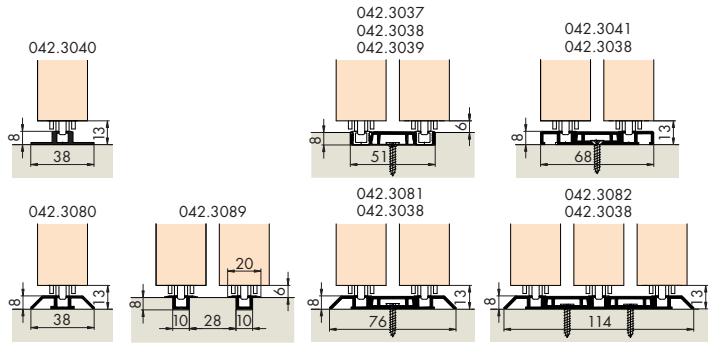
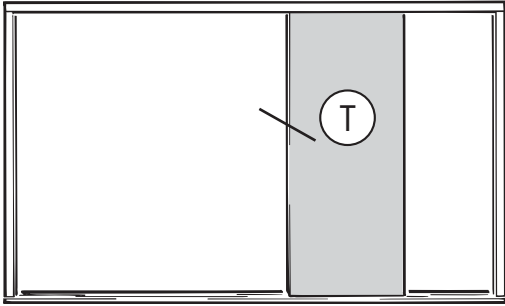


H H/GR

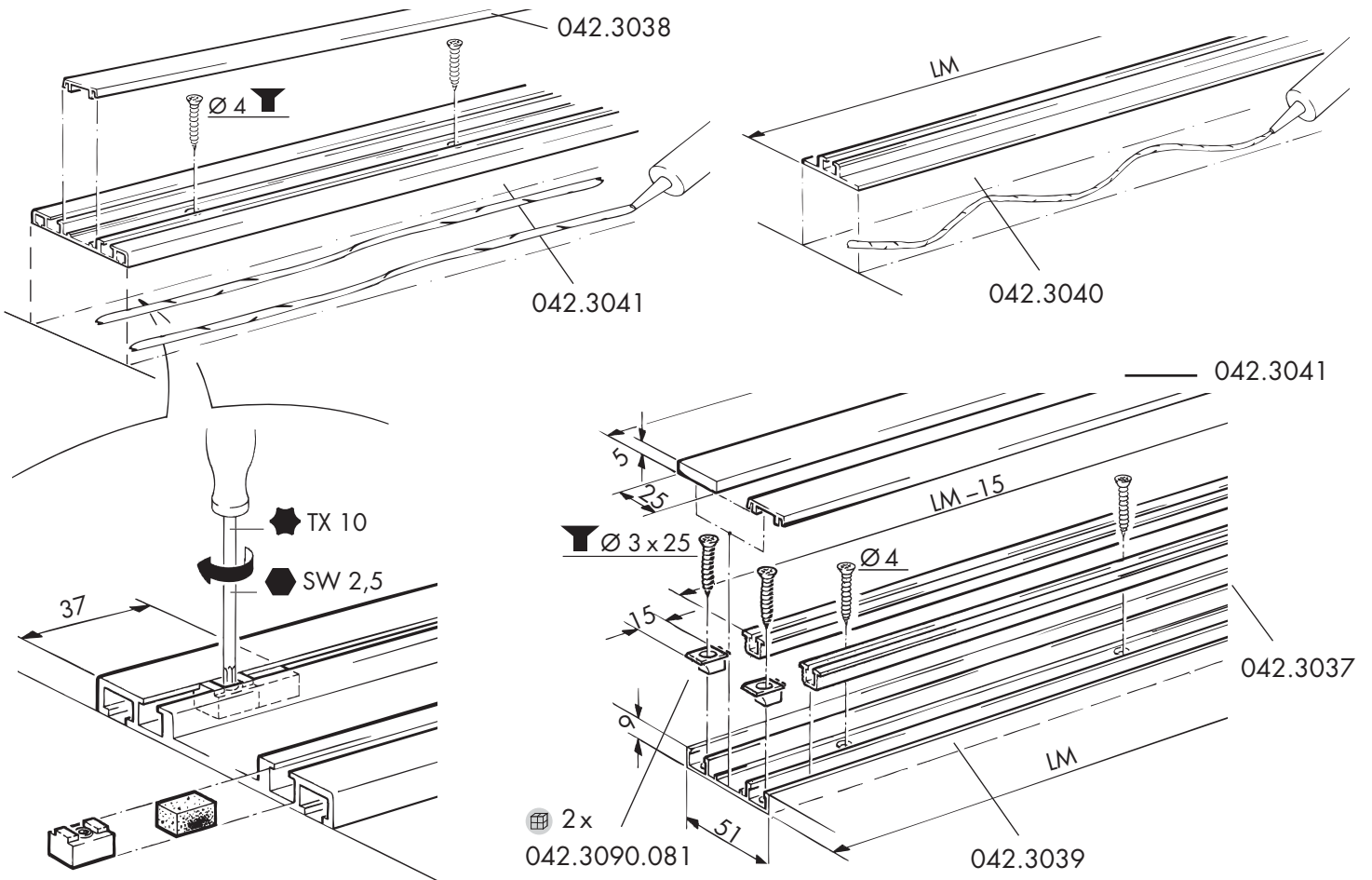


SW 4

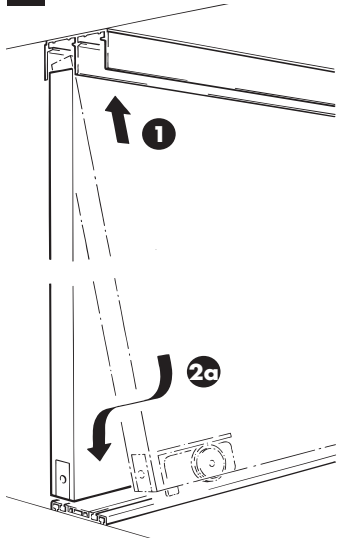
I H/GR



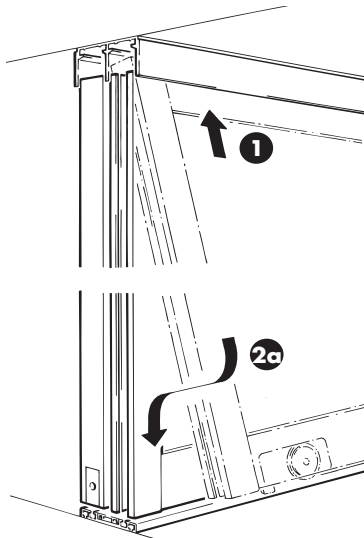
Einbaubeispiele / Mounting examples / Exemples de montage



J H

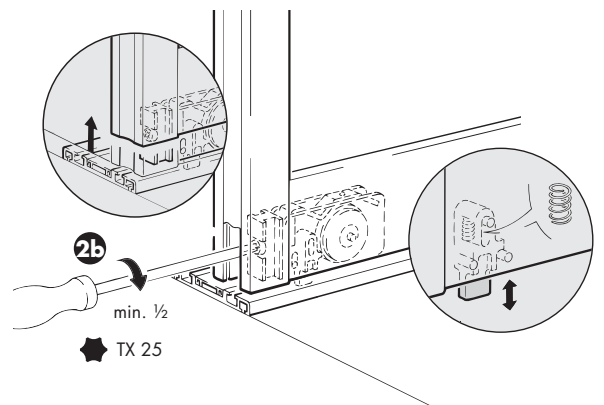


GR

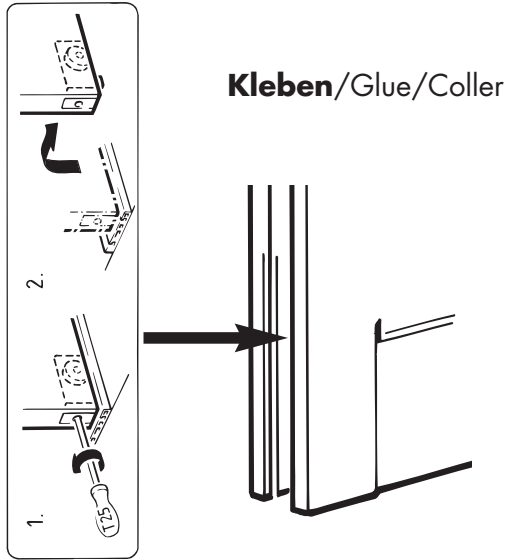


H/GR

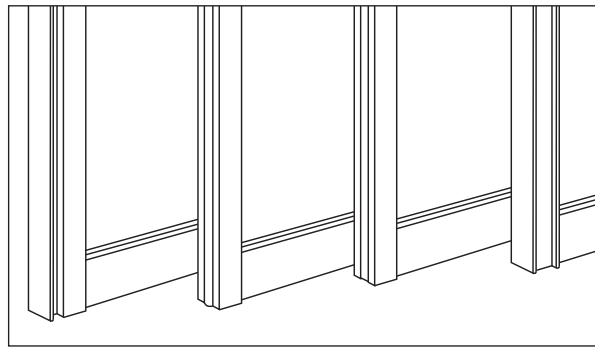
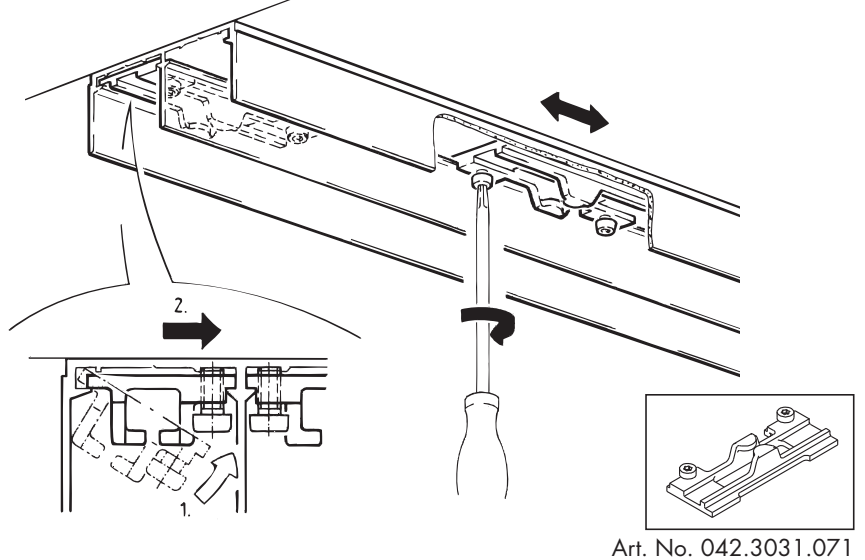
! Wichtig/important/important



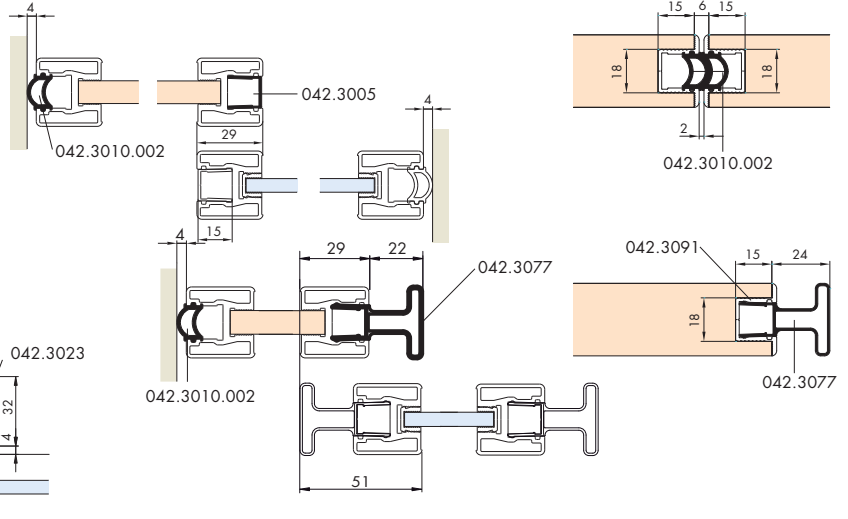
K H/GR



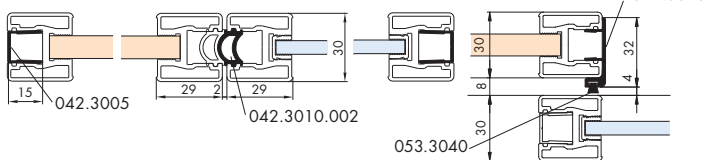
L H/GR Optional/optional/optionnelle



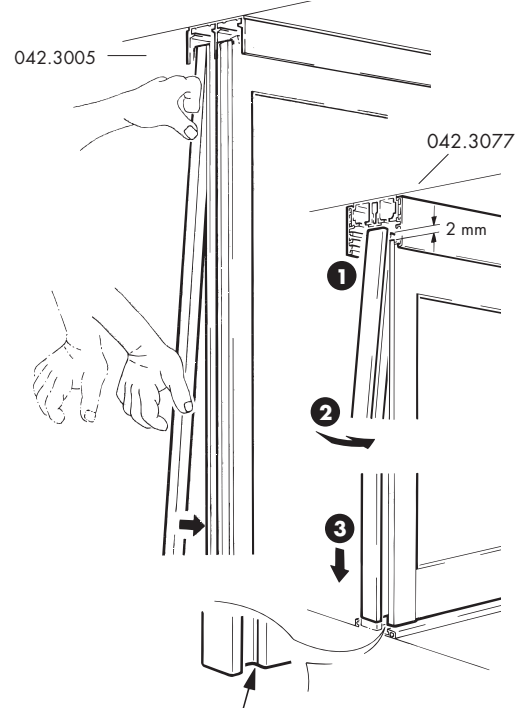
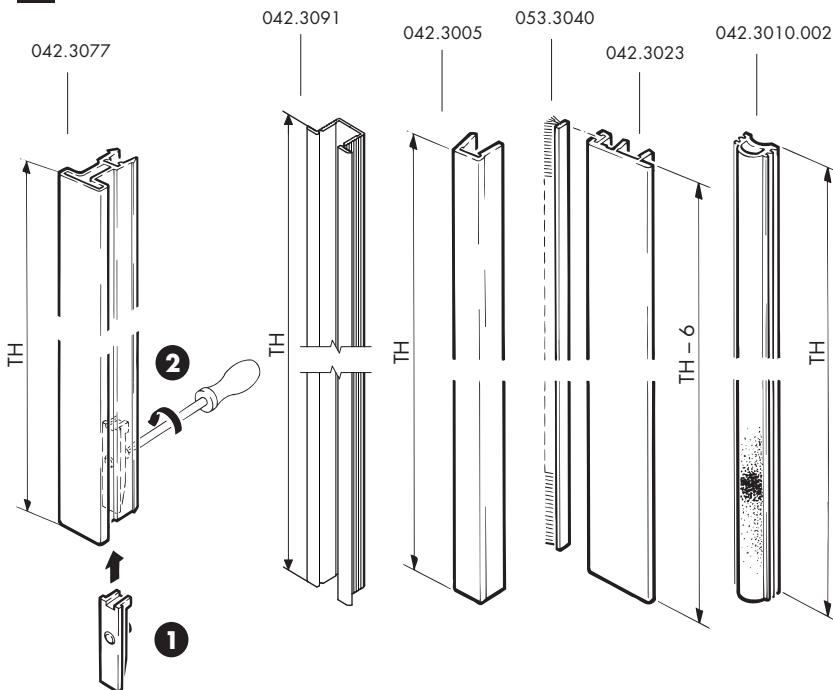
Einbaubeispiele / Mounting examples / Exemples de montage
Türanschlag seitlich / Door mounting lateral / Pose de porte latérale



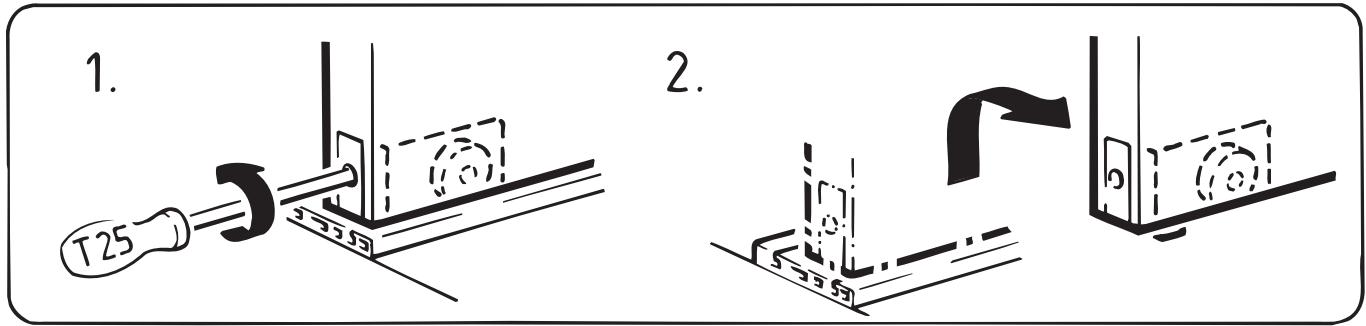
Türanschlag mittig / Door mounting centre / Pose de porte médiane



M



Türdemontage / Door dismounting / demontage de la porte



Einbaubeispiele / Mounting examples / Exemples de montage

