

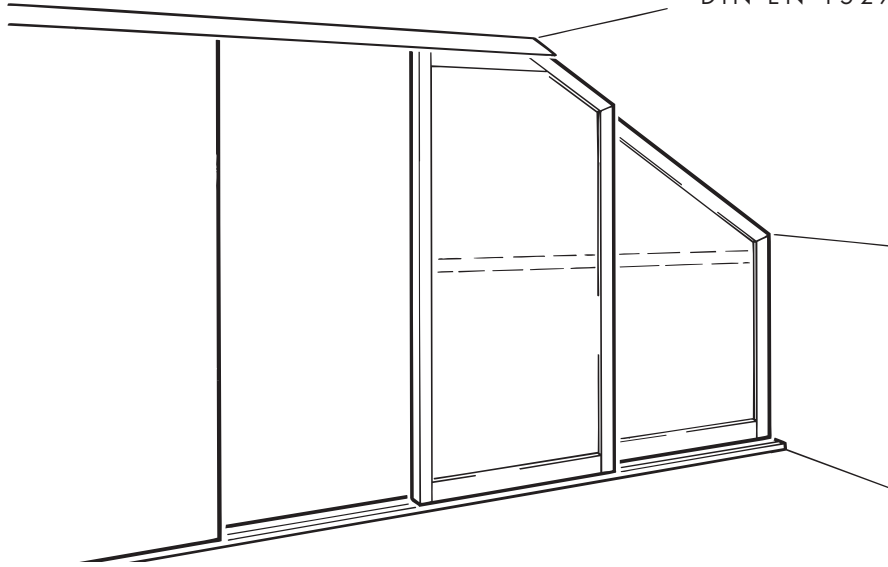
Montageanleitung Mounting instructions Instructions de montage



EKU DIVIDO® 80 DS

Anforderungen erfüllt nach
DIN-EN 1527

-	6	2	0	-	0	-	1	3
---	---	---	---	---	---	---	---	---



GR

Garnituren / Sets / Garnitures

mod. DS1/DS2	
1 Türe Door Porte No. 042.3025.075	
 2x	 2x
 2x	 2x
 1x	 2x



H

Garnituren / Sets / Garnitures

mod. DS1/DS2/DS3	
1 Türe Door Porte No. 042.3026.075	
 2x	 2x
 2x	 2x
 2x	 2x
 2x	 1x



H

Garnituren / Sets / Garnitures

mod. DS4	
1 Türe Door Porte No. 042.3048.075	
 2x	 2x
 2x	 2x
 2x	 2x
 2x	 8x



GR

Garnituren / Sets / Garnitures

mod. DS3	
1 Türe Door Porte No. 042.3048.071	
 1x	 1x
 1x	 4x

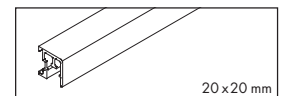
mod. DS3/DS4	
1 Türe Door Porte No. 042.3065.071	
 5x	 1x
 1x	 1x

Zubehör / Accessories / Accessoires

Führungsschiene, Alu, eloxiert, zum Aufclipsen

Guide track, aluminium, anodized, to clip on
Rail de guidage, en alu, anodisé, par clipsage

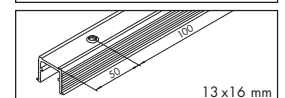
Gr./Size	Art. No.
2500 mm	040.3012.250
3500 mm	040.3012.350
6000 mm	040.3012.600



Einfachführungsschiene, Alu, gelocht

Single guide track, aluminium, pre-drilled
Rail de guidage simple, en alu, perforé

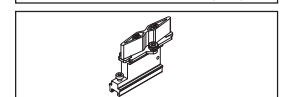
2500 mm	056.3079.250
3500 mm	056.3079.350
6000 mm	056.3079.600



Zusätzliche Führung, Alu und Kunststoff

Additional guide, aluminium and plastique
Guidage supplémentaire, en alu et plastique

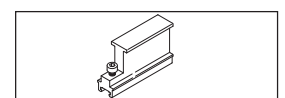
1x	042.3061.071
	042.3061.071
	042.3061.071



Eckverbinder für Rahmenprofile 042.3000/042.3001, Alu

Corner connector for frame profiles 042.3000/042.3001, aluminium
Ferrure d'assemblage de coin pour profils de cadre 042.3000/042.3001, en alu

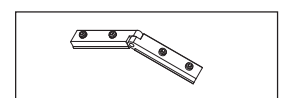
1x	042.3019.071
	042.3019.071
	042.3019.071



Eckverbinder für Rahmenprofile 042.3001/042.3001, Alu

Corner connector for frame profiles 042.3001/042.3001, aluminium
Ferrure d'assemblage de coin pour profils de cadre 042.3001/042.3001, en alu

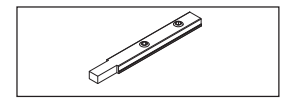
1x	042.3017.071
	042.3017.071
	042.3017.071



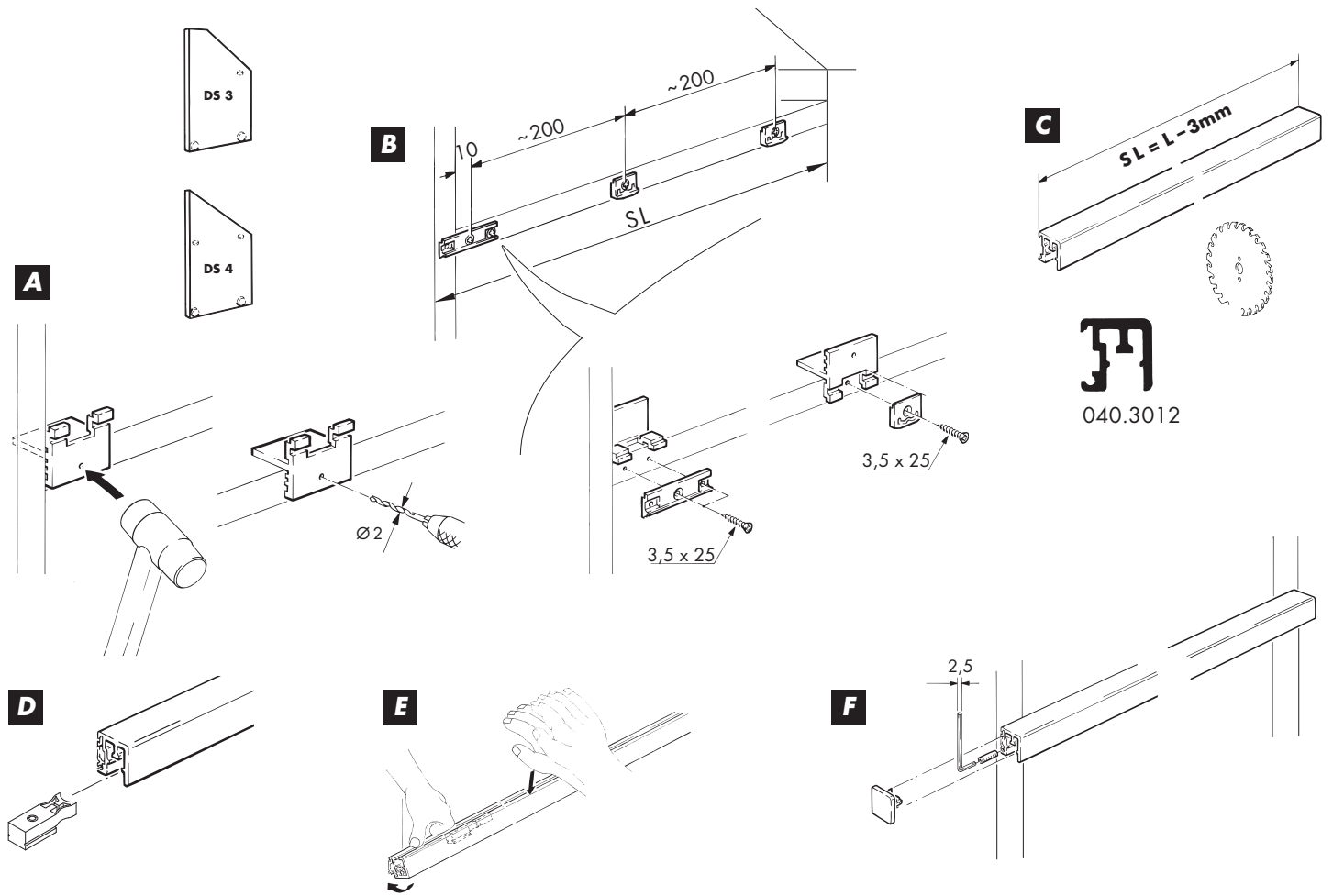
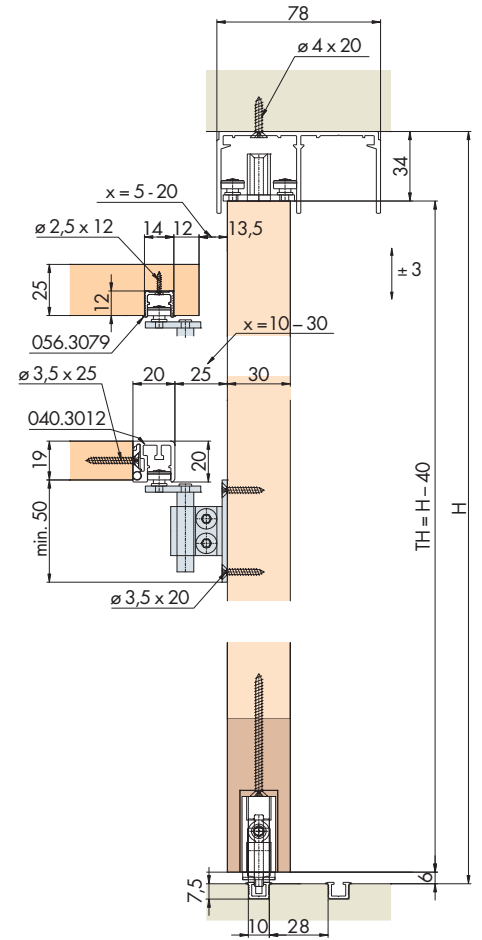
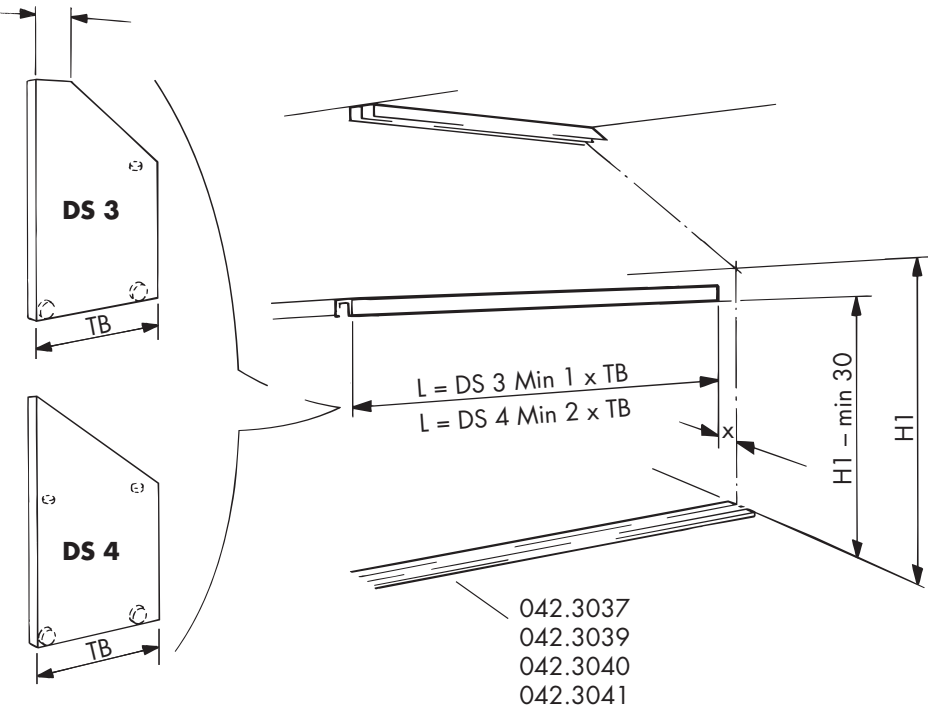
Eckverbinder, Alu, für Rahmenprofil 042.3001/3001

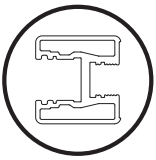
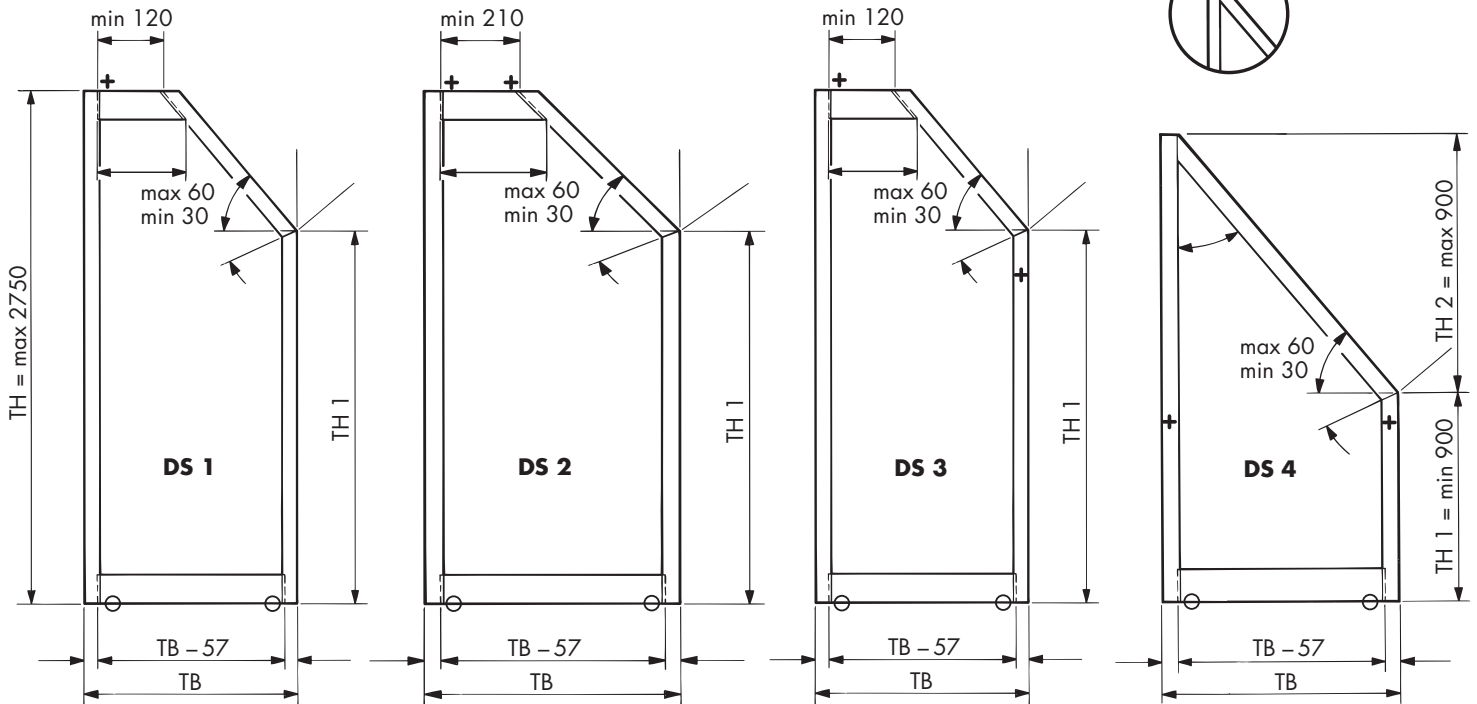
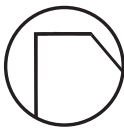
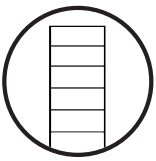
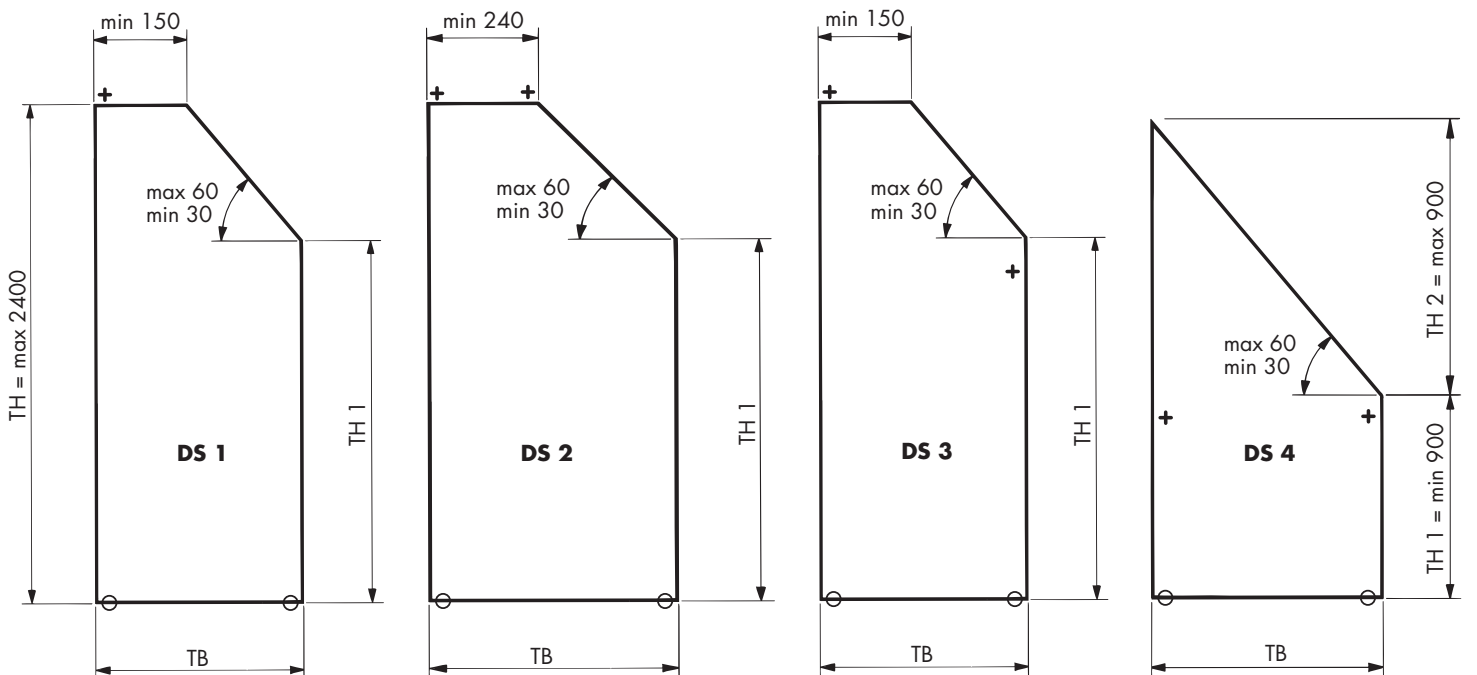
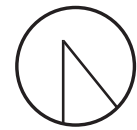
Corner connector, aluminium, for frame profiles 042.3001/3001
Ferrure d'assemblage de coin, en alu, pour profils de cadre 042.3001/3001

1x	042.3050.071
----	--------------



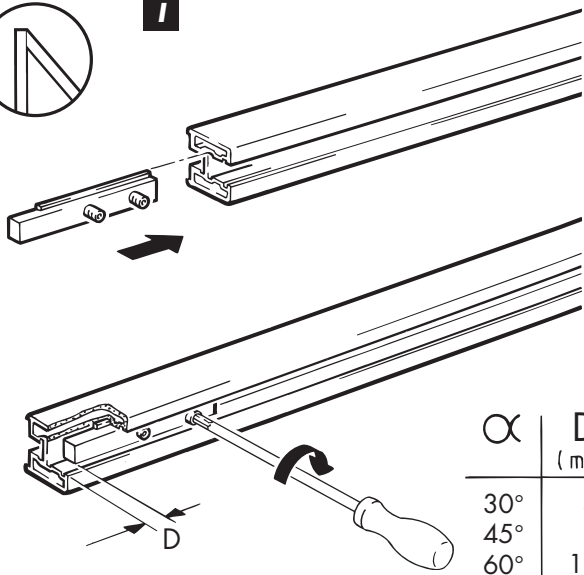
EKU AG Schiebelösungen, Wilerstrasse 90, 8370 Sirnach, Switzerland, Tel.+41 (0)71 96 96 100
Fax +41 (0)71 96 96 110, office@eku.ch, www.eku.ch Certified ISO 9001 – Member of the HAWA Group



G**TH1 = H1-5****EKU DIVIDO® 80 DS****H****TH1 = H1-5**

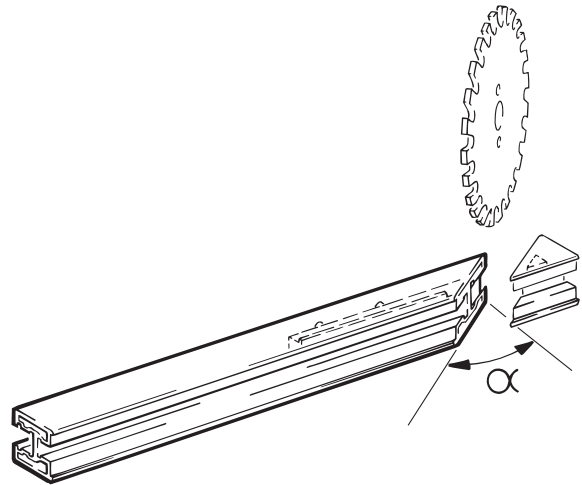


I

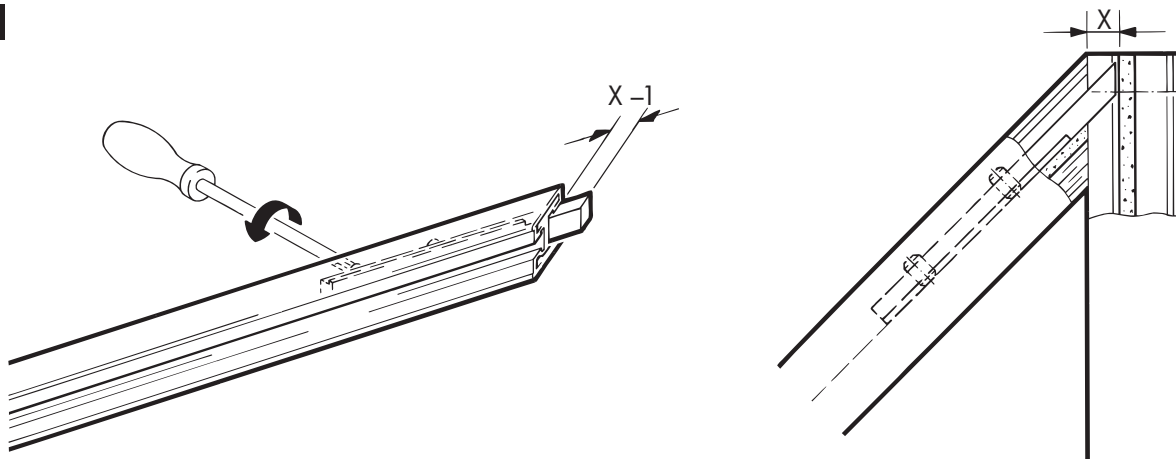


α	D (mm)
30°	4
45°	8
60°	13

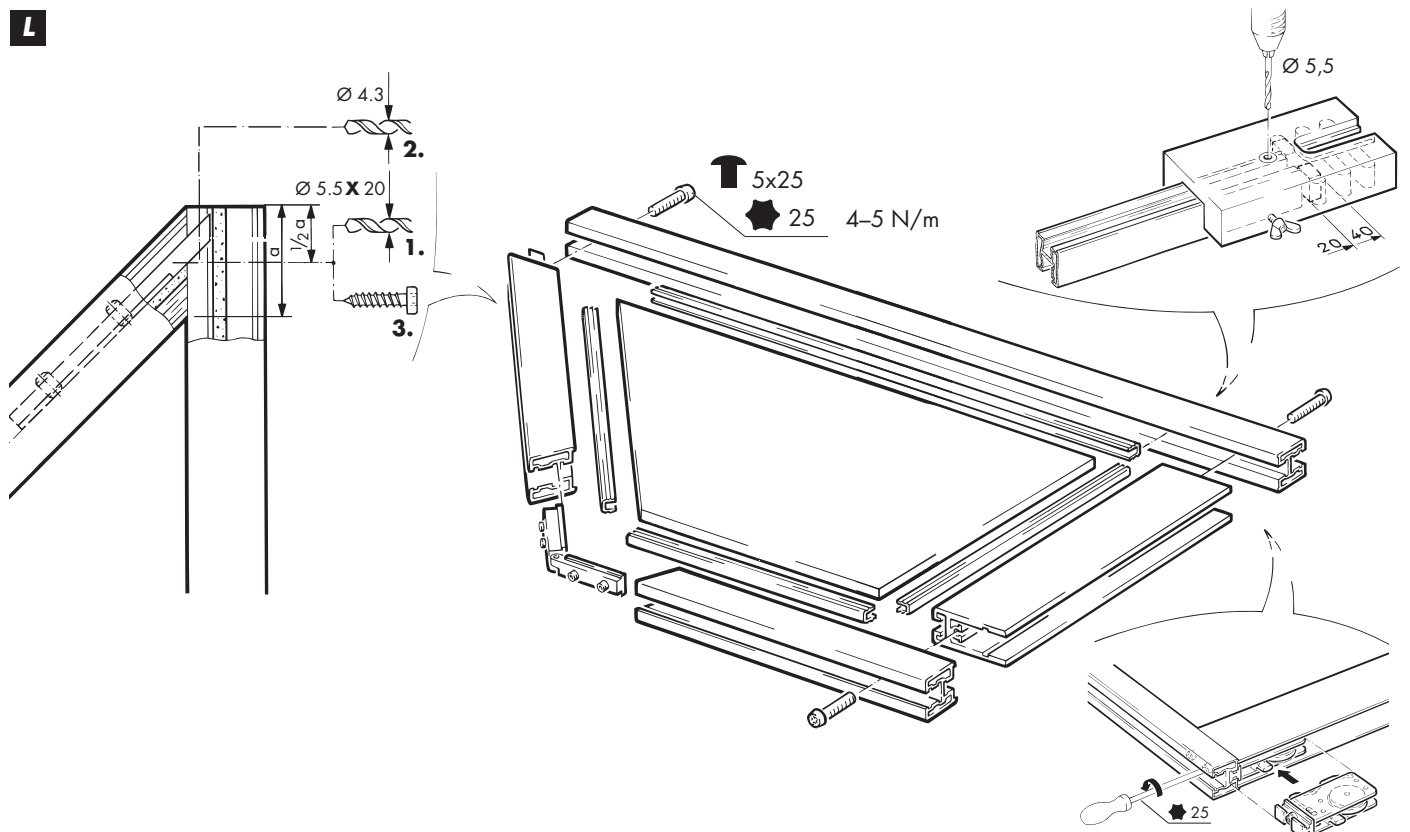
J

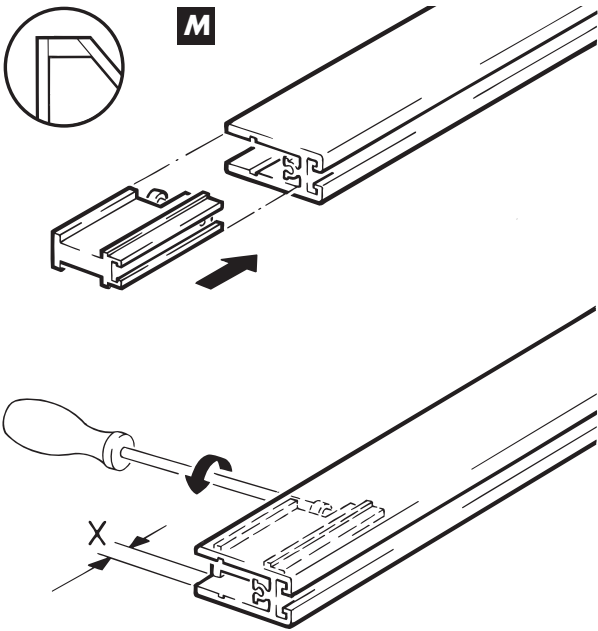


K

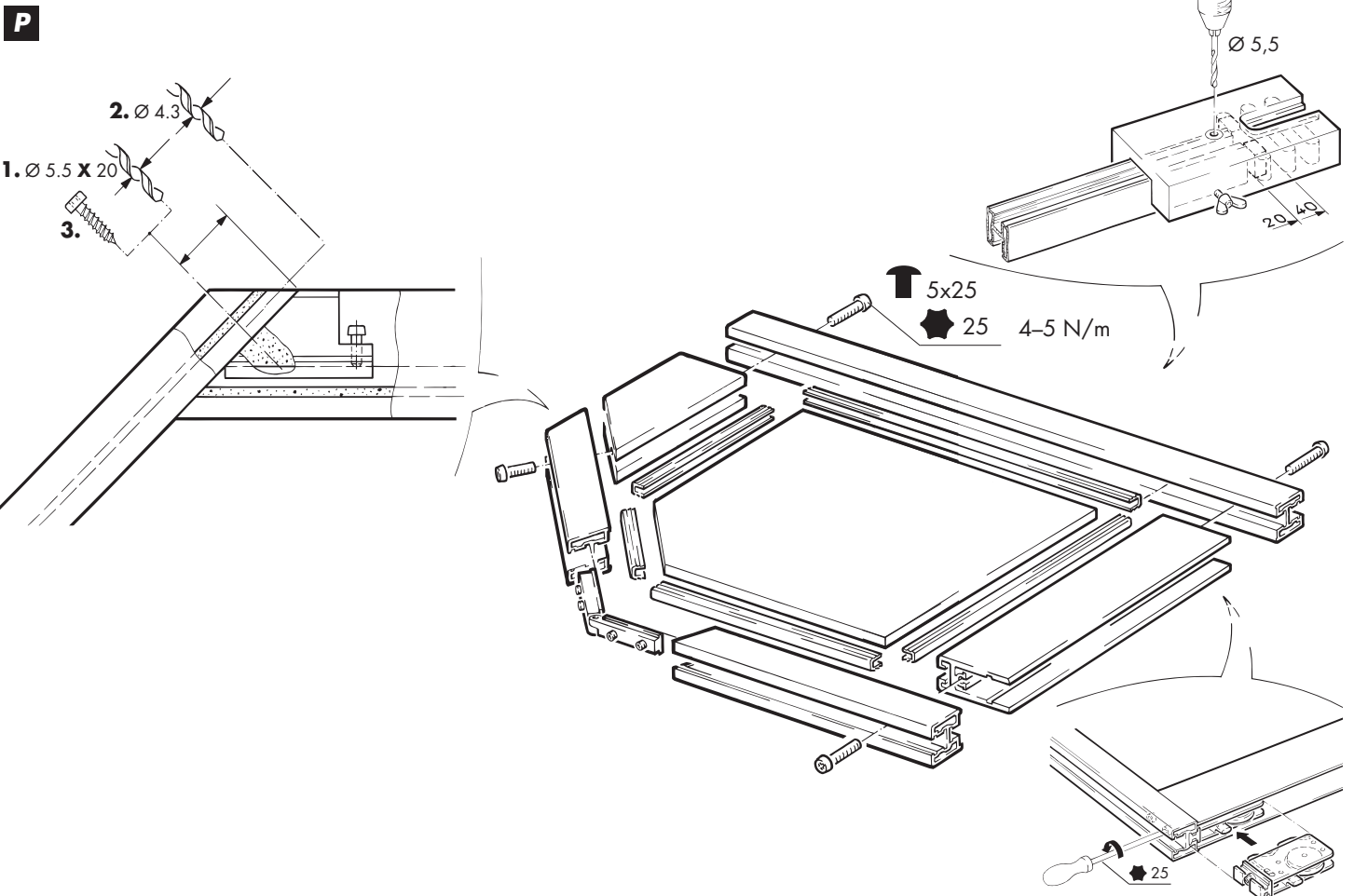
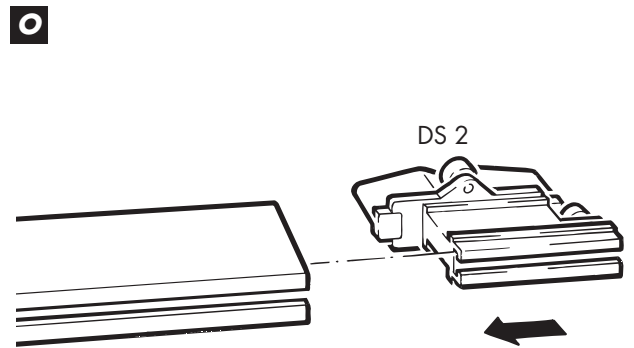
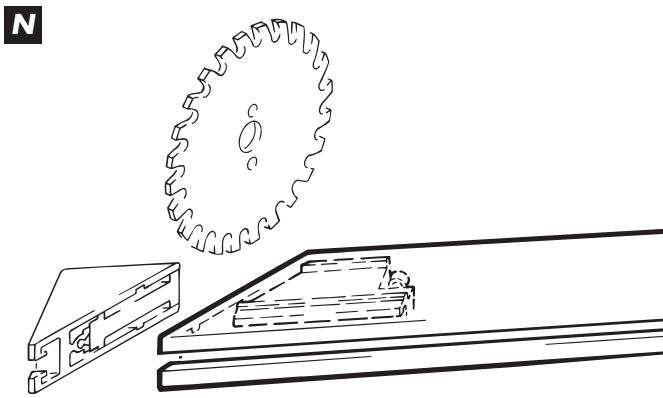
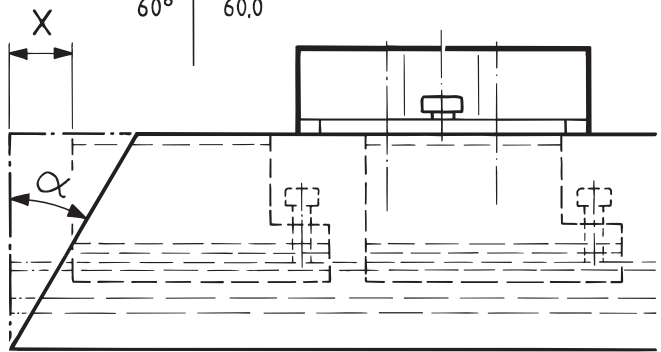


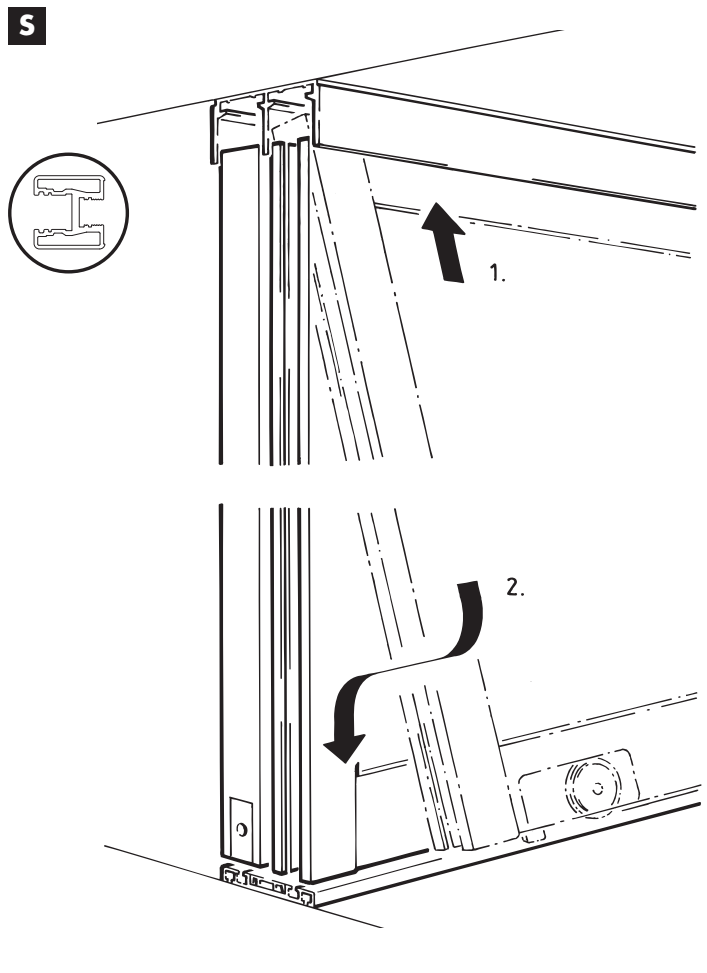
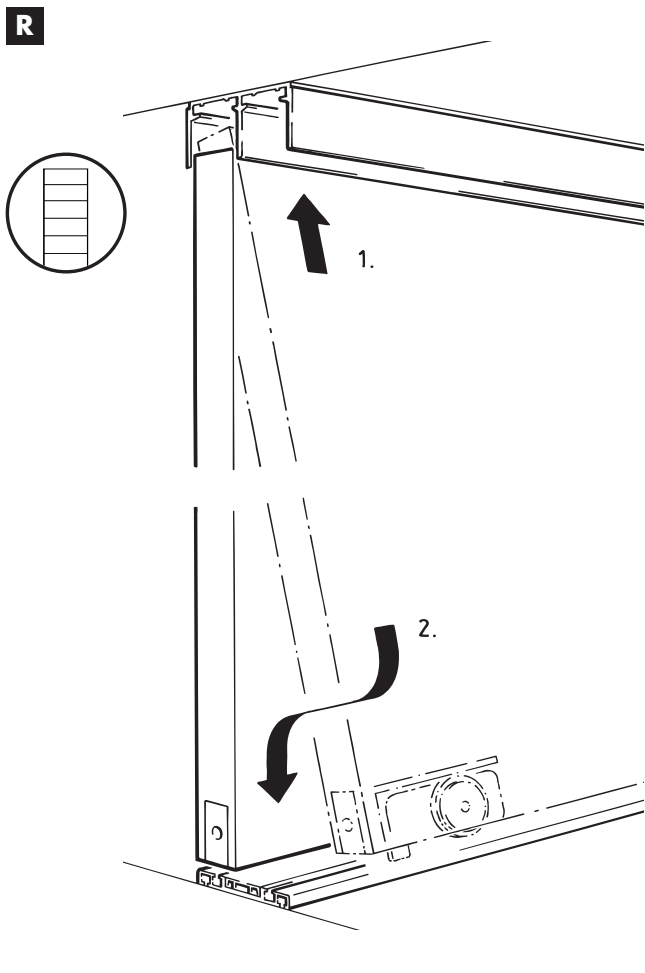
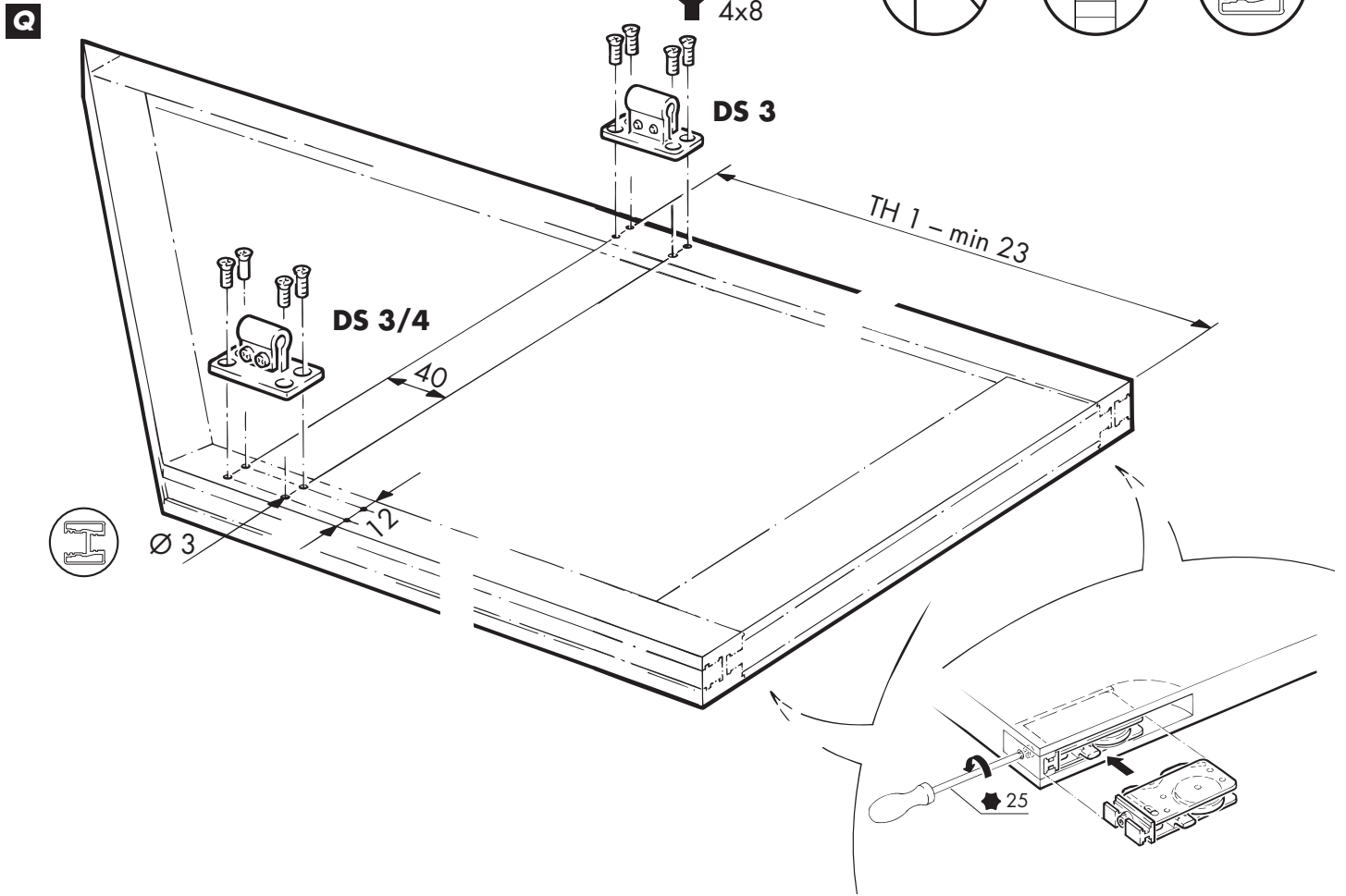
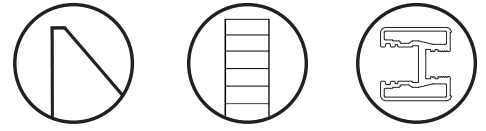
L

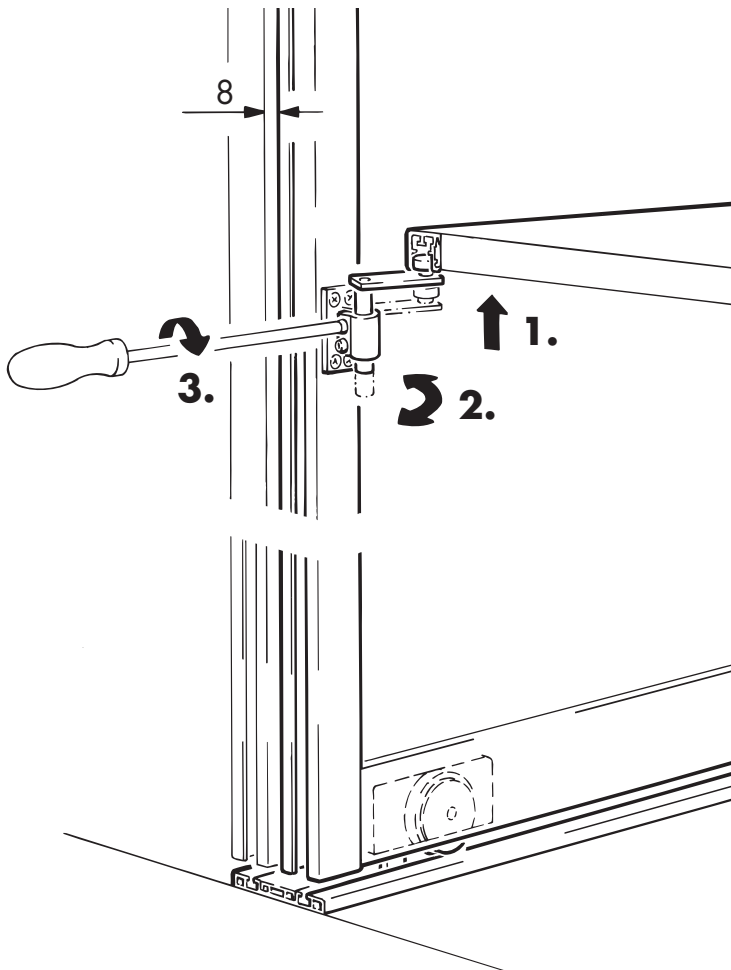
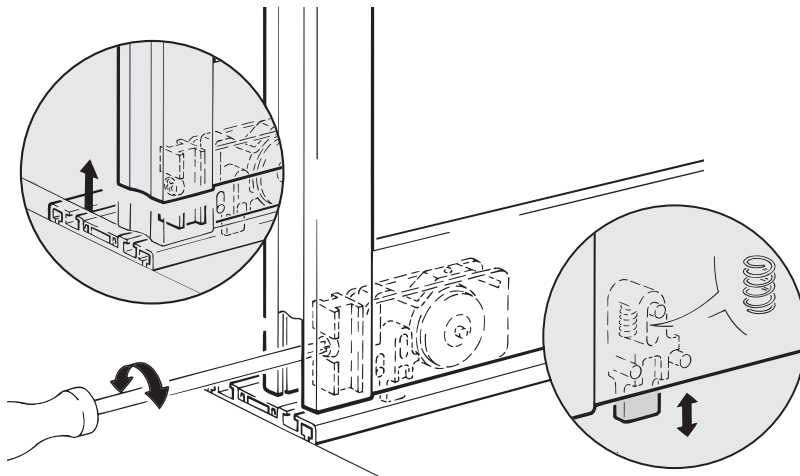
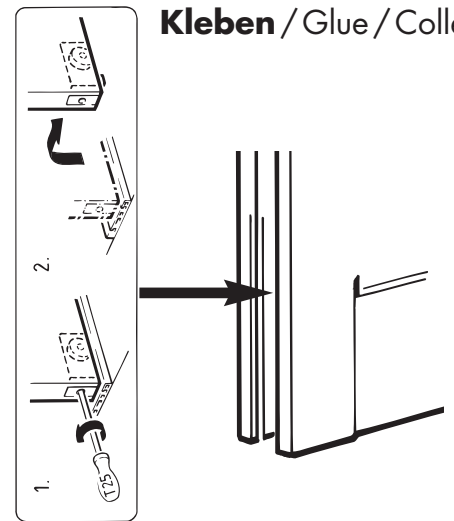
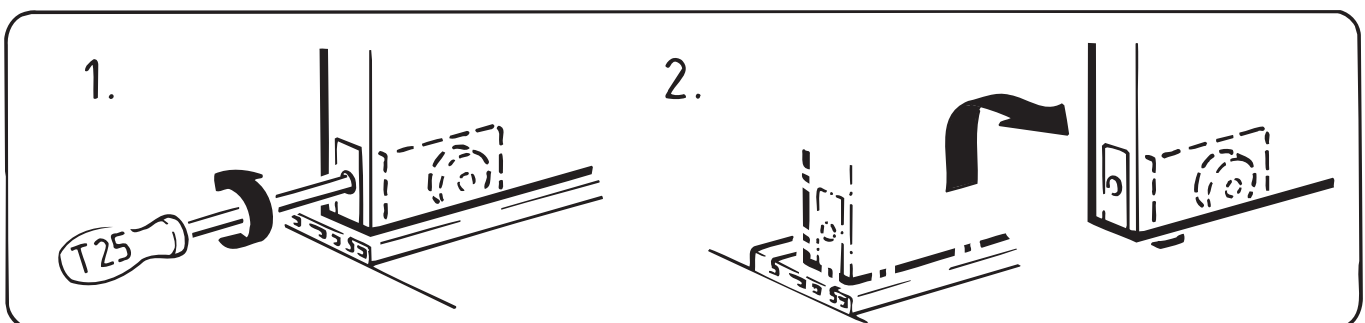




α	X (mm)
30°	15,0
45°	22,5
60°	60,0

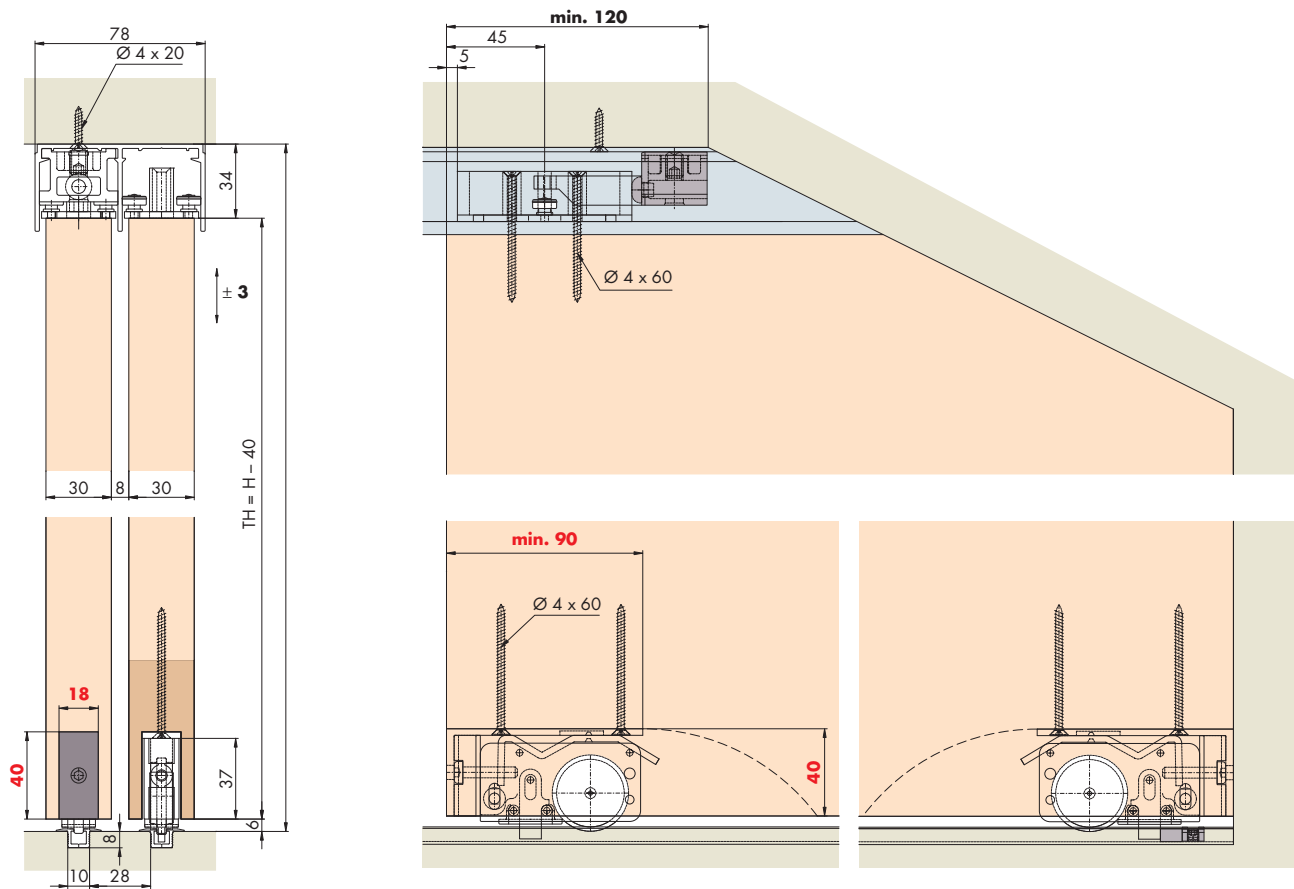




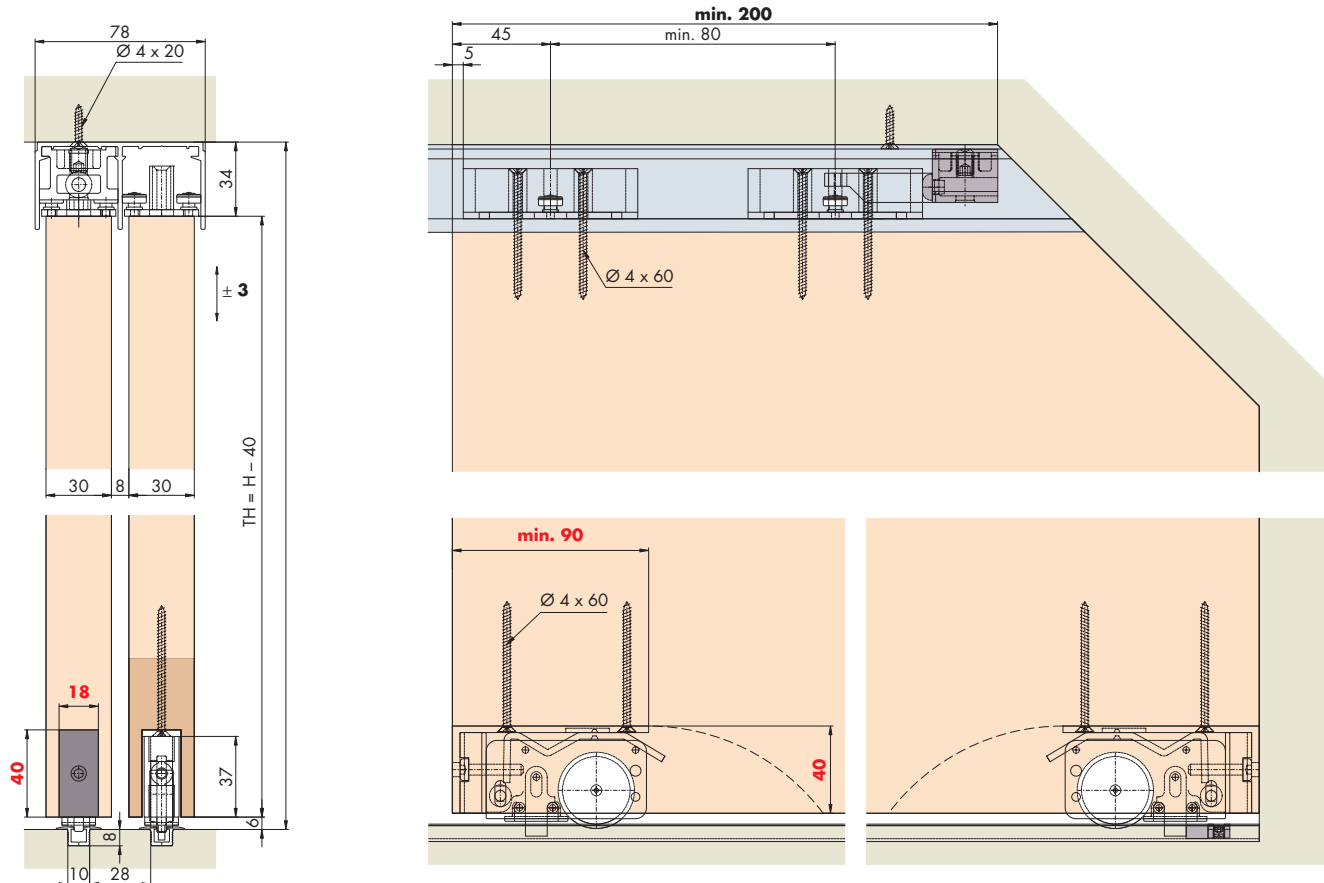
T**U Wichtig / important / important****V****Kleben / Glue / Coller****Demontage / Dismounting / Demontage**

Einbaubeispiele / Mounting examples / Exemples de montage

mod. H-DS1

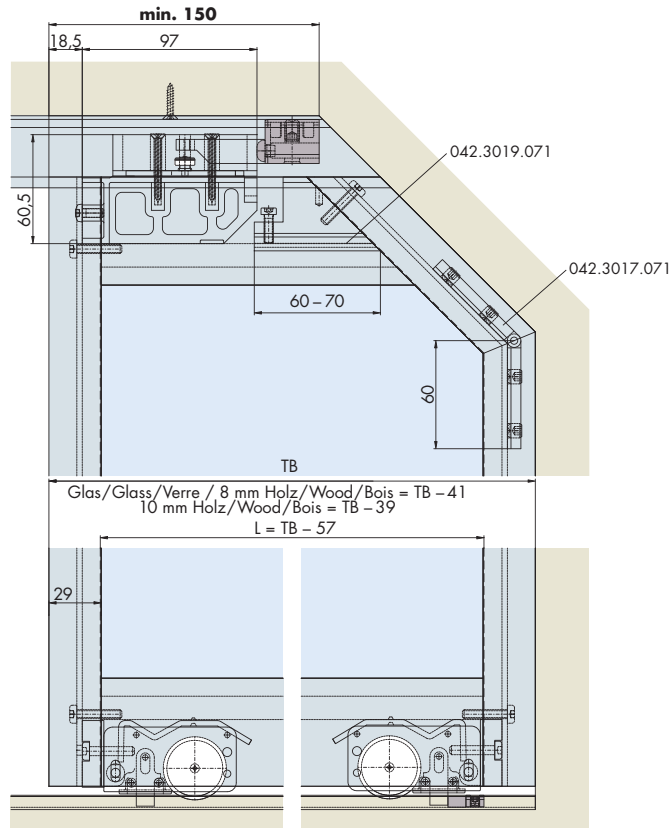
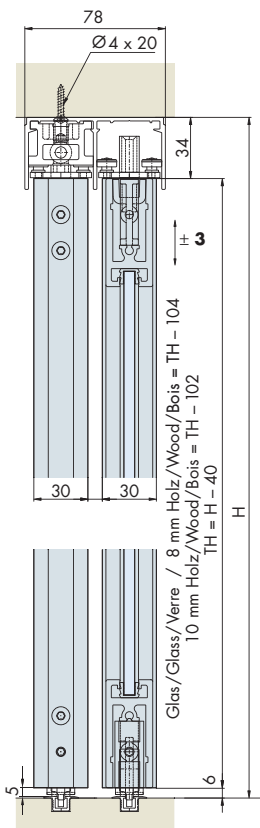


mod. H-DS2

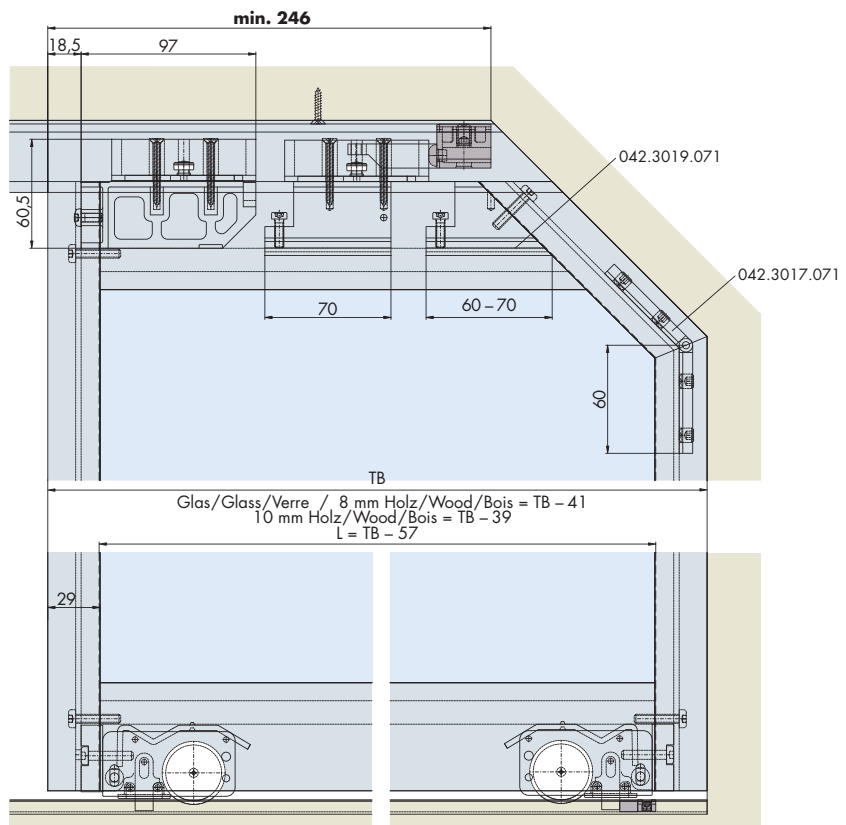
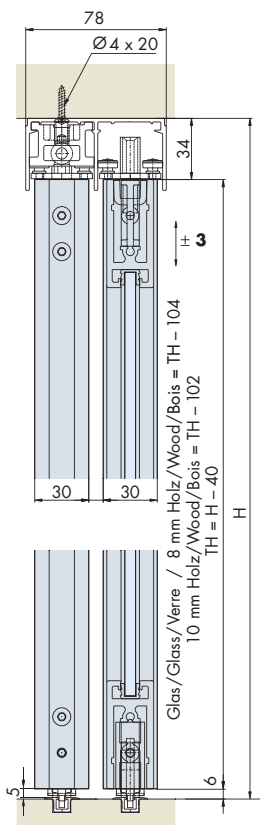


Einbaubeispiele / Mounting examples / Exemples de montage

mod. GR-DS1

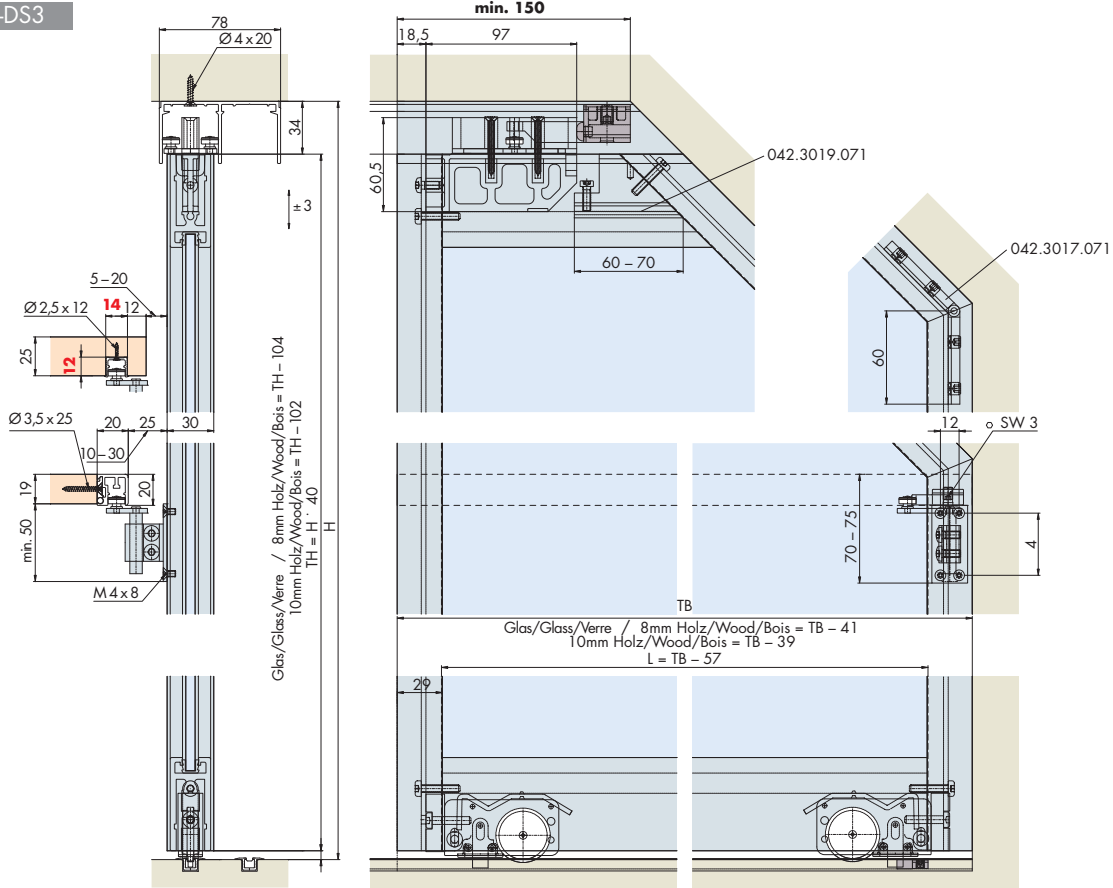


mod. GR-DS2



Einbaubeispiele / Mounting examples / Exemples de montage

mod. GR-DS3



mod. GR-DS4

