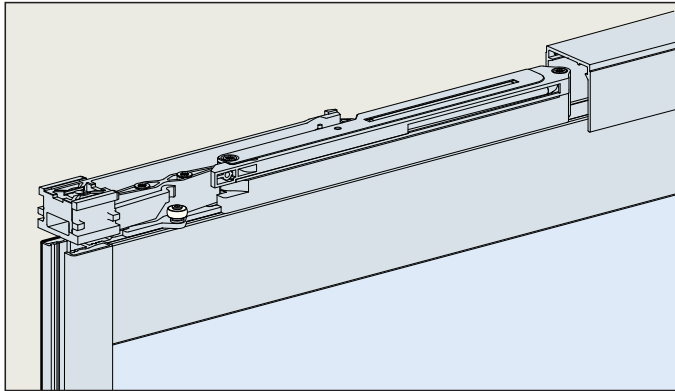
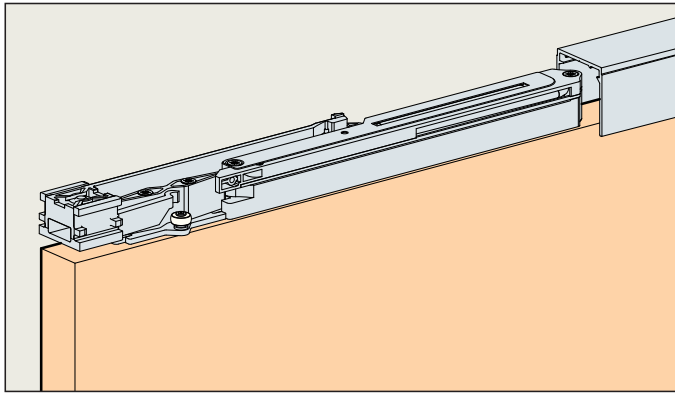


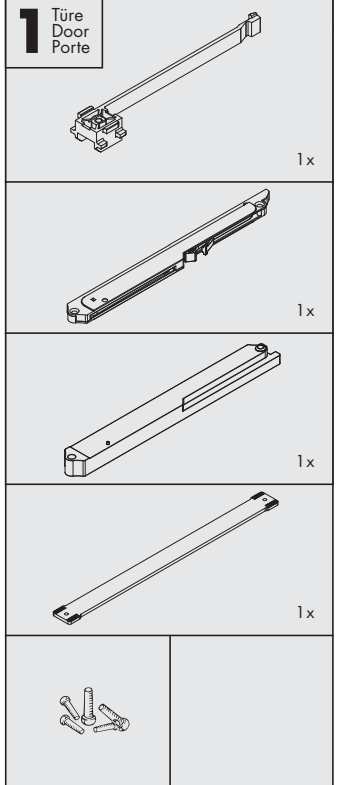


Schweizer Qualität - getestet nach EN 15706  
Swiss Quality - tested in accordance with EN 15706  
Qualité suisse - testée selon EN 15706



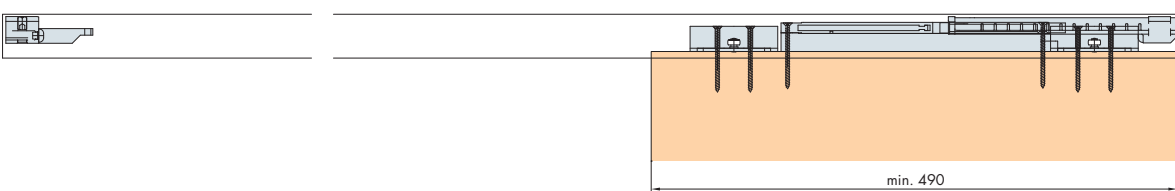
**Garnituren / Sets / Garnitures**

**10-60kg No. 042.3103.072**  
**61-80kg No. 042.3103.071**

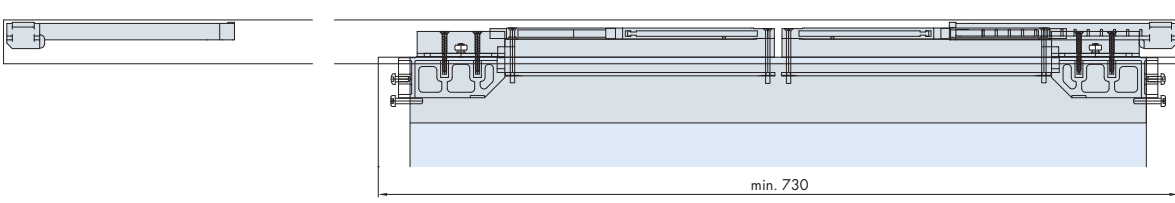


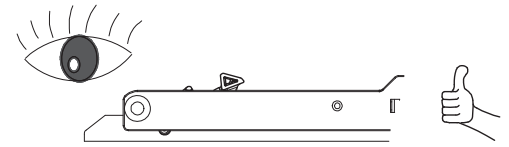
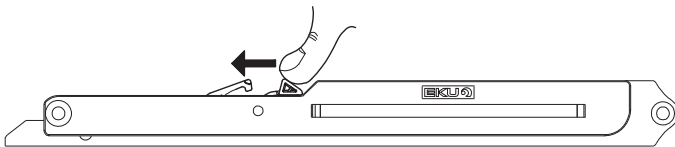
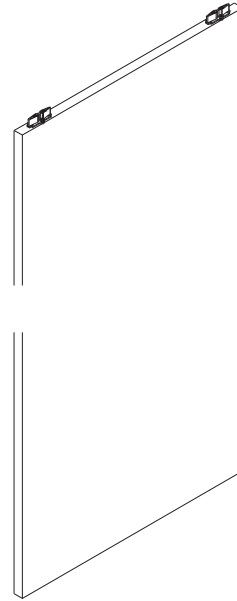
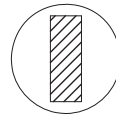
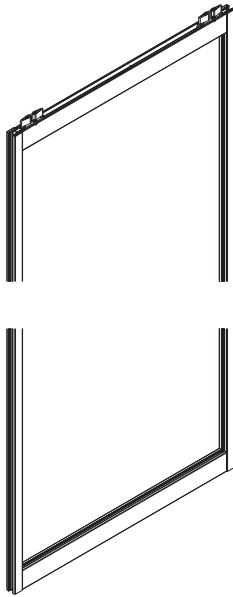
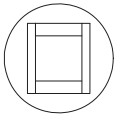
Dämpfen in Schliessrichtung Soft closing function in closing direction Amortissement dans le sens de fermeture ➔	⚠ 10-60kg 042.3103.072 ⚠ 61-80kg 042.3103.071	1 x bestellen Order 1 x Commander 1 x
Dämpfen in Schliess- und Öffnungsrichtung Soft closing function in opening and closing direction Amortissement dans le sens de fermeture et d'ouverture ↔	⚠ 10-60kg 042.3103.072 ⚠ 61-80kg 042.3103.071	2 x bestellen Order 2 x Commander 2 x

**Dämpfen in Schliessrichtung / Soft closing in closing direction / Amortissement dans le sens de fermeture**

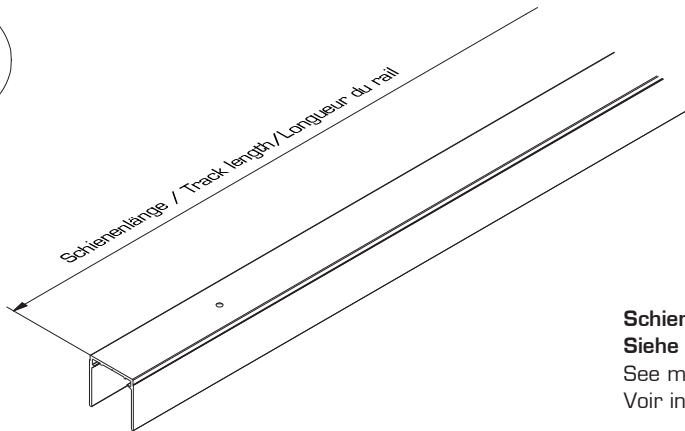
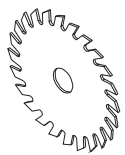
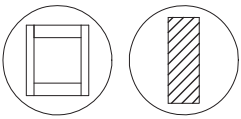


**Dämpfen in Schliess- und Öffnungsrichtung / Soft closing in closing and opening direction / Amortissement dans le sens de fermeture et d'ouverture**



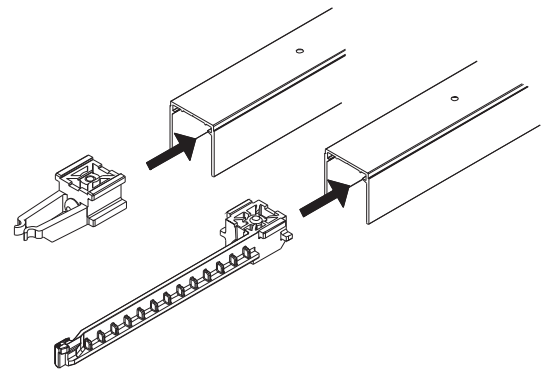
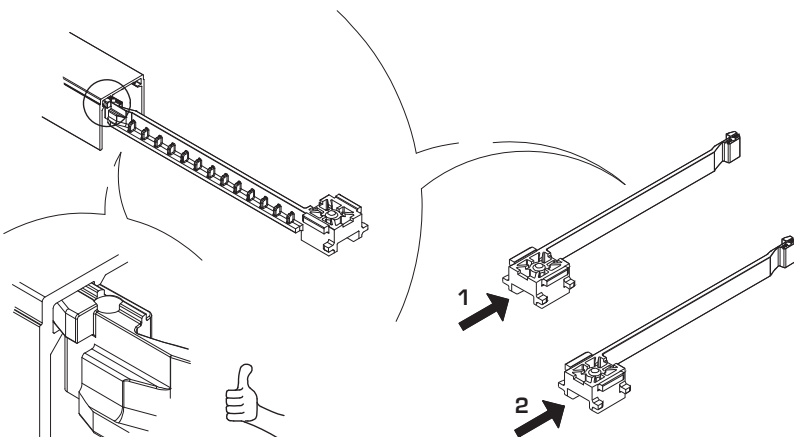
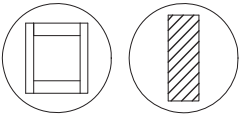


**A**



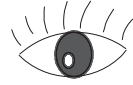
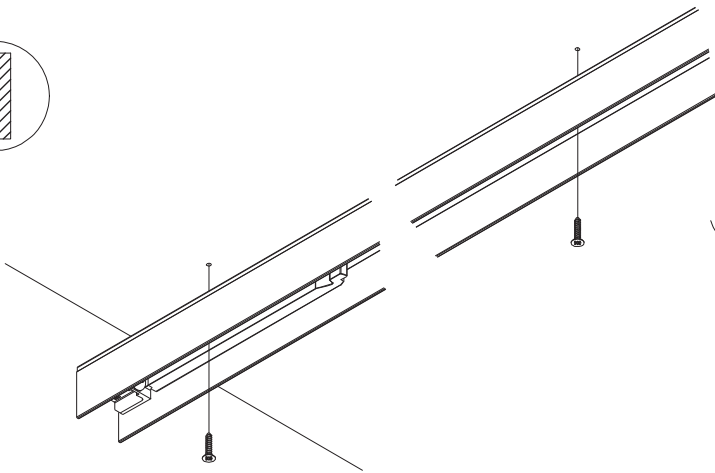
**Schienenlänge / Track length / Longueur du rail:**  
**Siehe Montageanleitung vom Baubeschlag**  
 See mounting instructions d'architectural hardware  
 Voir instructions de montage de ferrures pour bâtiment

**B**



- 1 Dämpfen in Schliessrichtung**  
Soft closing function in closing direction  
Amortissement dans le sens de fermeture
- 2 Dämpfen in Schliess- und Öffnungsrichtung**  
Soft closing function in opening and closing direction  
Amortissement dans le sens de fermeture et d'ouverture

**C**



**Montage Schienen/Mounting track/Montage de rail:**  
**Siehe Montageanleitung vom Baubeschlag**

See mounting instructions architectural hardware

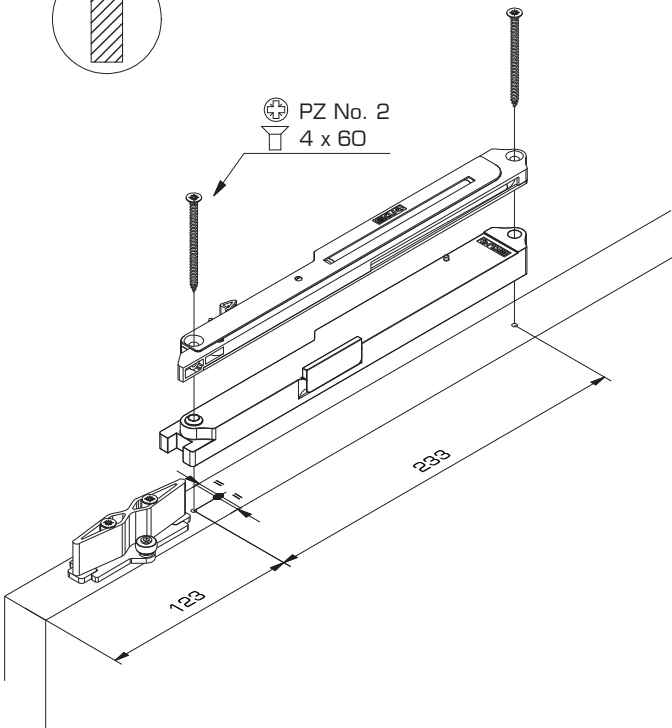
Voir instructions de montage de ferrures pour bâtiment

**D**

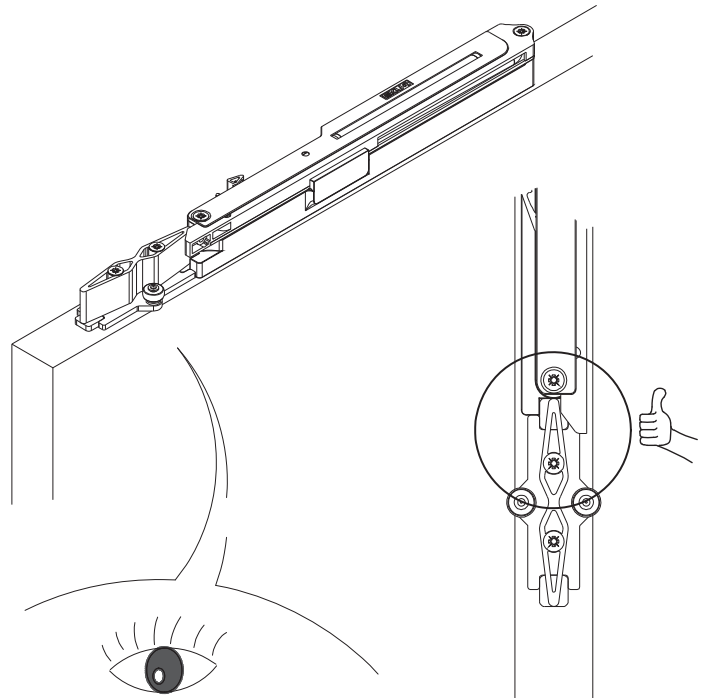


**1**

PZ No. 2  
4 x 60



**2**



**Montage Beschlag/Mounting hardware/Montage de ferrures:**  
**Siehe Montageanleitung vom Baubeschlag**

See mounting instructions architectural hardware

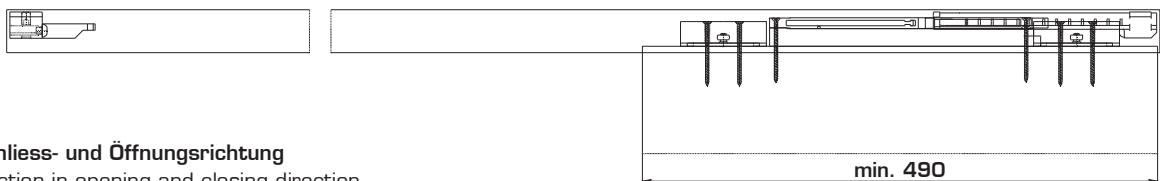
Voir instructions de montage de ferrures pour bâtiment



**Dämpfen in Schliessrichtung**

Soft closing function in closing direction

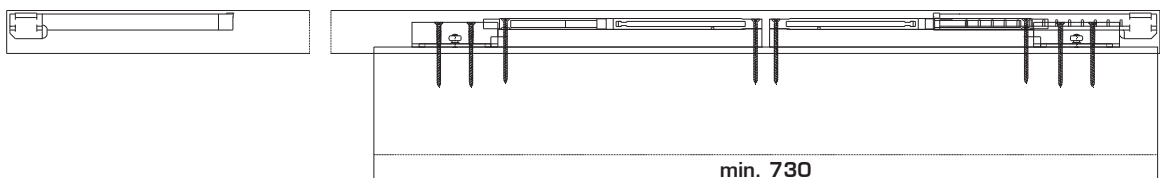
Amortissement dans le sens de fermeture



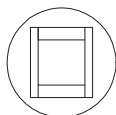
**Dämpfen in Schliess- und Öffnungsrichtung**

Soft closing function in opening and closing direction

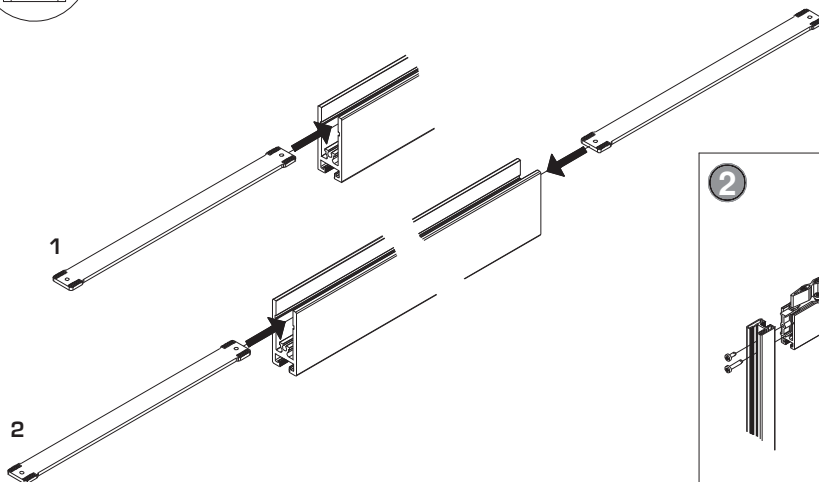
Amortissement dans le sens de fermeture et d'ouverture



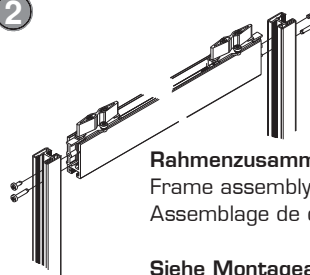
D



1



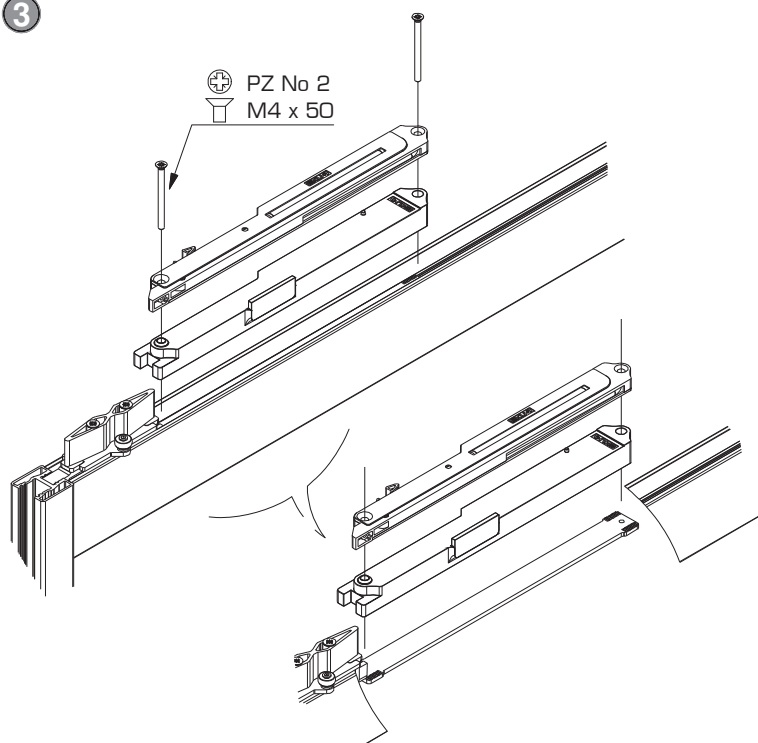
2



**Rahmenezusammenbau + Montage Beschlag:**  
Frame assembly + mounting hardware:  
Assemblage de cadre + montage de ferrures:

**Siehe Montageanleitung vom Baubeschlag**  
See mounting instructions architectural hardware  
Voir instructions de montage de ferrures pour bâtiment

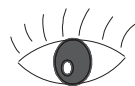
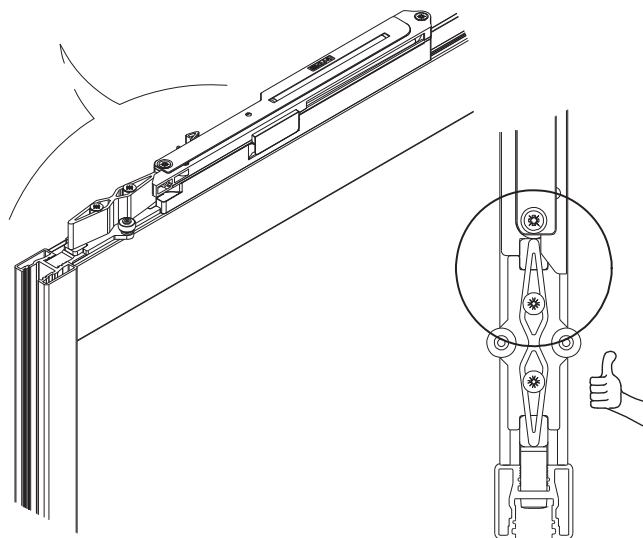
3



4



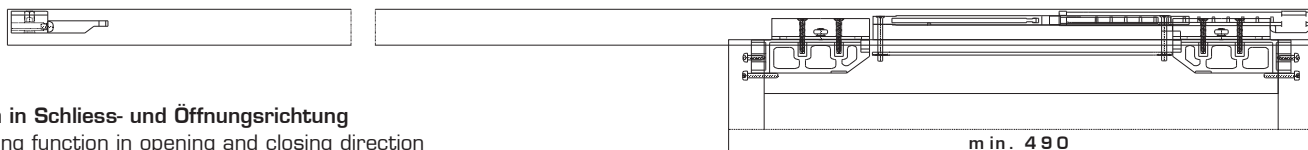
**Montage Beschlag/Mounting hardware/Montage de ferrures:**  
**Siehe Montageanleitung vom Baubeschlag**  
See mounting instructions architectural hardware  
Voir instructions de montage de ferrures pour bâtiment



### Dämpfen in Schliessrichtung

Soft closing function in closing direction  
Amortissement dans le sens de fermeture

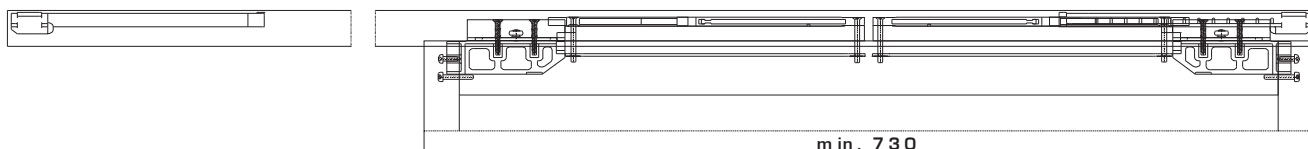
1



### Dämpfen in Schliess- und Öffnungsrichtung

Soft closing function in opening and closing direction  
Amortissement dans le sens de fermeture et d'ouverture

2



**E**

