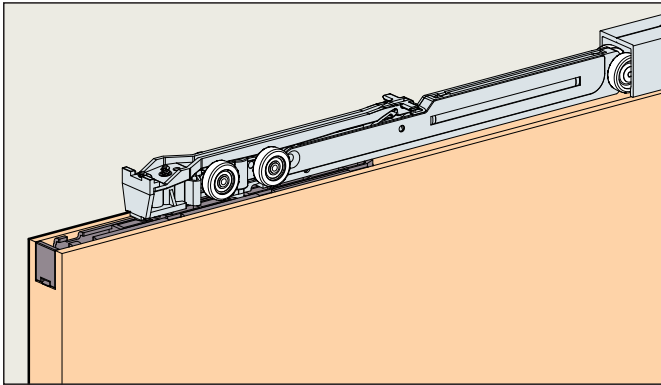
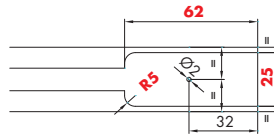
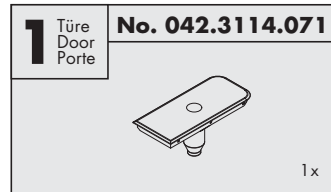




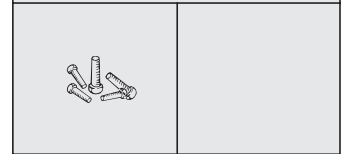
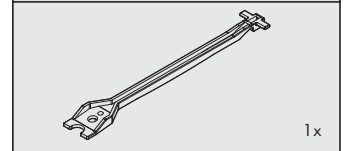
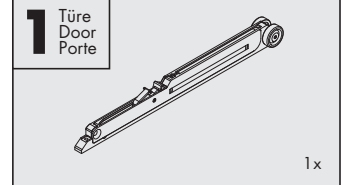
Anforderungen erfüllt nach  
DIN - EN 1527 / DIN - EN 15706



**Garnituren / Sets / Garnitures**



**10-60kg No. 042.3102.072**  
**61-100kg No. 042.3102.071**



Dämpfen in Schliessrichtung Soft closing function in closing direction Amortissement dans le sens de fermeture ➔	▲ 10-60 kg 042.3102.072 ▲ 61-100 kg 042.3102.071	1 x bestellen Order 1 x Commander 1 x
Dämpfen in Schliess- und Öffnungsrichtung Soft closing function in opening and closing direction Amortissement dans le sens de fermeture et d'ouverture ↔	▲ 10-60 kg 042.3102.072 ▲ 61-100 kg 042.3102.071	2 x bestellen Order 2 x Commander 2 x

**Zubehör / Accessories / Accessoires**

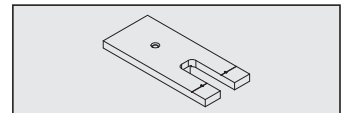
**Fräslehre für Montageöffnung**

Routing jig for assembly opening

Gabarit de fraisage pour ouverture de montage

Art. No.

042.3118.071

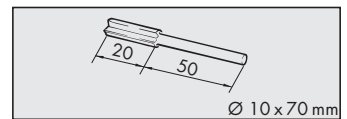


**Nutfräser HM (Hartmetall)**

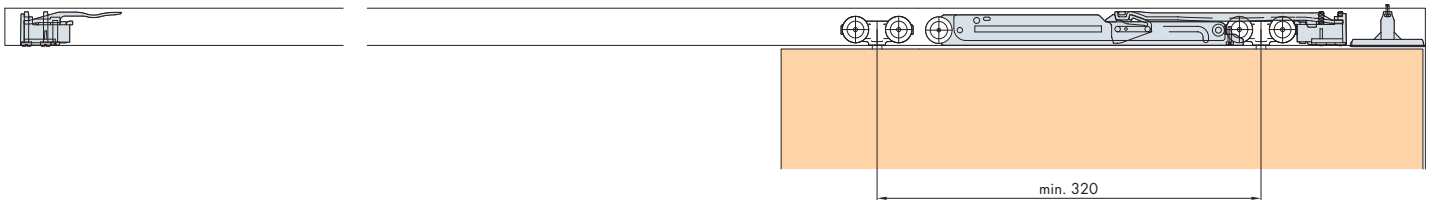
Groove cutter HM (hard metal)

Fraise à rainurer HM (métal dur)

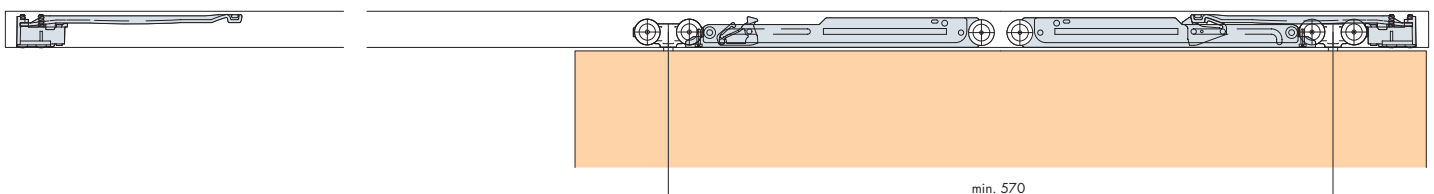
600.0000.309



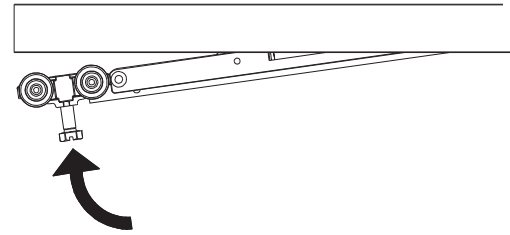
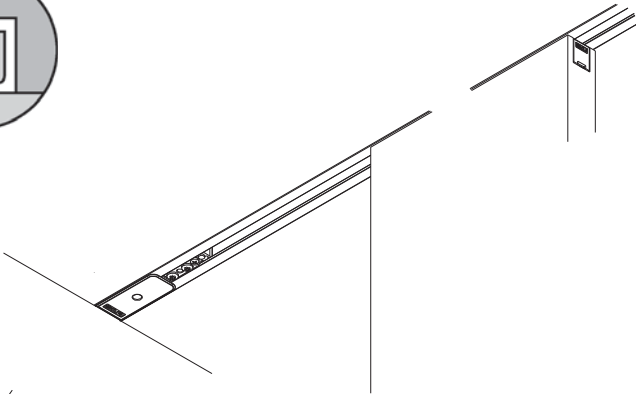
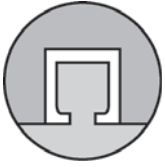
**Dämpfen in Schliessrichtung / Soft closing in closing direction / Amortissement dans le sens de fermeture**



**Dämpfen in Schliess- und Öffnungsrichtung / Soft closing in closing and opening direction / Amortissement dans le sens de fermeture et d'ouverture**



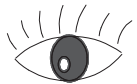
**EKU-PORTA 60/100 | EKU-DIVIDO 100**



Die Montageöffnung stellt sicher, dass die Lauftechnik und Einzugsdämpfung nachträglich eingebaut werden können, ohne dass die Laufschiene demontiert werden muss.

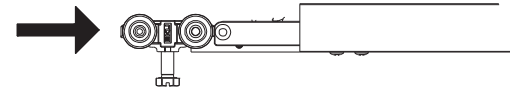
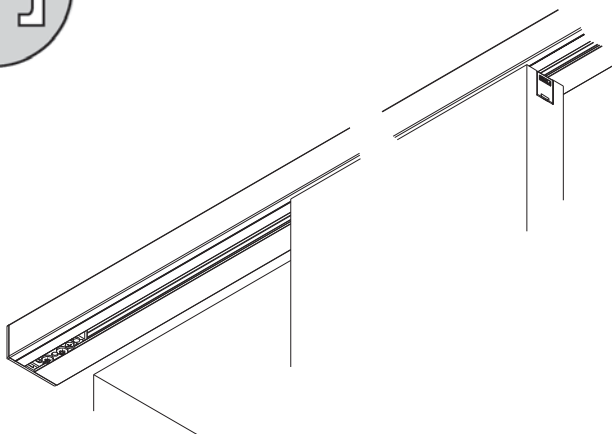
The assembly opening ensures that the running system and the soft and self closing system can be retrofitted without removing the running track.

L'ouverture de montage garantit la possibilité d'un montage ultérieur de la technique de roulement et de l'amortissement pour retour automatique par traction sans devoir démonter le rail.

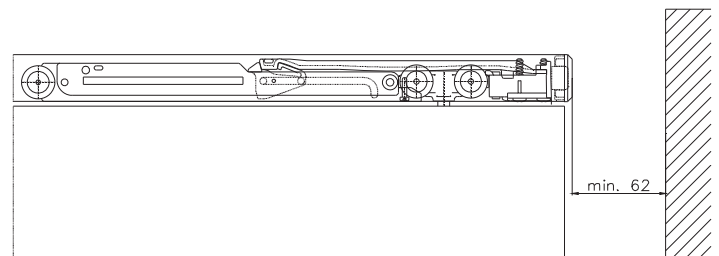


**Empfehlung EKU: Nicht-demontierbare Laufschiene ausfräsen**  
 Recommendation EKU: Notch non-dismountable running tracks  
 Recommendation EKU: Encoche rails de roulement non-démontable

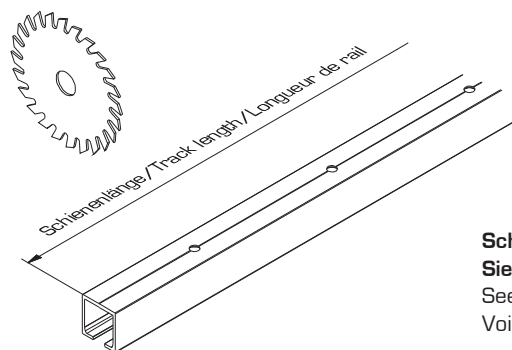
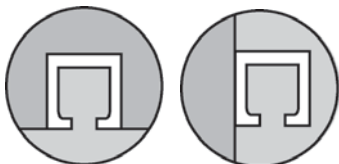
**B + C** 3



**Empfehlung EKU / Recommendation EKU / Recommendation EKU**

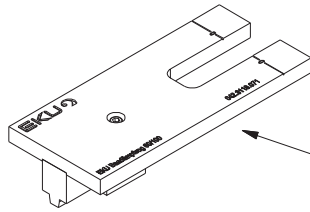
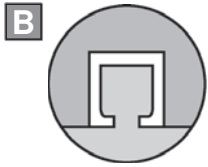


**A**

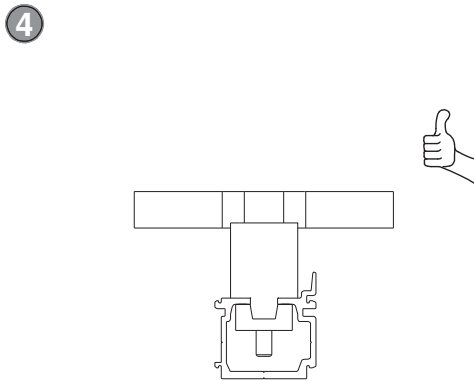
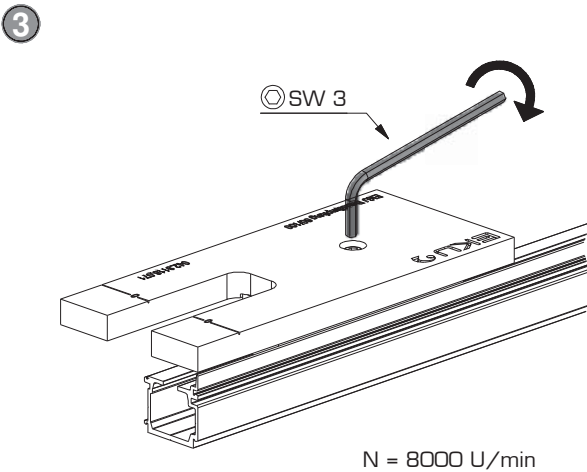
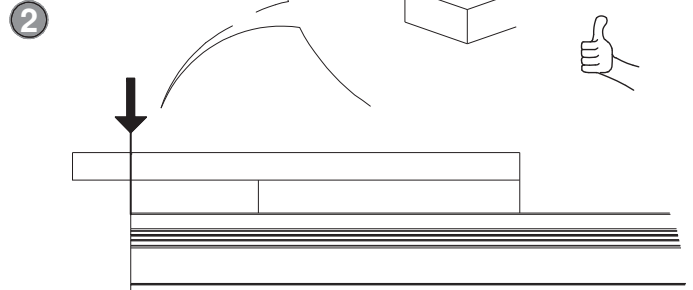
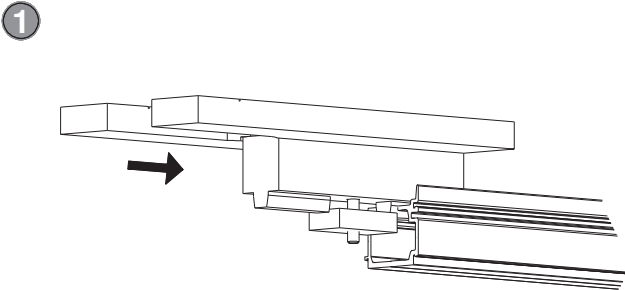


**Schienenlänge / Track length / Longueur de rail:**  
**Siehe Montageanleitung vom Baubeschlag**  
 See mounting instructions architectural hardware  
 Voir instructions de montage de ferrures pour bâtiment

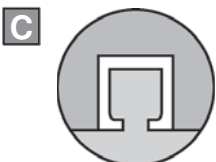
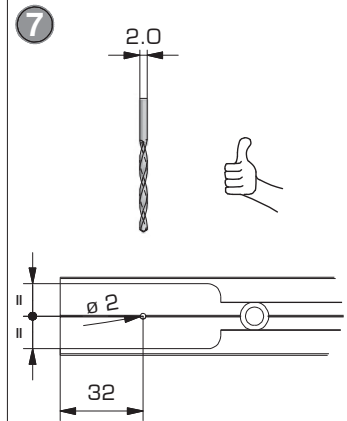
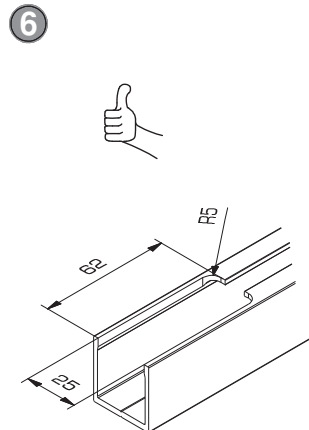
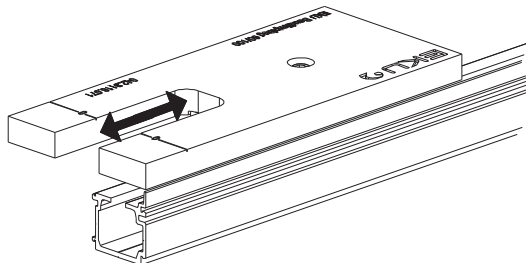
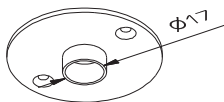
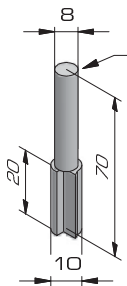
## EKU-PORTA 60/100 | EKU-DIVIDO 100



**Frässhablone**  
Milling jig  
Gabarit de fraisage  
Art.No. 042.31 18.071



**5 Nutfräser HM (Hartmetall), ø 10mm, Länge 70mm**  
Groove cutter HM (hard metal), ø 10mm, length 70mm  
Fraise à rainurer HM (métal dur), ø 10mm, longueur 70mm  
Art.No. 600.0000.309

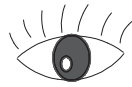
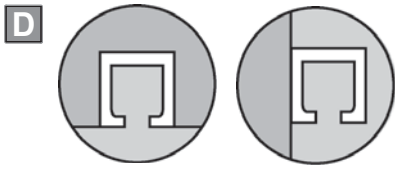


**1x Dämpfen in Schliessrichtung**  
Soft closing function in closing direction  
Amortissement dans le sens de fermeture

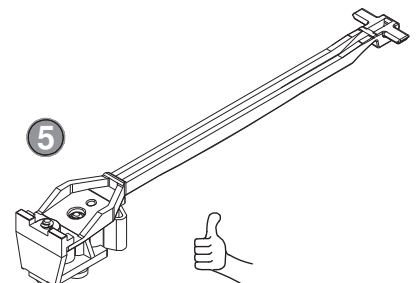
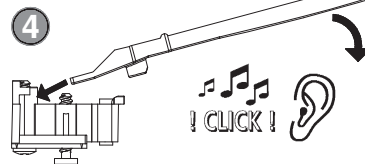
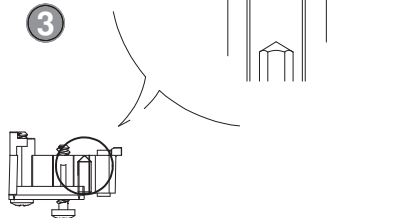
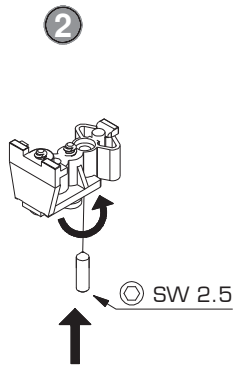
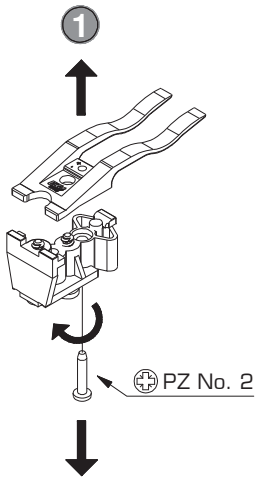
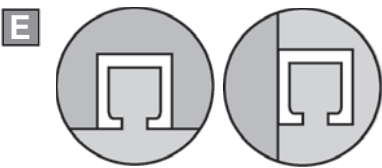
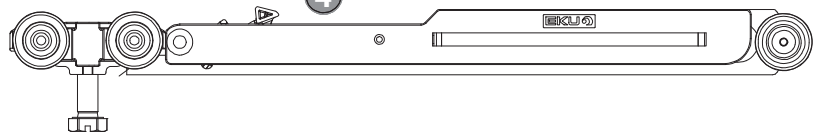
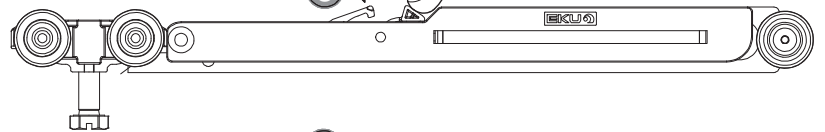
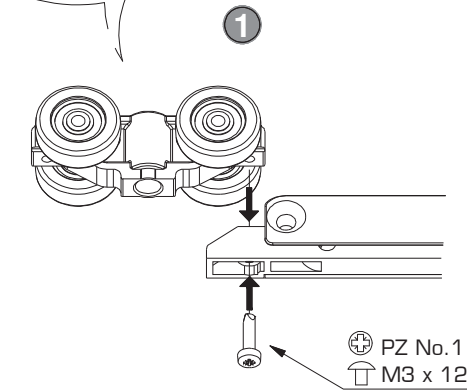
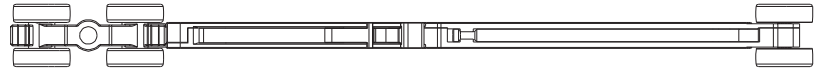
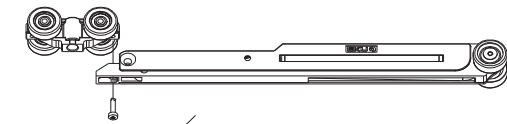


**2x Dämpfen in Schliess- und Öffnungsrichtung**  
Soft closing function in opening and closing direction  
Amortissement dans le sens de fermeture et d'ouverture

## EKU-PORTA 60/100 | EKU-DIVIDO 100

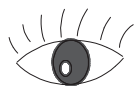
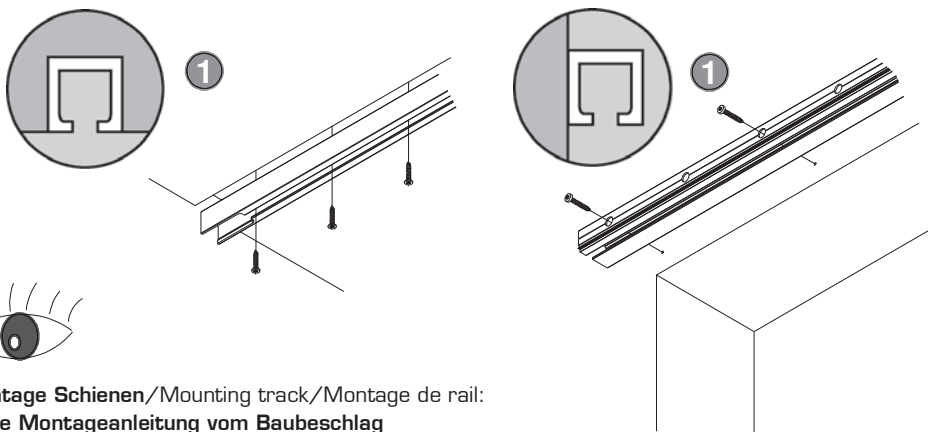


Montage Beslag / Mounting hardware / Montage de ferrures:  
Siehe / See / Voir 6



**EKU-PORTA 60/100 | EKU-DIVIDO 100**

**F**

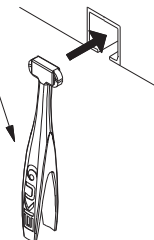


**Montage Schienen/Mounting track/Montage de rail:**  
**Siehe Montageanleitung vom Baubeschlag**  
 See mounting instructions architectural hardware  
 Voir instructions de montage de ferrures pour bâtiment

**2**

**Schienenreiniger**  
 Track cleaner  
 Nettoyant pour rail

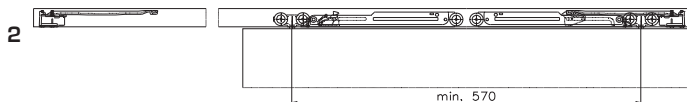
Art.No. 057.3099.071



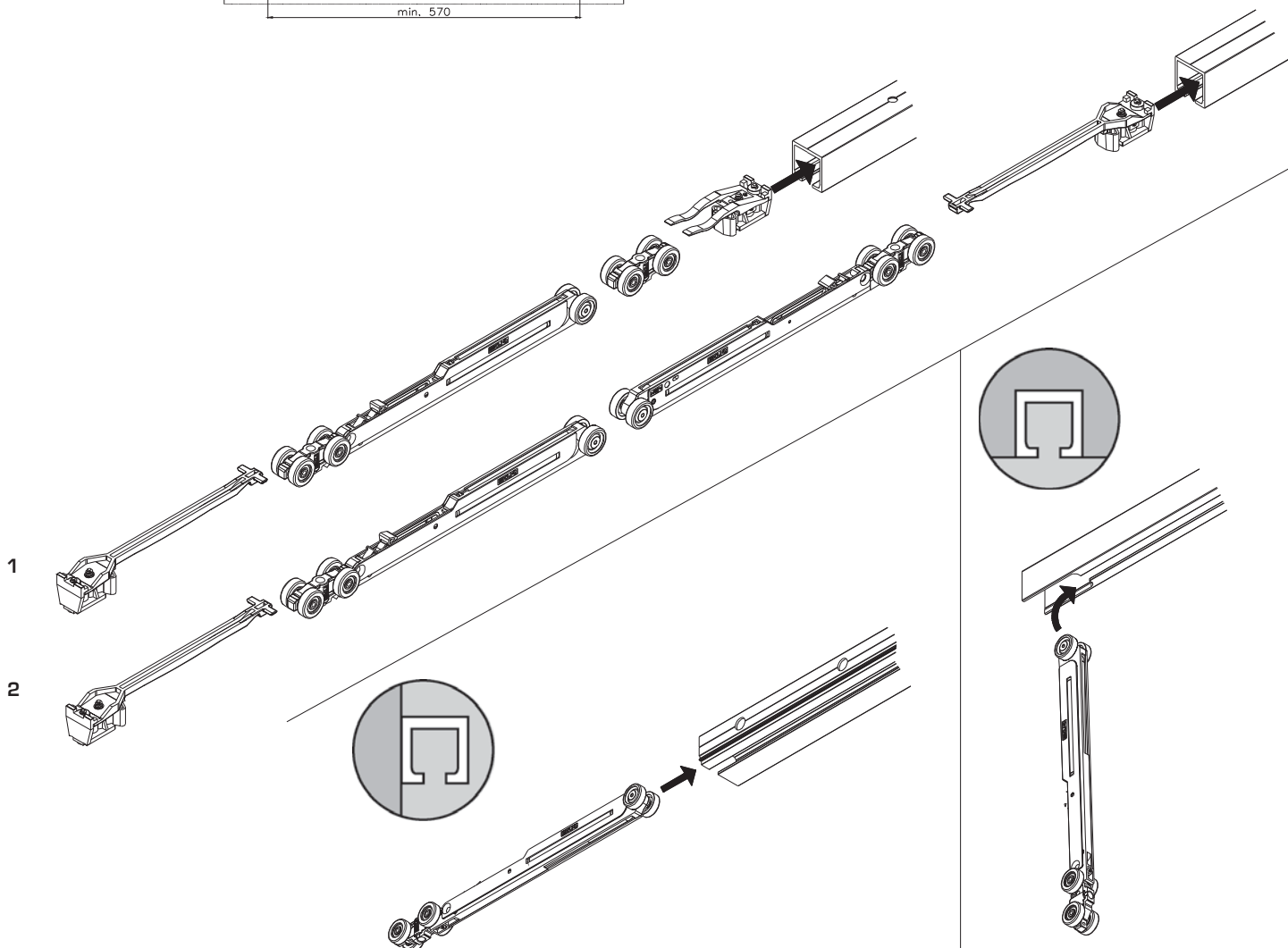
**G**



**Dämpfen in Schliessrichtung**  
 Soft closing function in closing direction  
 Amortissement dans le sens de fermeture

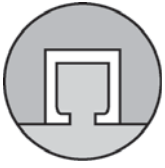


**Dämpfen in Schliess- und Öffnungsrichtung**  
 Soft closing function in opening and closing direction  
 Amortissement dans le sens de fermeture et d'ouverture

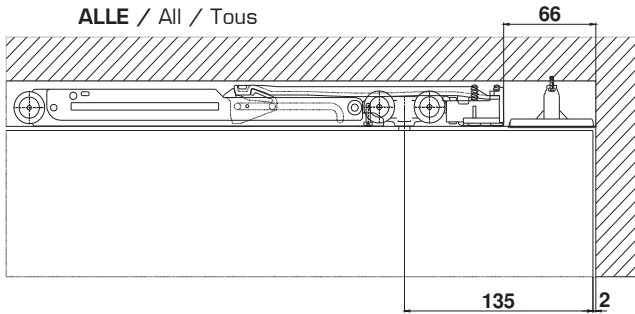


**EKU-PORTA 60/100 | EKU-DIVIDO 100**

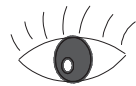
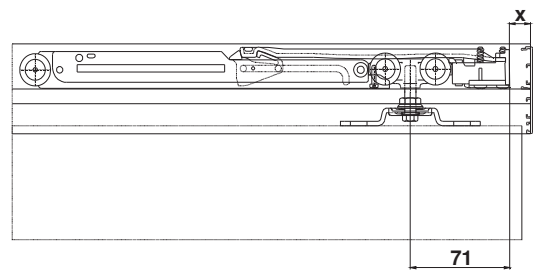
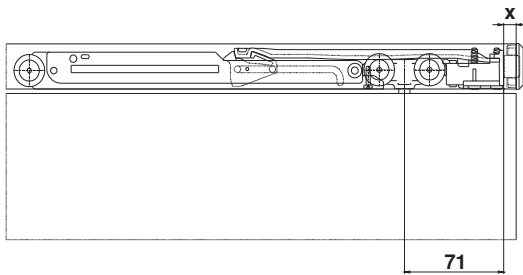
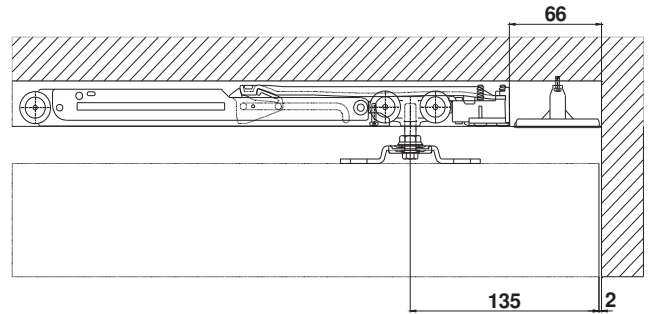
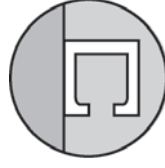
H



ALLE / All / Tous



H

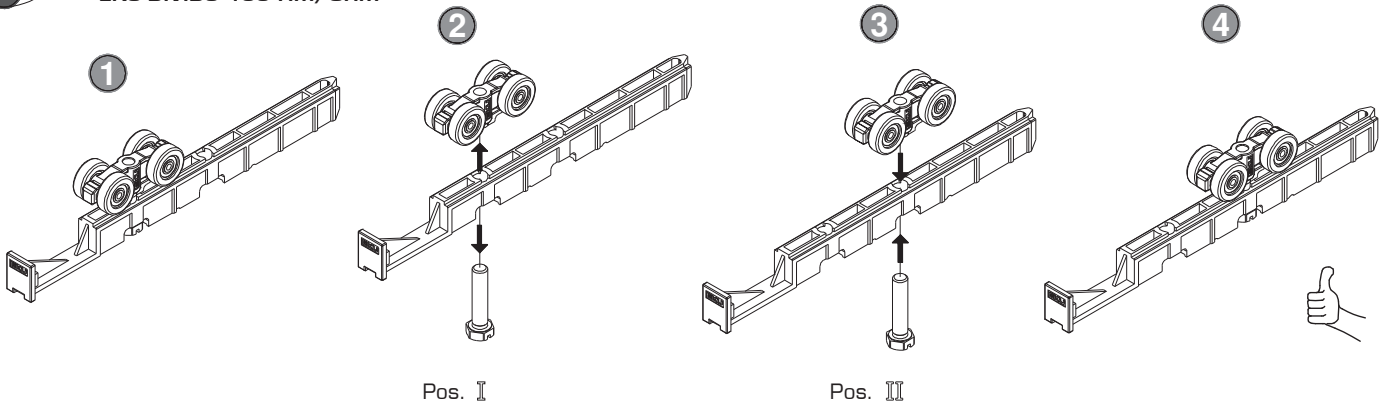


**Montage Beschlag / Mounting hardware / Montage de ferrures:**  
**Siehe Montageanleitung vom Baubeschlag**  
 See mounting instructions architectural hardware  
 Voir instructions de montage de ferrures pour bâtiment

**X = Siehe entsprechende Einbaubeispiele im Katalog**  
 See corresponding mounting examples in catalogue  
 Voir les exemples de montage correspondants dans le catalogue

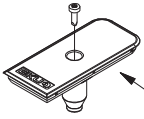


**EKU-PORTA 60/100 HM/HMD**  
**EKU-DIVIDO 100 HM/GRM**



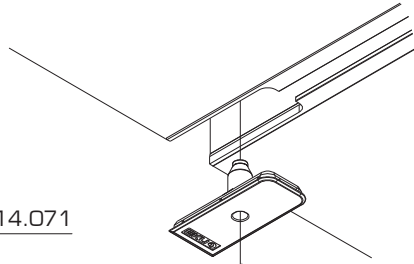
## EKU-PORTA 60/100 | EKU-DIVIDO 100

I



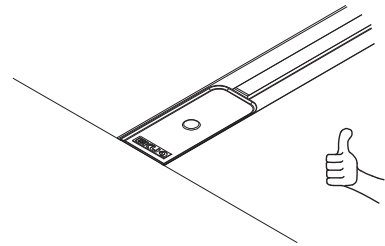
Art.No. 042.3114.071

1

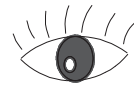
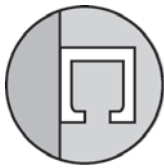


⊕ PZ No. 1  
⊔ Taptite 2.5 x 8

2



J



3 Funktionstest | function test | test de fonctionnement

