

Fluchttüröffner 332.80-----F91



Der speziell für die Anwendung zur Verriegelung von Türen in Rettungswegen konzipierte Ruhestrom-Türöffner 332 von effeff gilt mit seinen geringen Einbaumaßen als kleinster Fluchttüröffner weltweit.

Die kompakte Bauform des neuen effeff-Fluchttüröffners 332, ist vergleichbar mit einem handelsüblichen Standardtüröffner – eine schnelle und unkomplizierte Montage in die unterschiedlichsten Profile und Zargen ist also garantiert.

Ein weiterer Vorteil ist die sichere Entriegelung unter Vorlast bis 3.000N bei 100 Prozent der Haltekraft im Falle einer Stromabschaltung. Damit gewährleistet der Fluchttüröffner auch an Türen ohne Rettungsweganforderungen, bei denen mit Druck auf die Türöffnerfalle zu rechnen ist, einen sicheren Funktionsablauf. Durch seine symmetrische Bauform kann der Türöffner universal DIN links und DIN rechts sowie waagrecht eingesetzt werden.

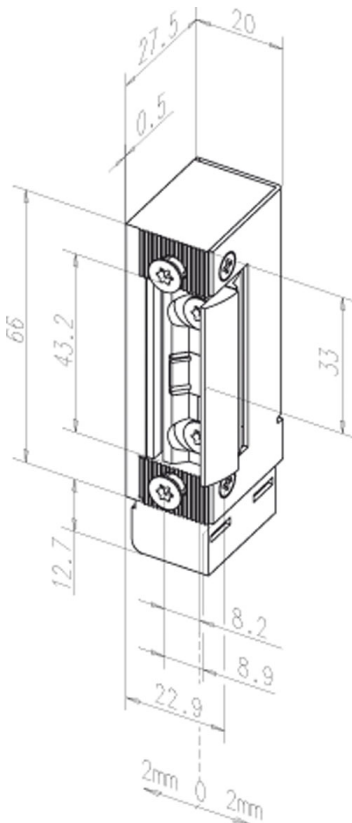
Prüfzertifikat (MPA Dortmund) 120002494.10

Vorteilspunkte im Überblick

- Radiusfalle
- Kleine symmetrische Bauform
- Min. 2000 N, max. 3000 N Haltekraft nach prEN13633 und prEN 13637
- Entriegelung unter Vorlast bei 100% der Haltekraft
- Rückmeldekontakt als Mikroschalter und Ankerkontakt als Lichtschanke
- Universale Einbaulage DL/DR und waagrecht
- Geringe Stromaufnahme 100 mA (24 V), 200 mA (12 V)
- Geringe Einbaumaße: 77,6 x 20 x 28 mm
- Abwärtskompatibel zu der Serie 331, wenn das Schließblech mit ausgetauscht wird
- Verstellbare FaFix® -Falle: 4 mm Verstellweg bei 0,5 mm Raster

Lieferumfang

- 1 Stück Fluchttüröffner



Technische Daten	
Spannung	24 V DC
Verstellbare Falle (FF, FaFix®)	Ja
Verstellbarer Türöffner (F, Fix)	Ja
Rückmeldekontakt (RR)	Ja
Diode (05)	Ja
Ruhestrom	Ja
Festigkeit gegen Aufbruch	3000 N
Höhe	77,6 mm
Breite	28 mm
Tiefe	20 mm
Falleneingriffstiefe	6 mm
FaFix® Verstellbereich	4 mm
Max. Vorlast	3000 N
Betriebstemperaturbereich	-15 °C bis +40 °C
Einbaulage	senkrecht und waagrecht
Ankerkontakt	Ja
Schaltleistung Rückmeldekontakt	24 V/ 1 A
Material Gehäuse	Stahl
Material Falle	Stahl
Material Aufschraubstück	Stahl
Lastzyklen der Dauerfunktion	200000
Lastzyklen werksinterne Prüfung	500000
Betriebsnennspannung	24 V
Betriebsspannung Toleranzbereich 24 V	± 10%
Nennwiderstand 24 V	260,00 Ω
Nennstromaufnahme 24 V DC	100 mA

Artikelnummer

332.80-----F91