



ED 100, ED 250 PROFESSIONAL

Montageanleitung

WN 057990 45532/13872 – 2019-07

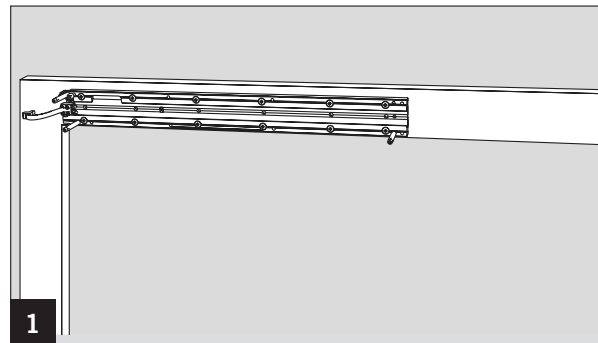
DE

dormakaba 

ED 100, ED 250

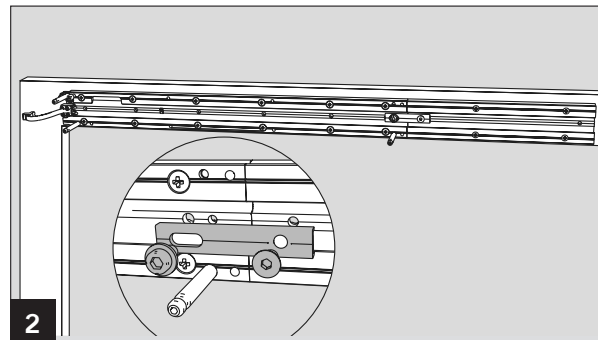
Einflügelig Verlängerte Verkleidung PROFESSIONELL

Montageplatte komplett montieren
(siehe Montageanleitung ED 100/250 057698-45532)



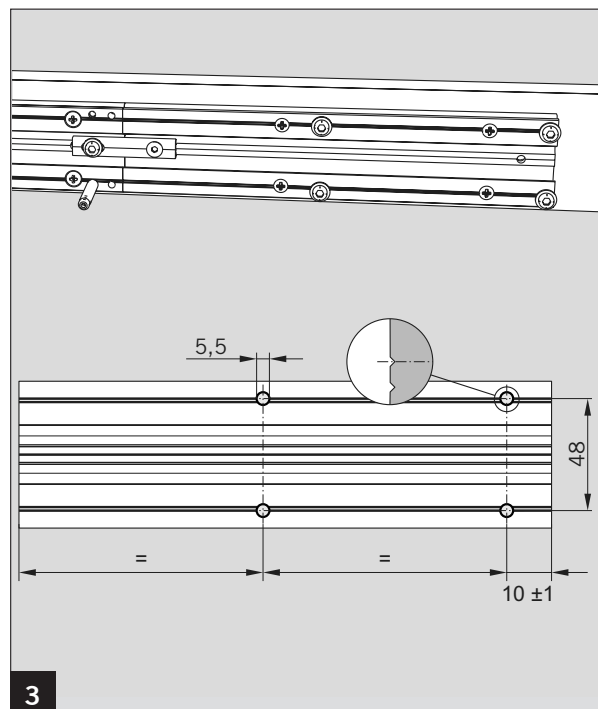
Montageplattenverlängerung an die Montageplatte halten und mit dem beiliegenden Verbinder und zwei Schrauben befestigen.

Montageplattenverlängerung mit mindestens 2 Schrauben am Sturz befestigen.

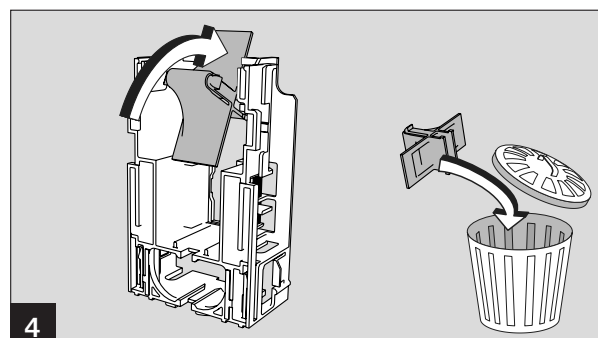


Auf den äußeren Rillen der Montageplattenverlängerung je 2 Löcher mit $\varnothing 5,5$ mm bohren.

In alle 4 Löcher eine selbstschneidende Zylinderkopfschraube einschrauben (nicht festdrehen).



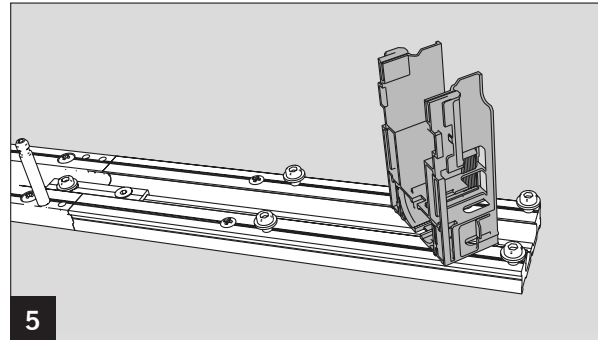
Mittleres Kunststoffteil durch Drehen aus dem Halter brechen und entsorgen.



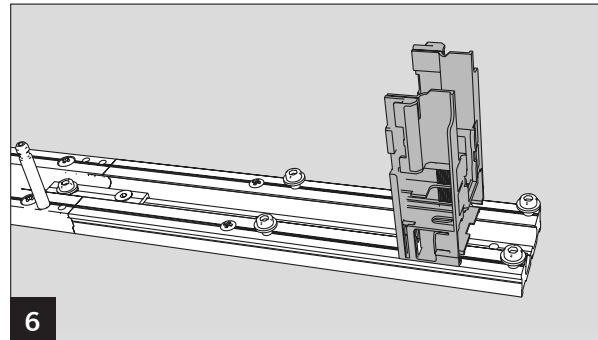
ED 100, ED 250

Einflügelig Verlängerte Verkleidung PROFESSIONELL

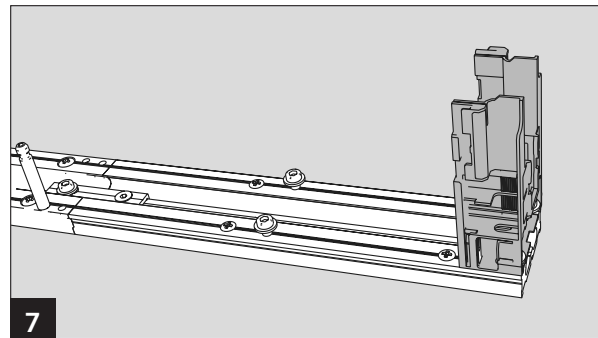
Den Halter im 45° Winkel verdreht auf die Montageplattenverlängerung setzen.



Den Halter gerade drehen.

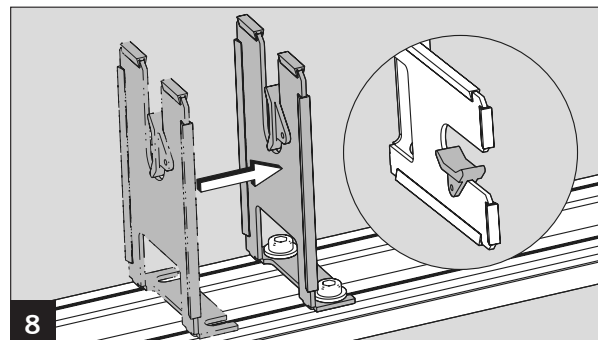


Den Halter unter die Schrauben schieben und die Schrauben fest anziehen.

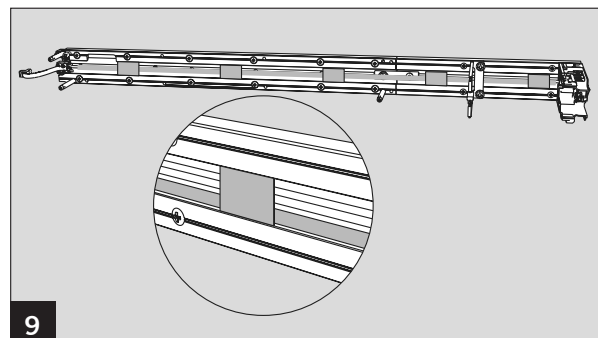


Den mittleren Halter unter die mittleren Schrauben schieben und fest anschrauben.

Der Halter muss immer so eingebaut werden, dass die Kunststoffführung unten positioniert ist.



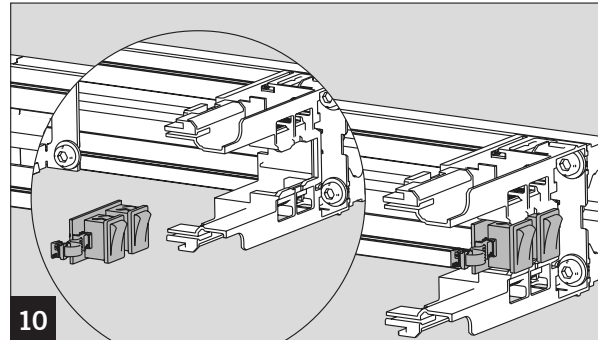
Das Kabel des Programmschalters in der Vertiefung verlegen und mit Klemmplatten befestigen.



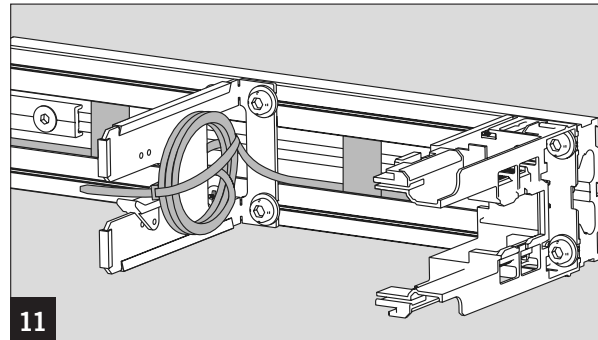
ED 100, ED 250

Einflügelig Verlängerte Verkleidung PROFESSIONELL

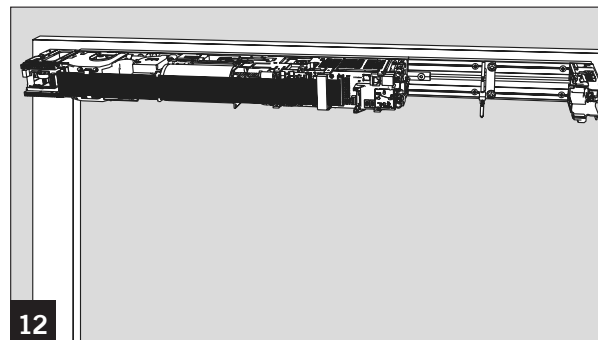
Den Programmschalter im Halter befestigen und anschließen.



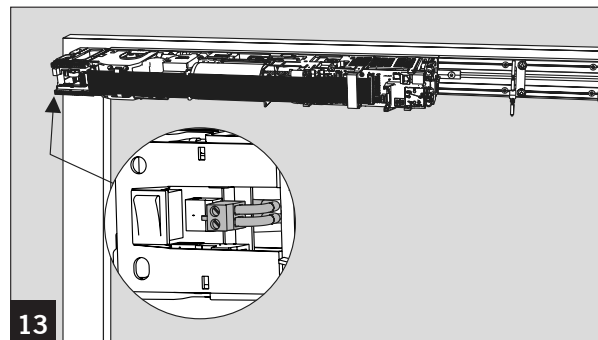
Das restliche Kabel aufwickeln und mit einem Kabelbinder am mittleren Halter befestigen.



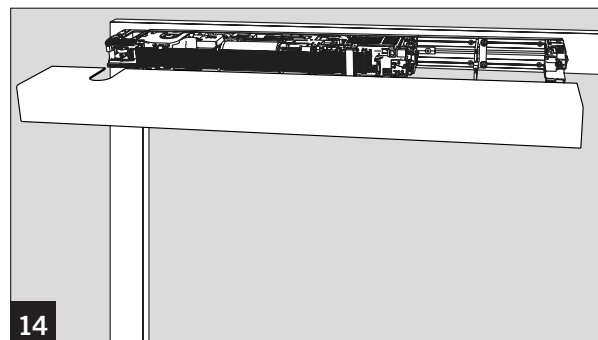
Antrieb montieren
(siehe Montageanleitung ED 100/250 057698-45532)



Programmschalter anschließen



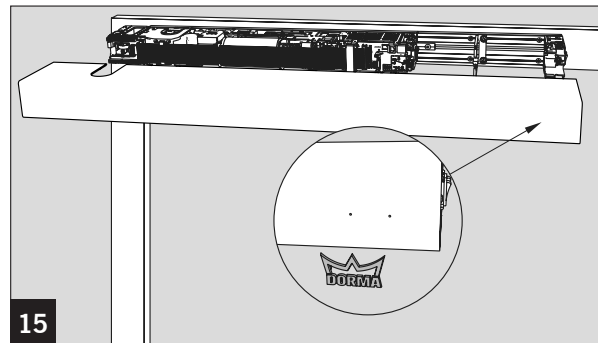
Abdeckhaube aufstecken



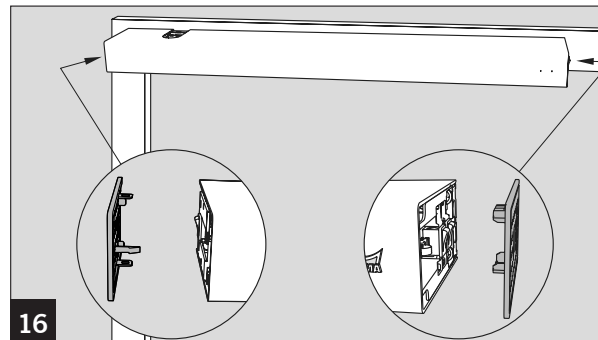
ED 100, ED 250

Einflügelig Verlängerte Verkleidung PROFESSIONELL

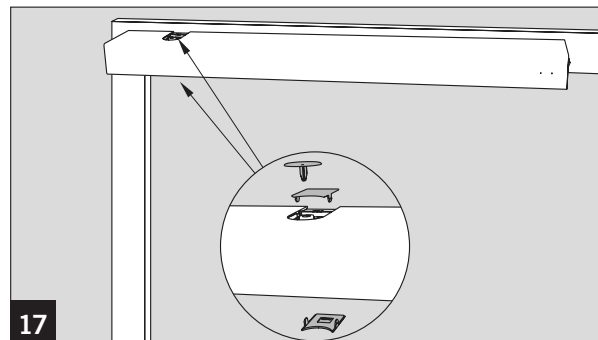
DORMA Krone aufstecken



Lochblenden aufstecken



Achsabdeckungen aufstecken.



ED 100, ED 250

Einflügelig Verlängerte Verkleidung PROFESSIONELL

ED 100, ED 250

Einflügelig Verlängerte Verkleidung PROFESSIONELL

Originalanleitung, Änderungen vorbehalten

www.dormakaba.com

dormakaba Deutschland GmbH
DORMA Platz 1
58256 Ennepetal
Deutschland
T: +49 2333 793-0
F: +49 2333 793-4950