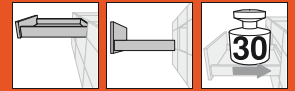


STANDARD – Führungssystem



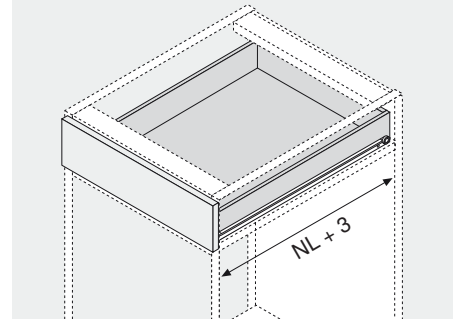
- ▶ STANDARD – Grundelement
- ▶▶ Vollauszug

Schubkasten 430E



- BLUMATIC-Selbstschließtechnik mit Rückhaltesitz
- Kunststoffbeschichtet, cremeweiß (RAL 9001) oder braun
- Belastbarkeit dyn. 30 kg
- Integrierte Einhängearretierung
- Integrierte Aushängesicherung ab 300 mm
- Beidseitige Zwangsführung

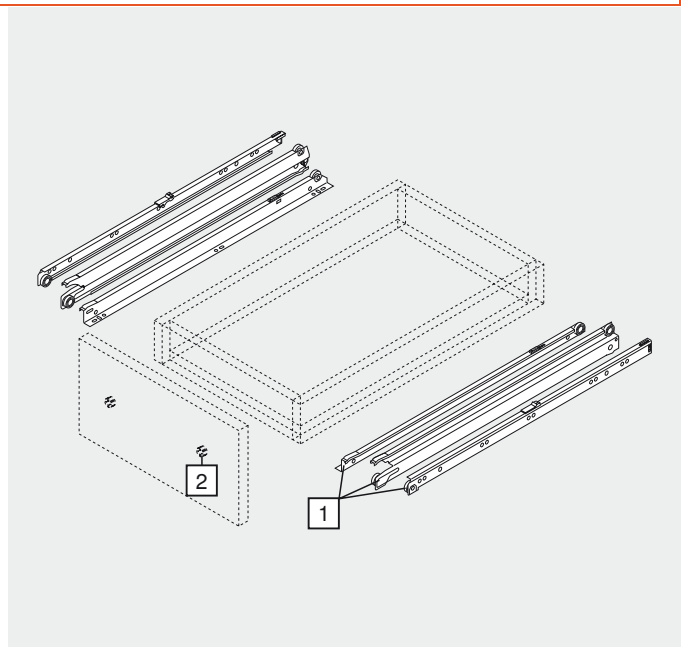
Platzbedarf



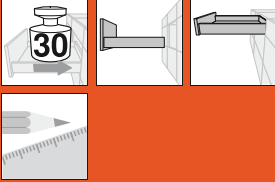
NL Nennlänge

Bestellinformation

1	Korpus-, Mittel- und Ladenschienen links/rechts		
	RAL 9001	braun	
Nennlänge NL	Stahl	Stahl	
250 mm	430E2500	430E2500	
300 mm	430E3000V	430E3000V	
350 mm	430E3500V	430E3500V	
400 mm	430E4000V	430E4000V	
450 mm	430E4500V	430E4500V	
500 mm	430E5000V	430E5000V	
550 mm	430E5500V	430E5500V	
600 mm	430E6000V	430E6000V	
650 mm	430E6500V		
700 mm	430E7000V		
750 mm	430E7500V		
800 mm	430E8000V		



2	Frontverstellbeschlag	
	natur	295.1000
	Kunststoff	



STANDARD – Führungssystem

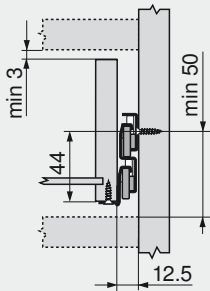
STANDARD – Grundelement ◀

Vollauszug ◀◀

Schubkasten 430E

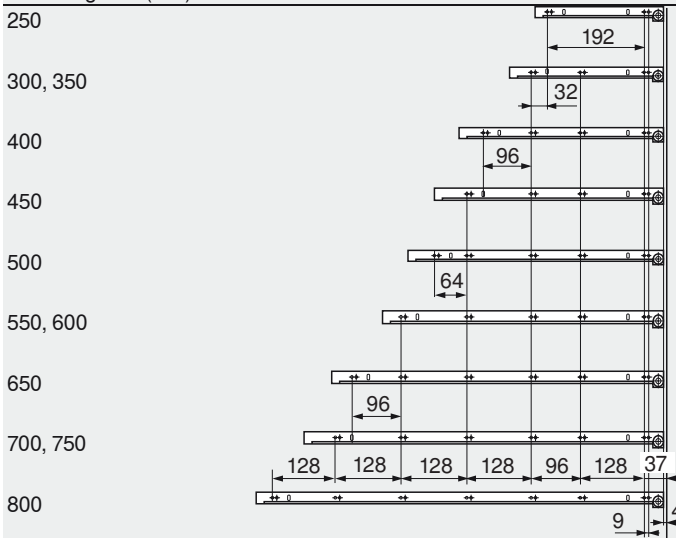
Planung

Platzbedarf im Korpus

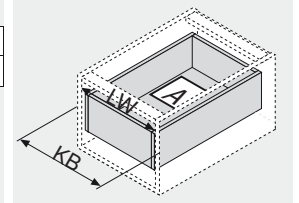
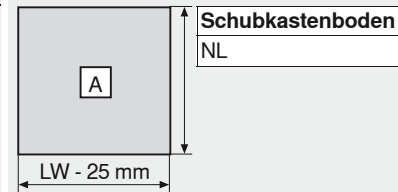


Schraubposition der Korpuschienen

Nennlänge NL (mm)



Zuschnittmaße für 16 mm Spanplatten



KB Korpusbreite
LW Lichte Korpusweite
NL Nennlänge

Min. lichte Korpusweite = Nennlänge NL + 3 mm

Seitenhinweise

Übersicht – STANDARD – Grundelemente

	677
Zubehör	686
Befestigung der Korpuschienen	688
Montage, Demontage und Verstellung	689
Übersicht – Verarbeitungshilfen	705
Weitere techn. Informationen	804

Infobox

Wir empfehlen die kollisionsgeprüfte Korpusplanung mit DYNAPLAN auf der beiliegenden DYNALOG limited DVD – kostenlos!