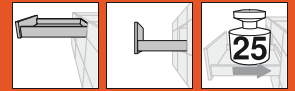
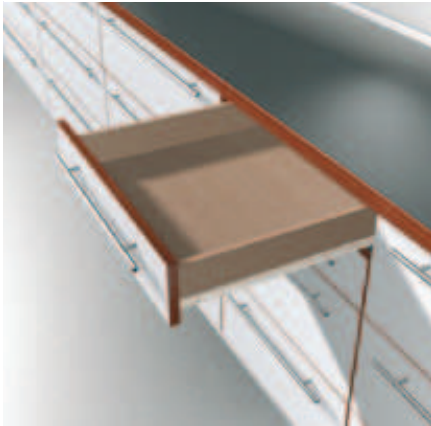


# STANDARD – Führungssystem



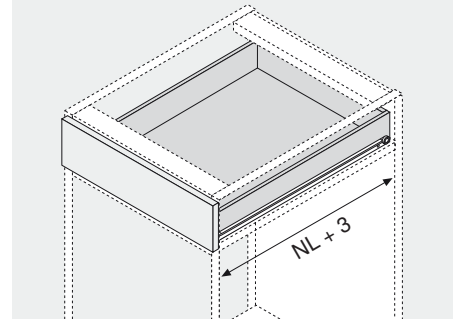
- ▶ STANDARD – Grundelement
- ▶▶ Teilauszug

## Schubkasten 230M/E



- BLUMATIC-Selbstschließtechnik (230M), bzw. Rückhaltesitz (230E)
- Kunststoffbeschichtet, cremeweiß (RAL 9001) oder braun
- Belastbarkeit dyn. 25 kg
- Auszugarretierung
- Einseitige Zwangsführung

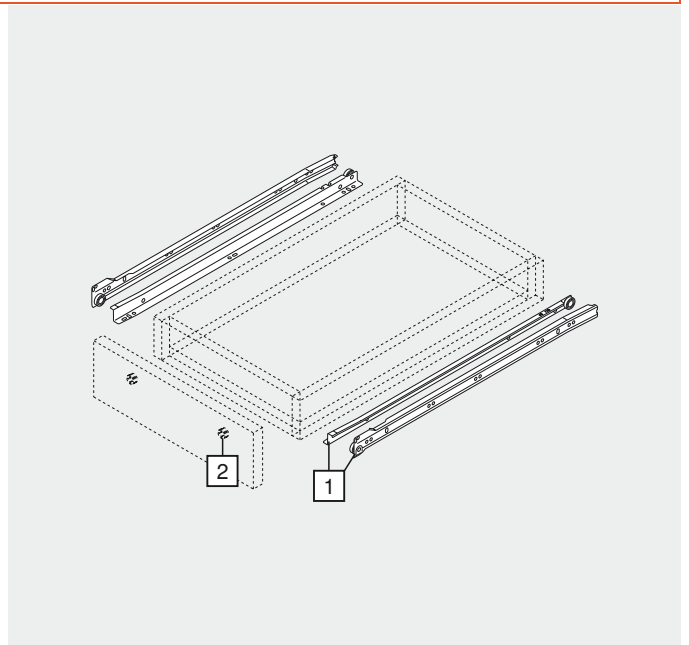
### Platzbedarf



NL Nennlänge

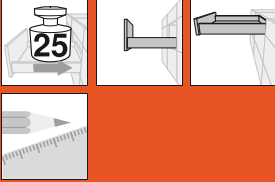
### Bestellinformation

1	Korpus- und Ladenschiene links/rechts		
Nennlänge NL	RAL 9001 Stahl	braun Stahl	
250 mm	230M2500	230M2500	
300 mm	230M3000	230M3000	
350 mm	230M3500	230M3500	
400 mm	230M4000	230M4000	
450 mm	230M4500	230M4500	
500 mm	230M5000	230M5000	
550 mm	230M5500	230M5500	
600 mm	230M6000	230M6000	
650 mm	230M6500		
700 mm	230E7000		
750 mm	230E7500		
800 mm	230E8000		



2	Frontverstellbeschlag	
	natur	295.1000
	Kunststoff	

STANDARD



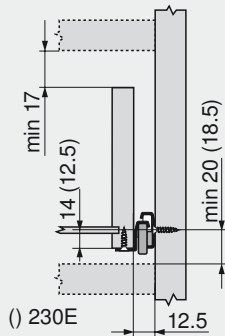
# STANDARD – Führungssystem

STANDARD – Grundelement ◀  
Teilauszug ◀◀

## Schubkasten 230M/E

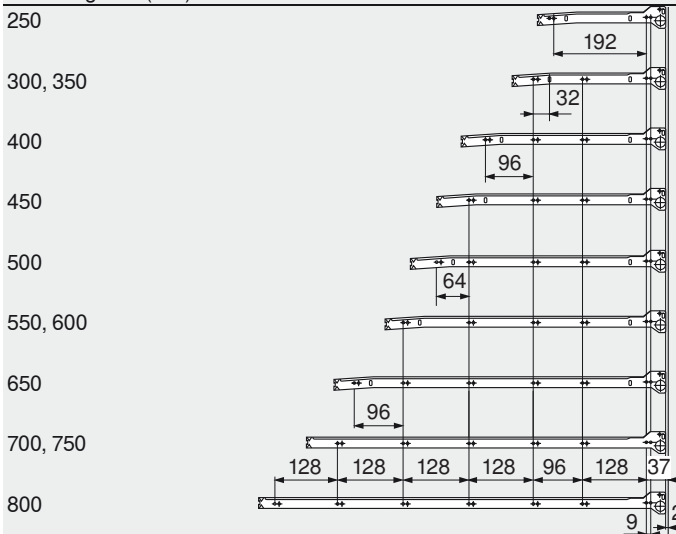
### Planung

#### Platzbedarf im Korpus

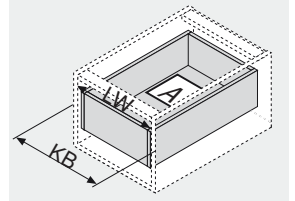
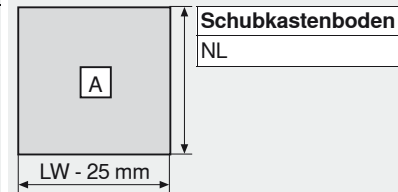


#### Schraubposition der Korpuschienen

Nennlänge NL (mm)



#### Zuschnittmaße für 16 mm Spanplatten



KB Korpusbreite  
LW Lichte Korpusweite  
NL Nennlänge

Min. lichte Korpusweite = Nennlänge NL + 3 mm

#### Seitenhinweise

Übersicht – STANDARD – Grundelemente

	677
Zubehör	686
Befestigung der Korpuschienen	688
Montage, Demontage und Verstellung	689
Übersicht – Verarbeitungshilfen	705
Weitere techn. Informationen	804

#### Infobox

Wir empfehlen die kollisionsgeprüfte Korpusplanung mit DYNAPLAN auf der beiliegenden DYNALOG limited DVD – kostenlos!