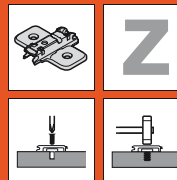


CLIP top – Scharniersystem

► CLIP top – Scharniere

►► Zubehör



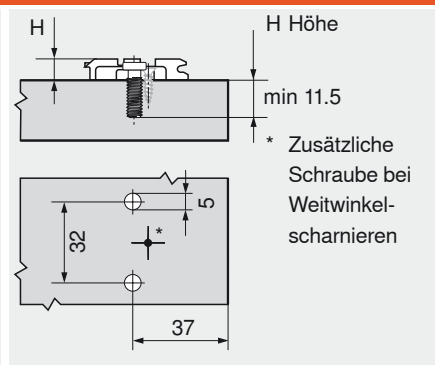
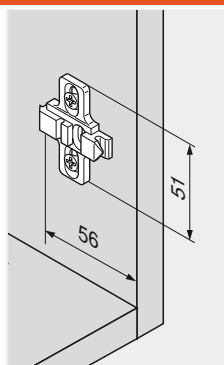
CLIP top

Kreuzmontageplatte 37/32



- Material: Zink, vernickelt
- Montage mit vormontierten Systemschrauben \varnothing 6 mm
- Mit Höhenverstellung \pm 3 mm

Distanz	Höhe	Art.-Nr.
0 mm	8.5 mm	175L8100
3 mm	11.5 mm	175L8130
9 mm	17.5 mm	175L8190
11 mm	19.5 mm	175L8190.21

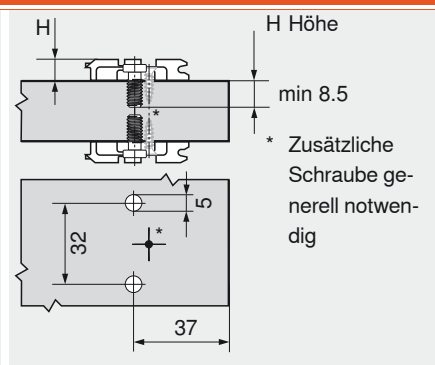
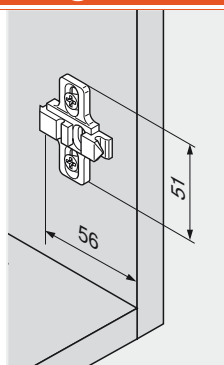


Kreuzmontageplatte für Mittelschlag 37/32



- Material: Zink, vernickelt
- Montage mit vormontierten Sondersystemschrauben \varnothing 6 mm (668.1150)
- Mit Höhenverstellung \pm 3 mm
- Für Mittelschlag

Distanz	Höhe	Art.-Nr.
0 mm	8.5 mm	175L8100.21

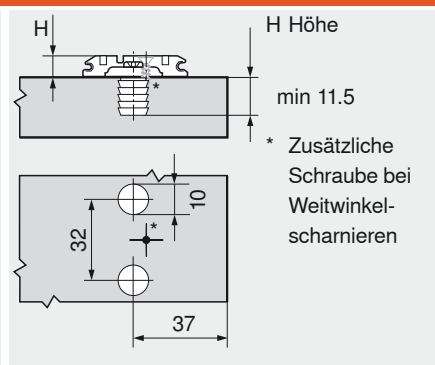
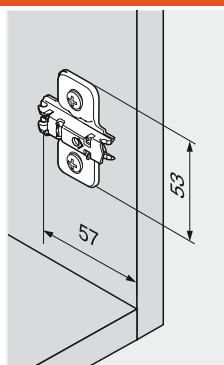


Kreuzmontageplatte 37/32



- Material: Stahl, vernickelt
- Preßmontage mit angeschraubten Dübeln
- Mit Höhenverstellung \pm 3 mm

Distanz	Höhe	Art.-Nr.
		MZM.0061.01
0 mm	8.5 mm	174L6100.05
3 mm	11.5 mm	174L6130.05



Kreuzmontageplatte 28/32



- Material: Stahl, vernickelt
- Montage mit vormontierten Systemschrauben \varnothing 6 mm
- Mit Höhenverstellung \pm 3 mm

Distanz	Höhe	Art.-Nr.
0 mm	8.5 mm	173L8300
3 mm	11.5 mm	173L8330

