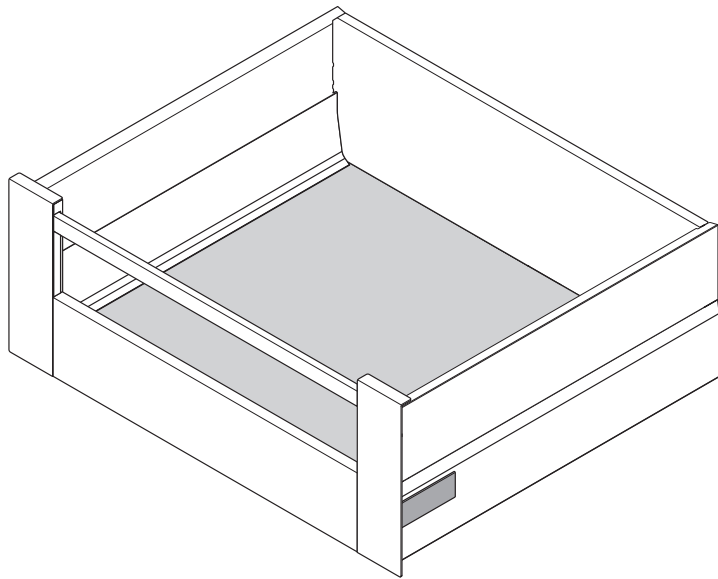


TANDEMBOX intivo

BOXCAP



Montageanleitung

Assembly instruction

Notice de montage

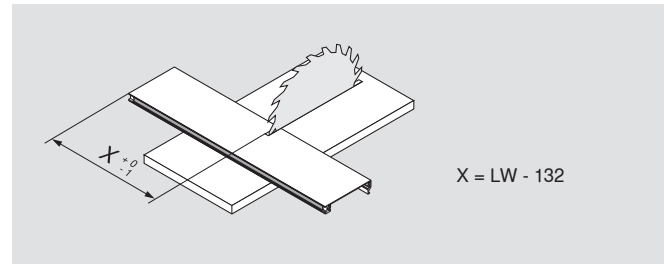
Indicazioni di montaggio

Instrucciones de montaje

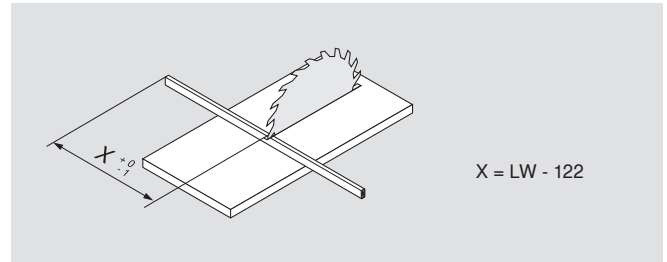
Instrukcja montażu

Zuschnittmaße / Cutting Dimensions / Cotes de débit / Misura del taglio /
Cotas de corte / Wymiary elementów do przycięcia

Vorderstück ohne Nut
Front piece without groove
Pièce avant sans rainure
Frontale senza scanalatura
Pieza delantera sin ranura
Front bez wpustu

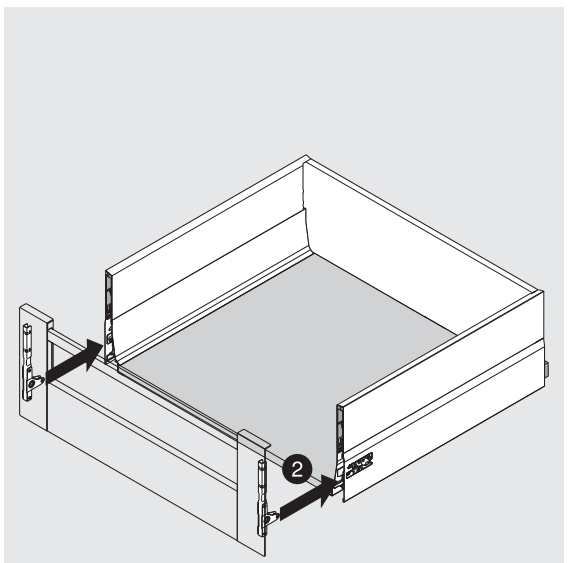
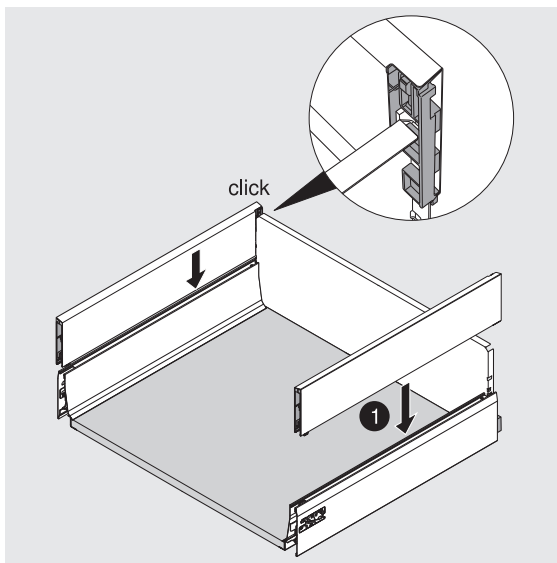
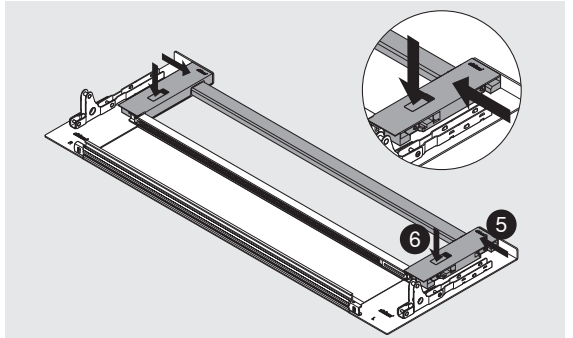
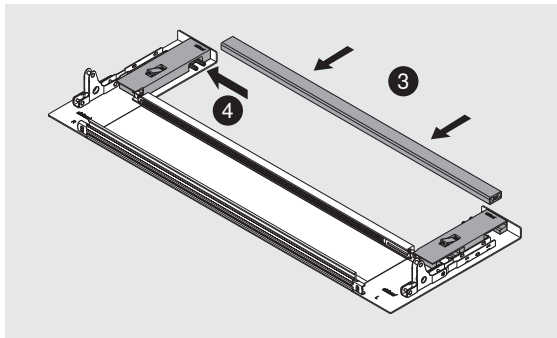
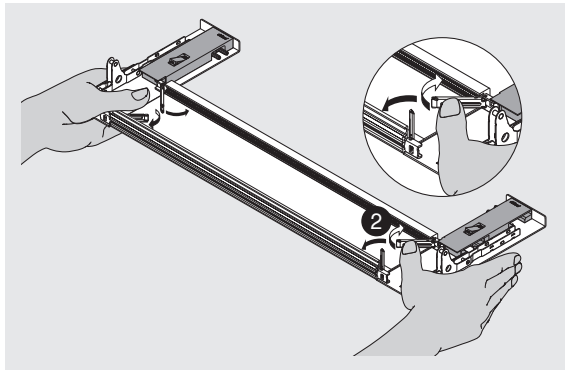
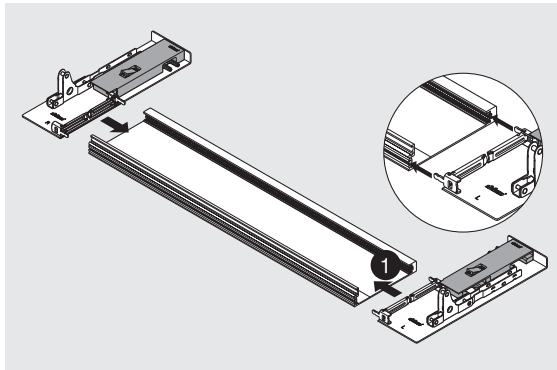


Querreling rechteckig
Rectangular cross gallery
TUBE transversal rectangulaire
Ringhiera trasversale rettangolare
Separador transversal rectangular
Reling poprzeczny prostokątny

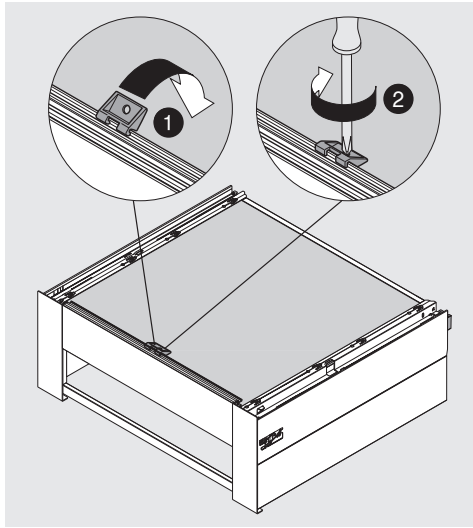


LW Lichte Korpusweite / Inner cabinet width / Largeur intérieure du corps de meuble / Larghezza interna corpo mobile / Ancho interior cuerpo de mueble / Głębokość wewnętrzna korpusu

Montage / Assembly / Montage / Montaggio / Montaje / Montaż

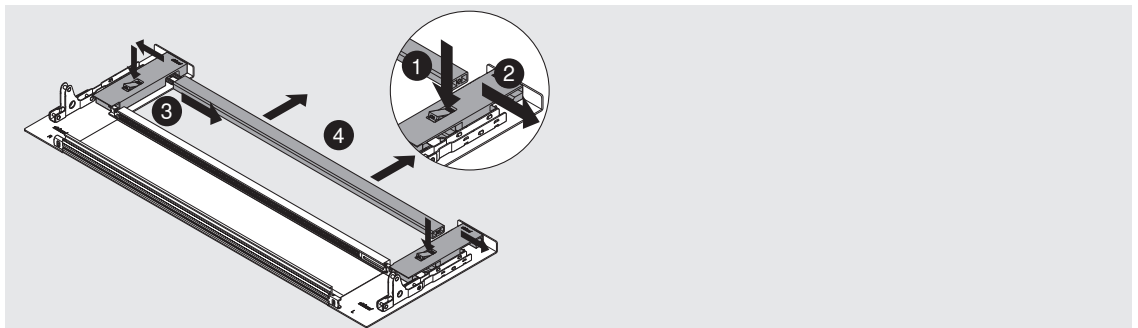
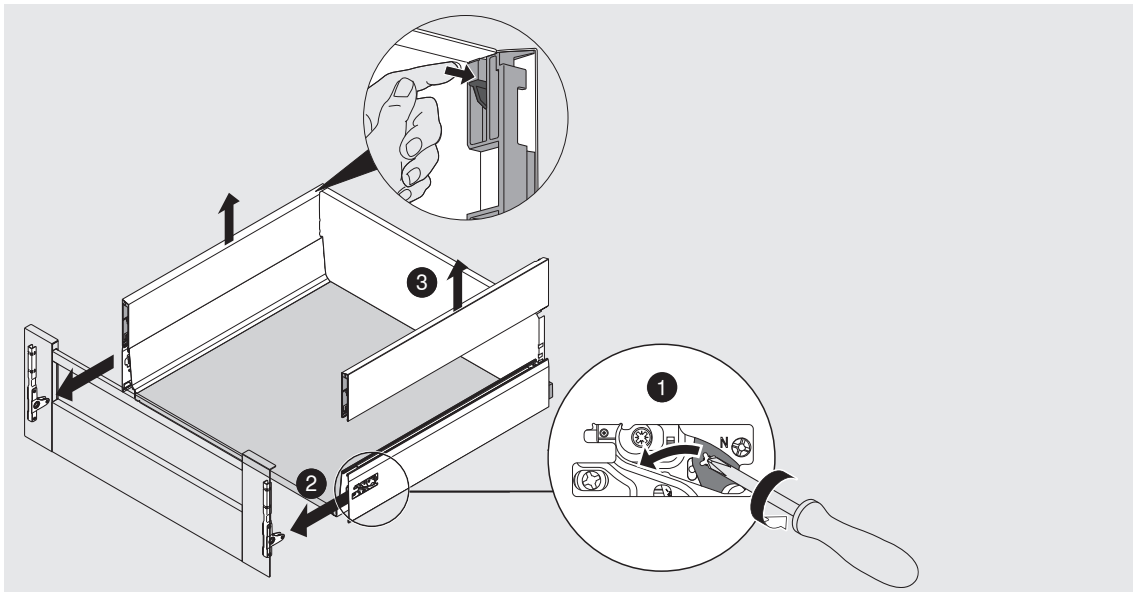


**Montage Halteteil / Locking piece assembly / Montage pièce de maintien / Montaggio sostegno /
Montaje de pieza soporte / Montaż uchwyty**



Ab Korpusbreite > 600 mm
Starting with cabinet width > 600 mm
À partir de largeur de corps de meuble > 600 mm
A partire da una larghezza corpo mobile > 600 mm
A partir de anchos de cuerpo de mueble > 600 mm
Od szerokości korpusu > 600 mm

Demontage / Removal / Démontage / Smontaggio / Desmontaje / Demontaż



Julius Blum GmbH
Beschlägefabrik
6973 Höchst, Austria
Tel.: +43 5578 705-0
Fax: +43 5578 705-44
E-Mail: info@blum.com
www.blum.com