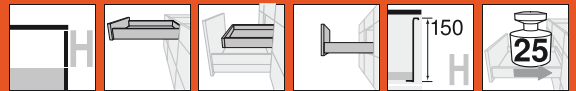


METABOX – Auszugssystem

- ▶ METABOX – Grundelement
- ▶▶ Teilauszug

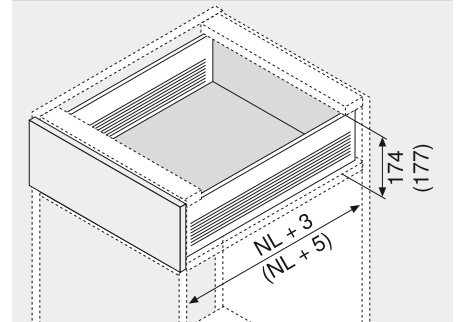


Schubkasten/Innenschubkasten – H



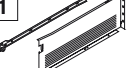
- Teilauszug mit Schubkastenseitenhöhe 150 mm
- Zargensystem aus Stahl, kunststoffbeschichtet
- Zargen in cremeweiß (RAL 9001) und auf Anfrage in grau (RAL 9006) und weiß
- Führung mit Kunststoffauflagen
- Belastbarkeit dyn. 25 kg
- BLUMATIC-Selbstschließtechnik
- 2-dimensionale Frontverstellung

Platzbedarf





NL Nennlänge
() Innenschubkasten

Bestellinformation


1  Korpus­schi­en und Zargen links/rechts, RAL 9001 cremeweiß		
Nennlänge NL	Schraubversion	Steckversion
350 mm	320H3500C	320H3500C15
400 mm	320H4000C	320H4000C15
450 mm	320H4500C	320H4500C15
500 mm	320H5000C	320H5000C15
550 mm	320H5500C	320H5500C15


Weitere Farben auf Anfrage (weiß oder grau)

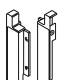
2a 	CLIP-Frontbefestigung	
Schraubversion	ZSF.1200	
Pressversion	ZSF.1300	
EXPANDO	ZSF.130E	
Links/rechts bestellen		


2b 	Abdeckkappen für 2a	
RAL 9001 cremeweiß	ZAA.3700	
Kunststoff		
Links/rechts bestellen		

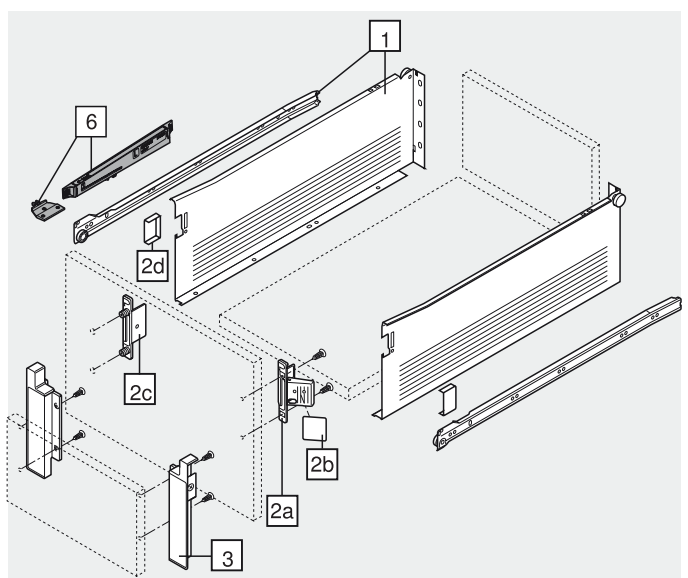
Alternativ zu 2a

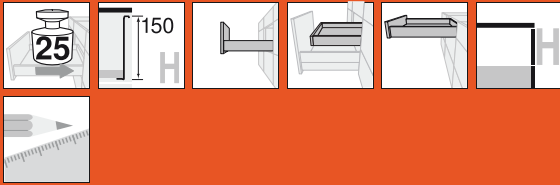
2c 	Standard-Frontbefestigung	
Schraubversion	ZSF.1700	
Pressversion	ZSF.1800	
Links/rechts bestellen		

2d 	Abdeckkappen für 2c	
RAL 9001 cremeweiß	2 x ZAA.3500	
Kunststoff		

3 	Fronthalter für Innenschubkasten	
RAL 9001 cremeweiß	ZIF.3050	
Kunststoff		
Links/rechts bestellen		

6 	BLUMOTION und Mitnehmer (Optional)	
RAL 7046 weißgrau/RAL 9001 cremeweiß	Z70.0320	
Kunststoff		
Weitere Farben für Mitnehmer auf Anfrage (weiß oder grau)		





METABOX – Auszugssystem

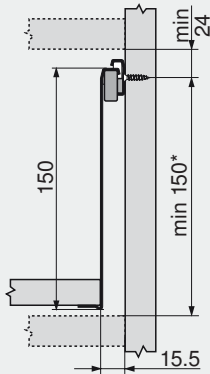
METABOX – Grundelement ◀
Teilauszug ◀◀

Schubkasten/Innenschubkasten – H

Planung

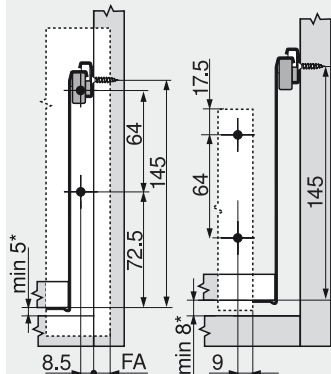
Platzbedarf im Korpus

- * + 2 mm mit BLUMOTION
- * + 3 mm für Innenschubkasten mit BLUMOTION



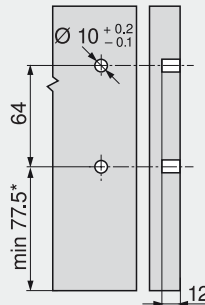
Einbaumaße Front für Schraubmontage

- FA Frontaufschlag
- Schubkasten
- Innenschubkasten

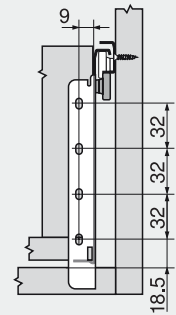


Einbohrmaße Front für EXPANDO-/Pressmontage

- Schubkasten

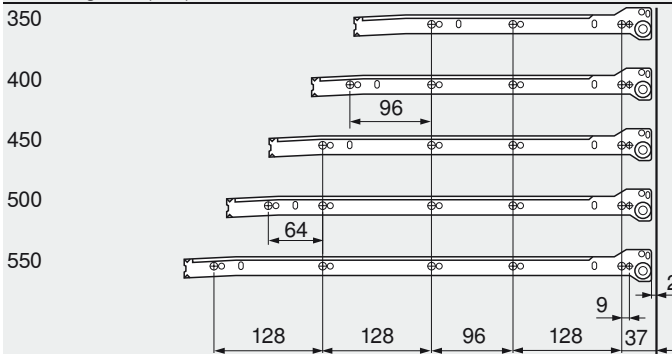


Einbaumaße Rückwand



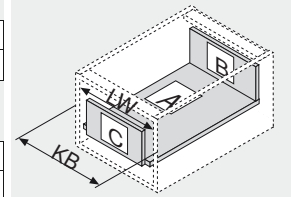
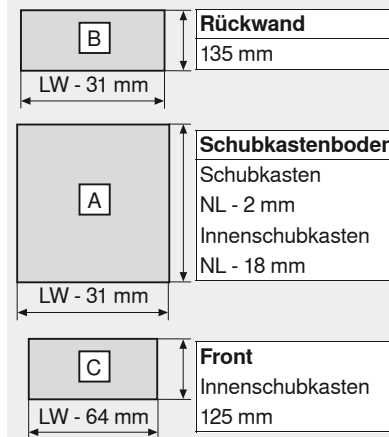
Schraubposition der Korpuschienen

Nennlänge NL (mm)



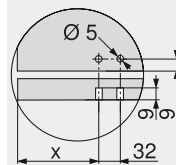
- Schubkasten
- Min. lichte Korpusstiefe = Nennlänge NL + 3 mm
- Innenschubkasten
- Min. lichte Korpusstiefe = Nennlänge NL + 5 mm

Zuschnittmaße für 16 mm Spanplatten



- KB Korpusbreite
- LW Lichte Korpusweite
- NL Nennlänge

Schubkastenboden bei Steckversion



	X (mm)
Schubkasten	69
Innenschubkasten	53

Seitenhinweise

Übersicht – METABOX – Grundelemente

	525
Zubehör	556
BLUMOTION für METABOX 320	559
Befestigung der Korpuschienen	564
Montage, Demontage und Verstellung	565
Übersicht – Verarbeitungshilfen	705
Weitere techn. Informationen	804

Infobox

Wir empfehlen die kollisionsgeprüfte Korpusplanung mit DYNAPLAN auf der beiliegenden DYNALOG limited DVD – kostenlos!