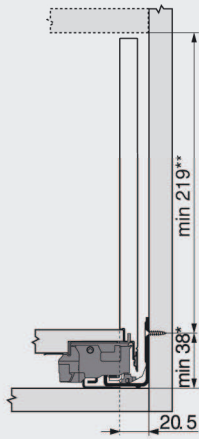
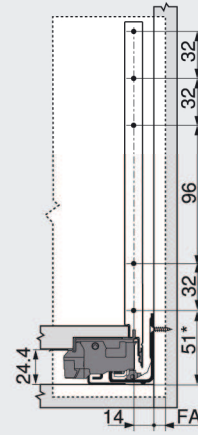


Planung

Platzbedarf im Korpus

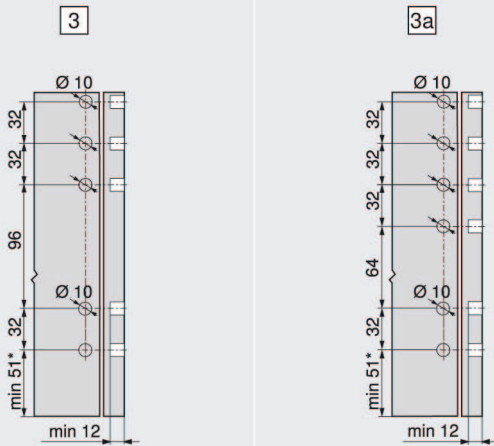


Einbaumaße Front für Schraubmontage

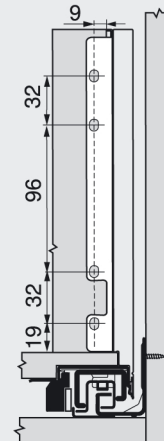


FA Frontaufschlag

Einbohrmaße Front für EXPANDO



Einbaumaße Rückwand



* + 1 mm bei Montage der Korpuschiene auf liegender Korpusseite

** inkl. 2 mm Neigungsverstellung

