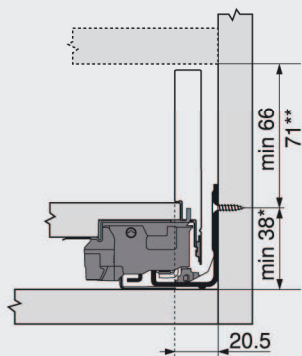
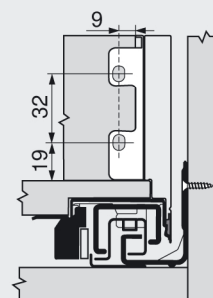
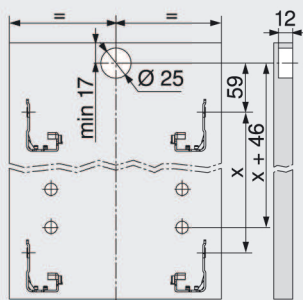


Planung

Platzbedarf im Korpus

Einbaumaße Rückwand

Einbohrmaße Front für Mitnehmergehäuse


* + 1 mm bei Montage der Korpuschiene auf liegender Korpusseite

** Mit Mitnehmer ab 71 mm verwendbar

