

# CLIP top – Scharniersystem

CLIP top – Scharniere ◀  
Standardanwendung ◀◀

CLIP top

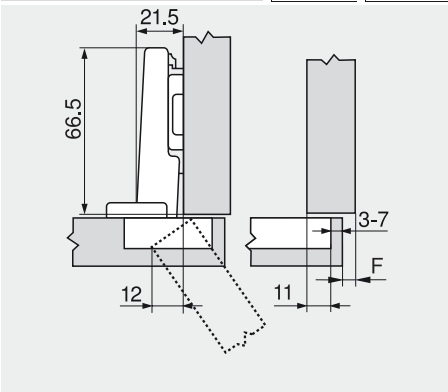
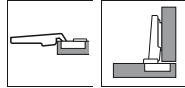
## 110°-Scharnier

### Planung

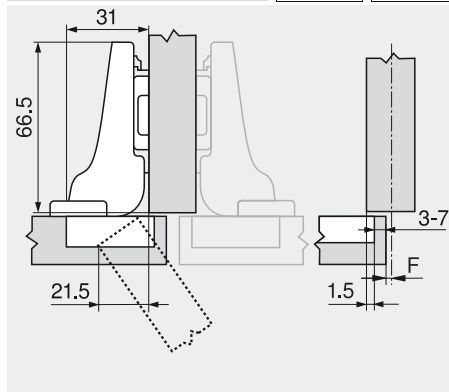
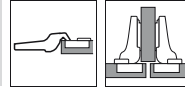
Scharniermaße und Fugenberechnung bei Werkseinstellung (Montageplatte Distanz = 0 mm)

Türeinsprung bei vollem Öffnungswinkel

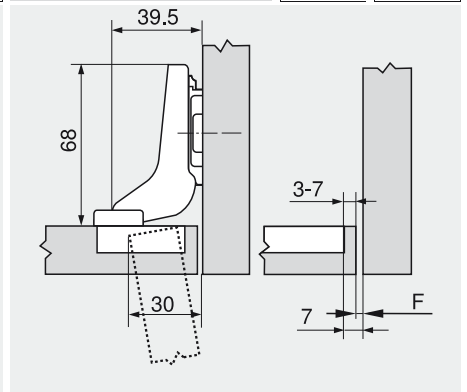
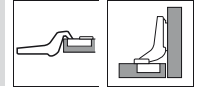
#### Eckanschlag



#### Mittelanschlag



#### Innenanschlag



F Fuge

Anschraubposition der Montageplatte um die Frontdicke + 1.5 mm zurücksetzen

### Topfbohrabstand

	Frontaufschlag															
	-	5	6	7	8	9	10	11	12	13	14	15	16	17	18	
0												3	4	5	6	7
3								3	4	5	6	7				
6					3	4	5	6	7							
9	3	4	5	6	7											

Montageplatte

	Frontaufschlag															
	-	4.5	3.5	2.5	1.5	0.5	0.5	1.5	2.5	3.5	4.5	5.5	6.5	7.5	8.5	
0												3	4	5	6	7
3								3	4	5	6	7				
6						3	4	5	6	7						
9	3	4	5	6	7											

Montageplatte

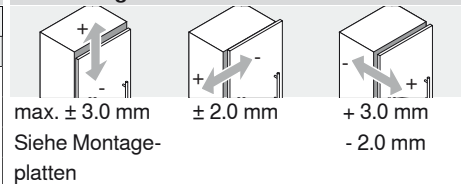
	Frontaufschlag										
	-	4	3	2	1	0					
0							3	4	5	6	7
3											
6											
9											

Montageplatte

### Mindestfuge (F) für Fronten mit Frontradius (R = 1 mm) bei Werkseinstellung

Topfbohrabstand	Frontdicke										Wir empfehlen einen Anschlagversuch
	16	18	19	20	21	22	23	24	25	26	
3	0.5	0.8	1.0	1.2	1.5	1.8	2.2	2.7	3.5	4.3	
4	0.5	0.8	1.0	1.2	1.4	1.7	2.0	2.5	3.1	3.8	
5	0.5	0.8	0.9	1.2	1.4	1.7	2.0	2.4	2.9	3.4	
6	0.5	0.8	0.9	1.2	1.3	1.6	1.9	2.3	2.7	3.2	
7	0.5	0.8	0.9	1.1	1.3	1.6	1.9	2.2	2.6	3.0	
Zusätzlich bei + 2 mm Seitenverstellung											
	+ 0.2	+ 0.4	+ 0.4	+ 0.5	+ 0.5	+ 0.5	+ 0.5	+ 0.5	+ 0.5	+ 0.5	

### Verstellung

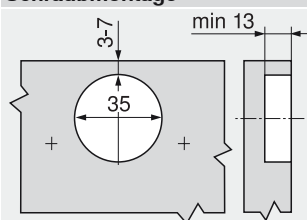


Siehe Montageplatten

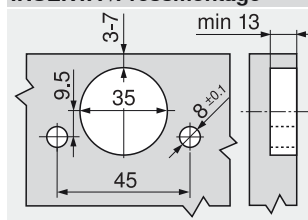
### Infobox

Wir empfehlen die kollisionsgeprüfte Korpusplanung mit DYNAPLAN auf der beiliegenden DYNALOG limited DVD – kostenlos!

### Schraubmontage



### INSERTA-/Pressmontage



### Topfmaße

