

CLIP top – Scharniersystem

CLIP top – Scharniere ◀
Standardanwendung ◀◀

CLIP top

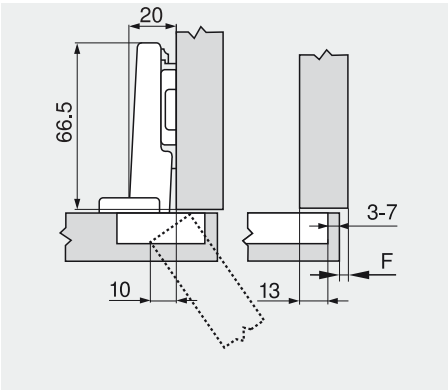
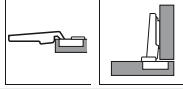
110°-Spezielscharnier

Planung

Scharniermaße und Fugenberechnung bei Werkseinstellung (Montageplatte Distanz = 0 mm)

Türeinsprung bei vollem Öffnungswinkel

Eckanschlag



F Fuge

Topfbohrabstand

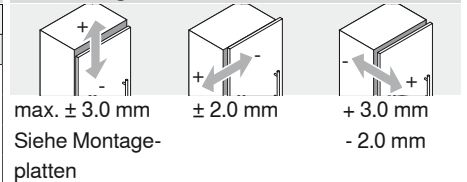
	Frontaufschlag														
	-	7	8	9	10	11	12	13	14	15	16	17	18	19	20
0											3	4	5	6	7
3								3	4	5	6	7			
6					3	4	5	6	7						
9	3	4	5	6	7										

Montageplatte

Mindestfuge (F) für Fronten mit Frontradius (R = 1 mm) bei Werkseinstellung

Topfbohrabstand	Frontdicke											28	30	Wir empfehlen einen Anschlagversuch											
	3	4	5	6	7	8	9	10	11	12	13				14	15	16	17	18	19	20	21	22	23	24
3	0.5	0.8	1.0	1.2	1.5	1.8	2.2	2.7	3.5	4.3															
4	0.5	0.8	1.0	1.2	1.4	1.7	2.0	2.5	3.1	3.8															
5	0.5	0.8	0.9	1.2	1.4	1.7	2.0	2.4	2.9	3.4															
6	0.5	0.8	0.9	1.2	1.3	1.6	1.9	2.3	2.7	3.2															
7	0.5	0.8	0.9	1.1	1.3	1.6	1.9	2.2	2.6	3.0															
Zusätzlich bei + 2 mm Seitenverstellung																									
	+ 0.2	+ 0.4	+ 0.4	+ 0.5	+ 0.5	+ 0.5	+ 0.5	+ 0.5	+ 0.5	+ 0.5															

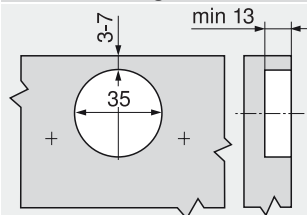
Verstellung



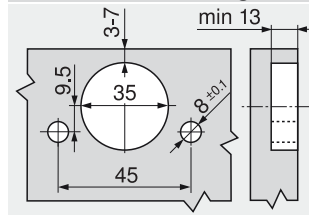
Infobox

Wir empfehlen die kollisionsgeprüfte Korpusplanung mit DYNAPLAN auf der beiliegenden DYNALOG limited DVD – kostenlos!

Schraubmontage



INSERTA-/Pressmontage



Topfmaße

