

CLIP top – Scharniersystem

CLIP top – Scharniere ◀
Glastüranwendung ◀◀

CLIP top

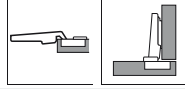
Glastürscharnier

Planung

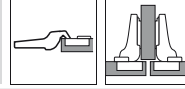
Scharniermaße und Fugenberechnung bei Werkseinstellung (Montageplatte Distanz = 0 mm)

Türeinsprung bei vollem Öffnungswinkel

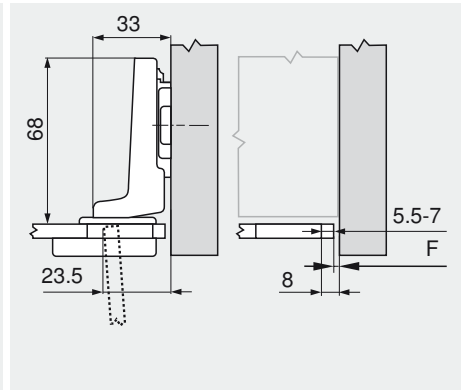
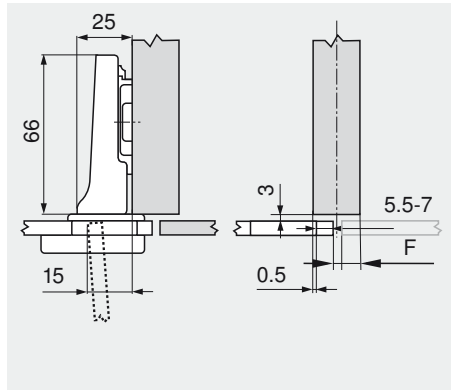
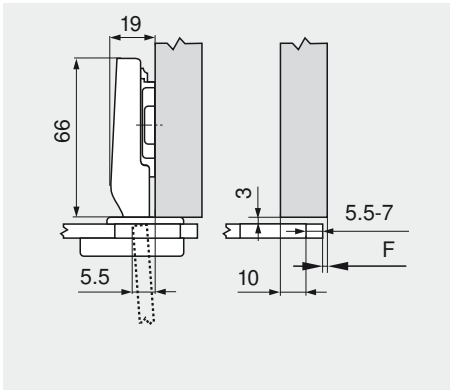
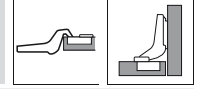
Eckanschlag



Mittelanschlag



Innenanschlag



F Fuge

Anschraubposition der Montageplatte um die Frontdicke und Höhe der Topfabdeckung + 3 mm zurücksetzen

Topfbohrabstand

	Frontaufschlag																	
	6	7	8	9	10	11	12	13	14	15	16	17	18					
0																	6	7
3									6	7								
6						6	7											
9		6	7															

Montageplatte

	Frontaufschlag																
	-2.5	-1.5	-0.5	0.5	1.5	2.5	3.5	4.5	5.5	6.5	7.5	8.5	9.5				
0														6	7		
3									6	7							
6					6	7											
9	6	7															

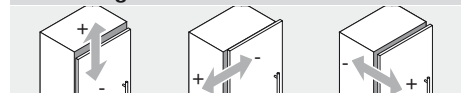
Montageplatte

	Frontaufschlag															
									-2.5	-2	-1.5	-1	-0.5			
0													5.5	6	6.5	7
3																
6																
9																

Montageplatte

Bei Frontdicke zwischen 4.5 und 7 mm ist keine Fuge notwendig!

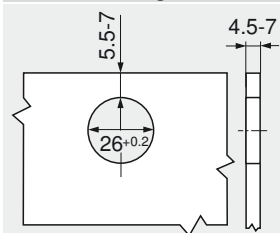
Verstellung



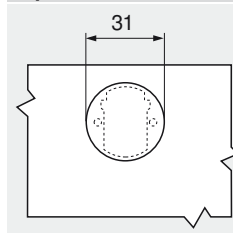
max. ± 3.0 mm + 0.5 mm ± 2.0 mm

Siehe Montageplatten

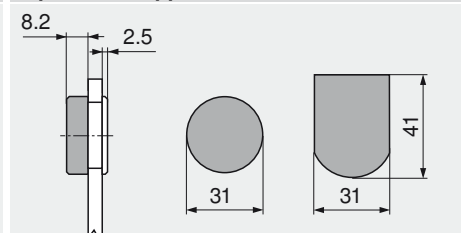
Schraubmontage



Topfmaße



Topfabdeckkappe



84.4140

84.4120