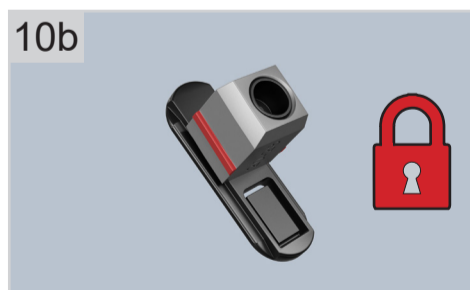
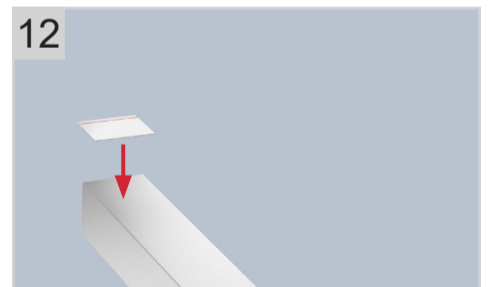
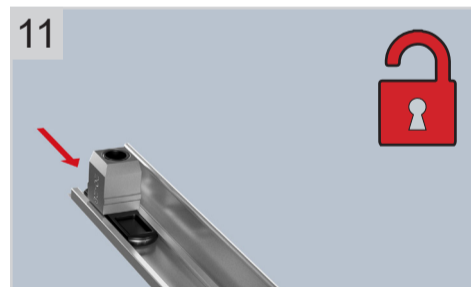
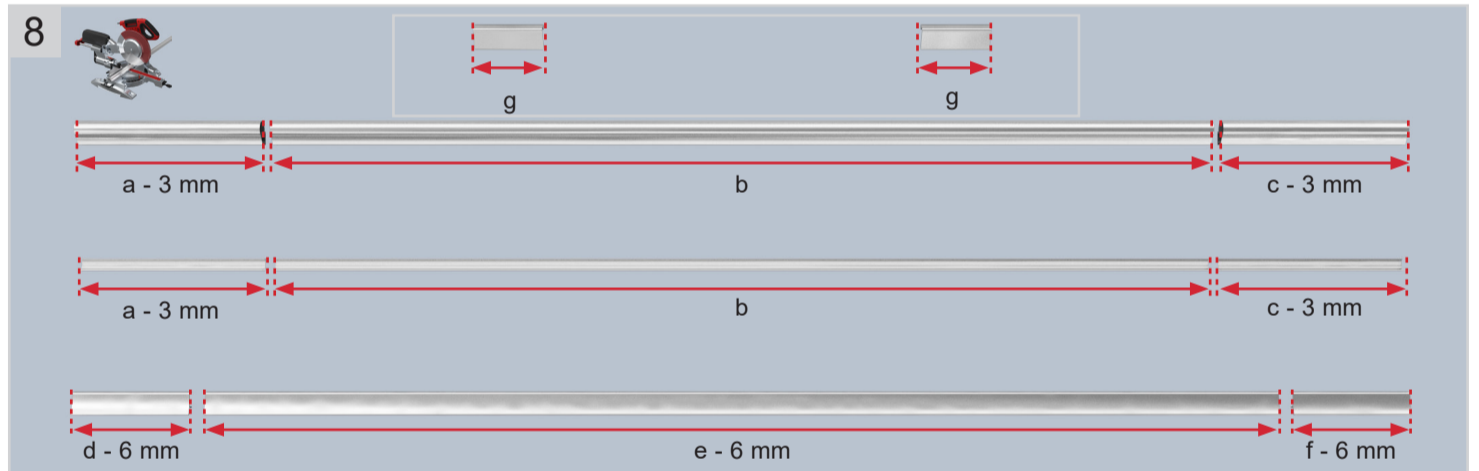
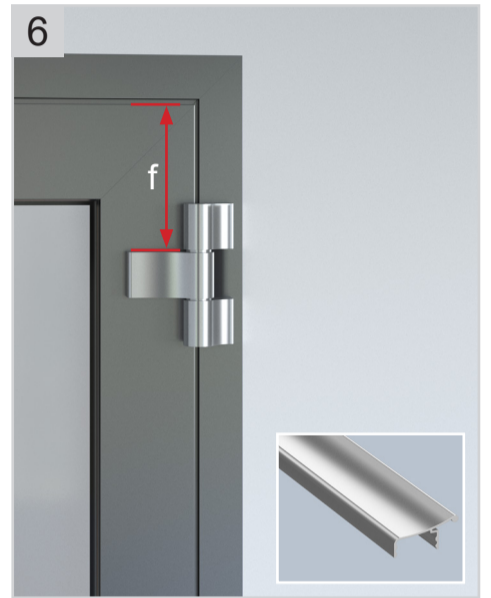
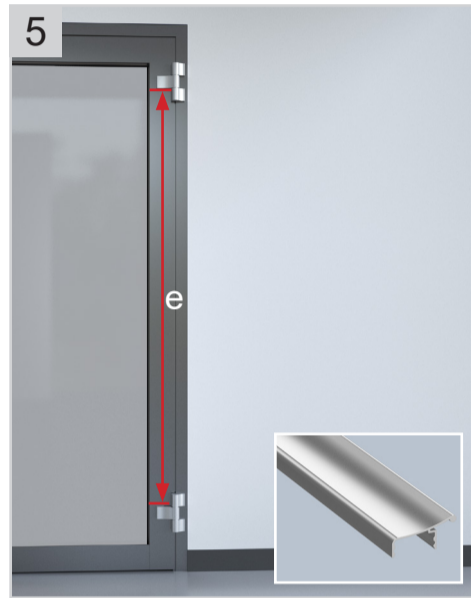
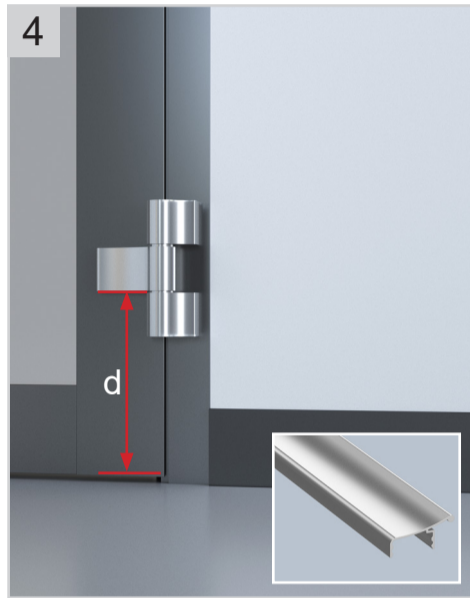
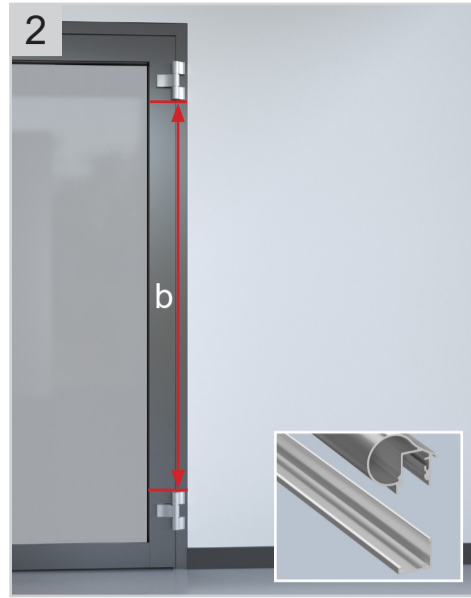
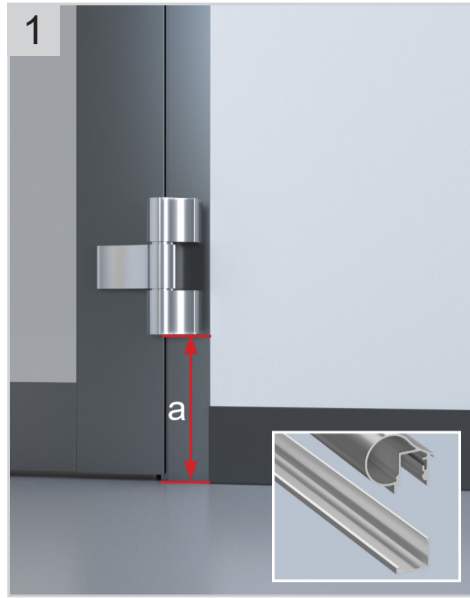
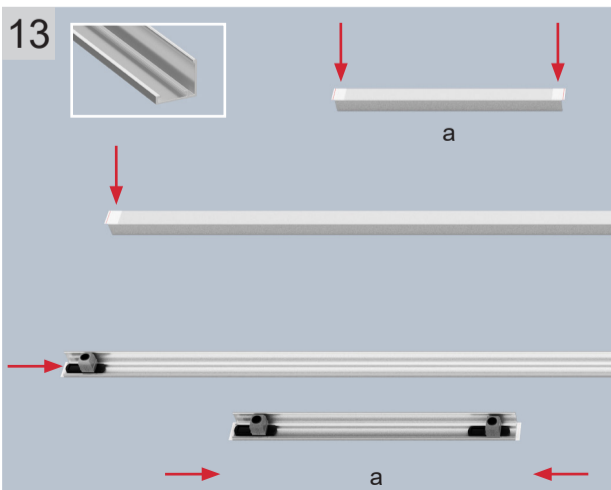
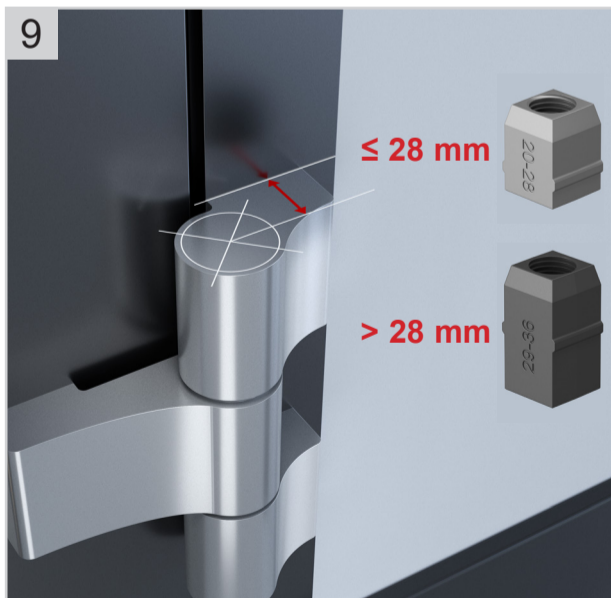
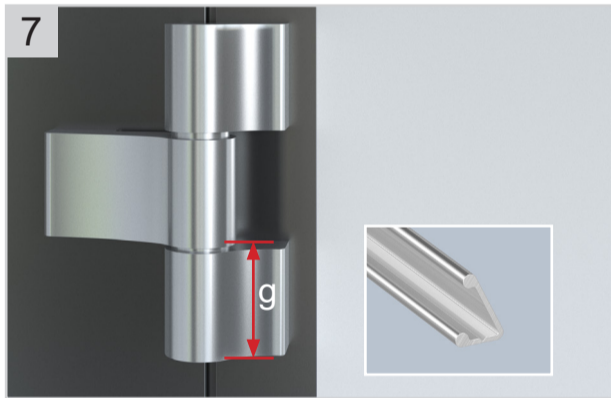
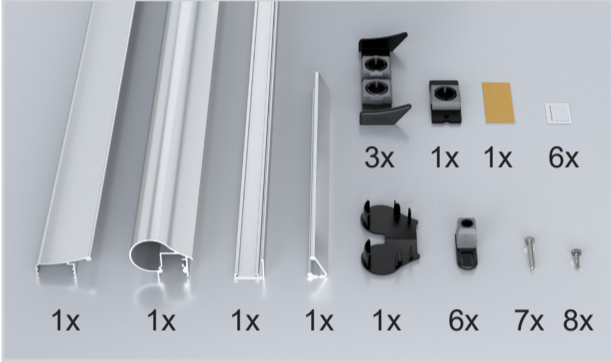




Bandseitiges Schutzprofil BA-28+ | Protective profile BA-28+



Der Einsatz von Fingerschutz entbindet nicht von der Aufsichtspflicht. Technische Änderungen vorbehalten.
The use of finger protection does not obviate the duty of supervision. Technical specifications are subject to change.

Athmer oHG | Sophienhammer | 59757 Arnsberg-Müschede | Telefon +49 2932 477-222 | www.athmer-fingerschutz.de

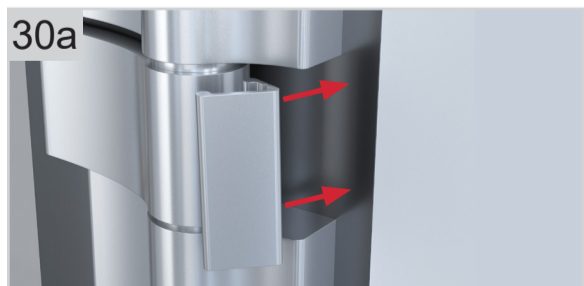
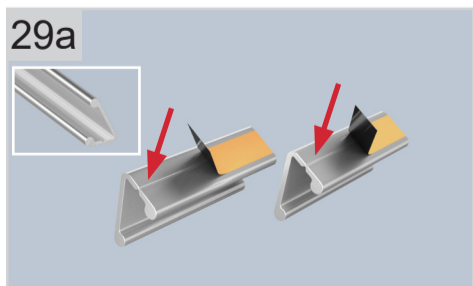
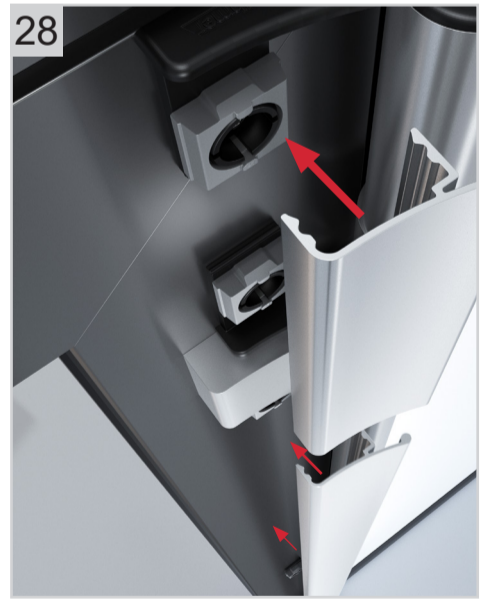
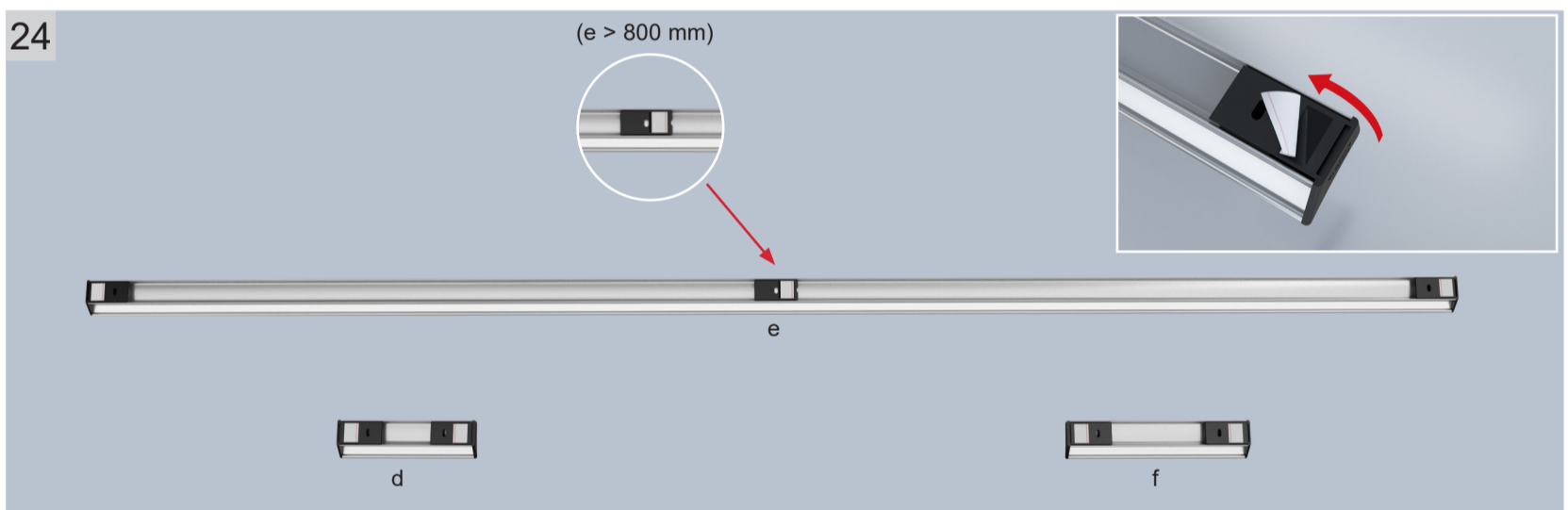
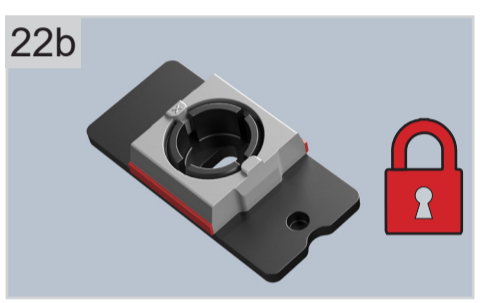
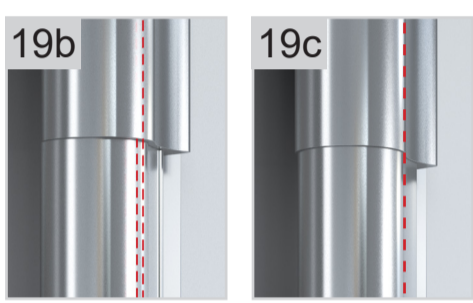
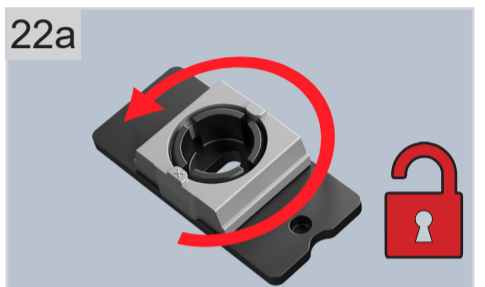
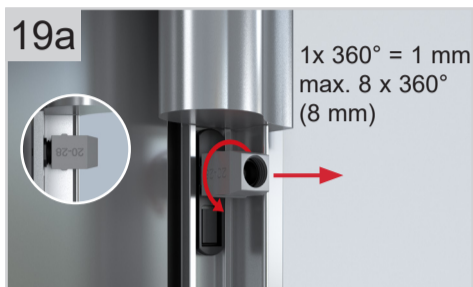
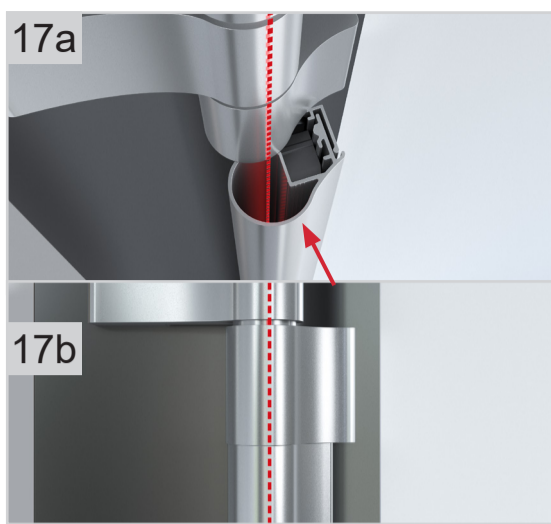
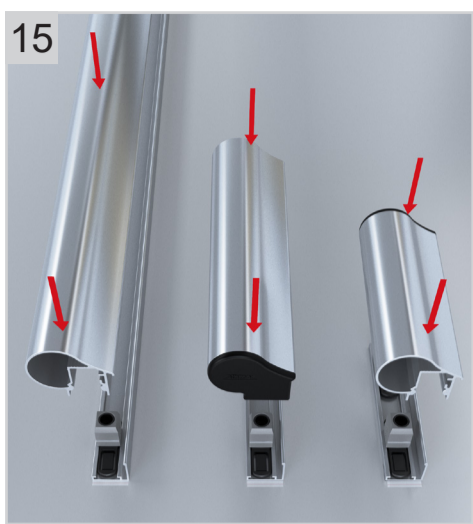


Montagevideo



Installationsvideo

Bandseitiges Schutzprofil BA-28+ | Protective profile BA-28+



Demontage/Disassembly

