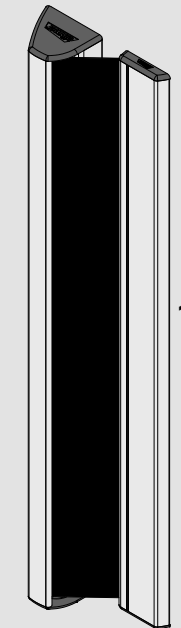
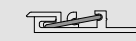







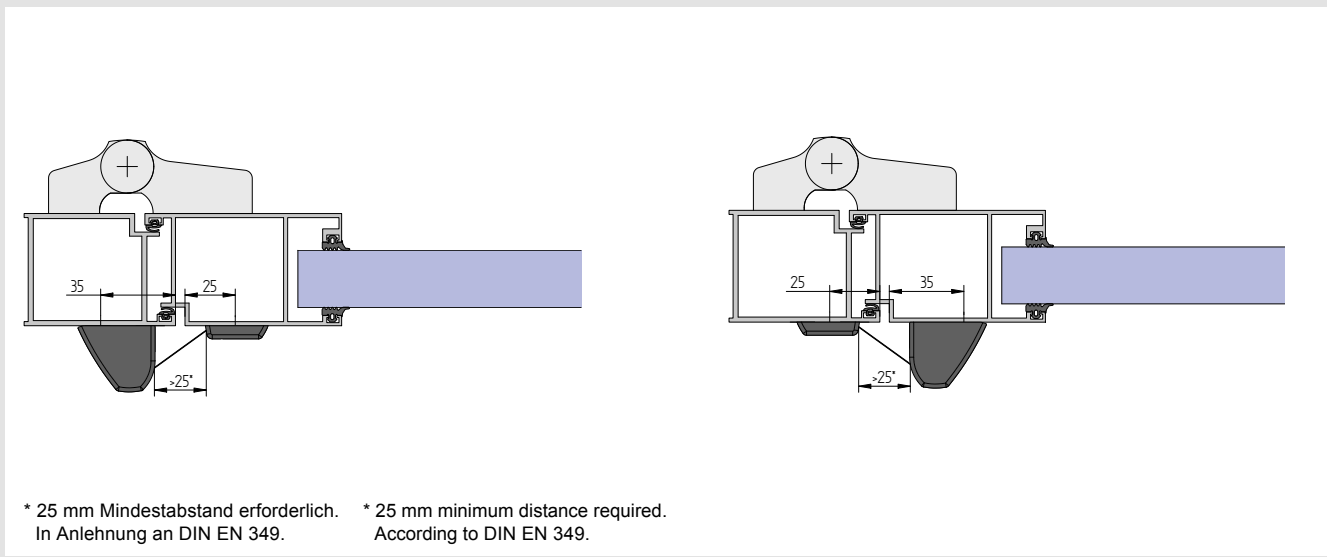
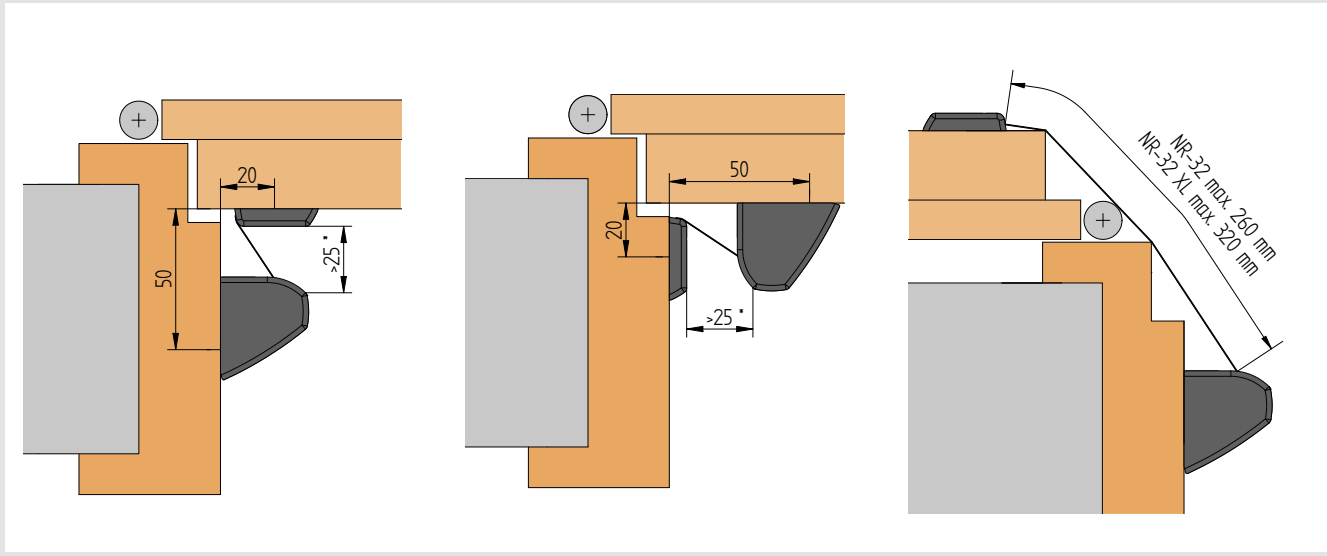
ATHMER FINGERSCHUTZ® NR-32 UniSafe



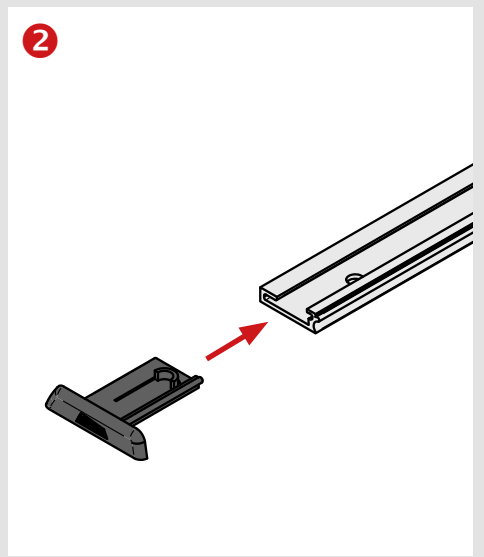
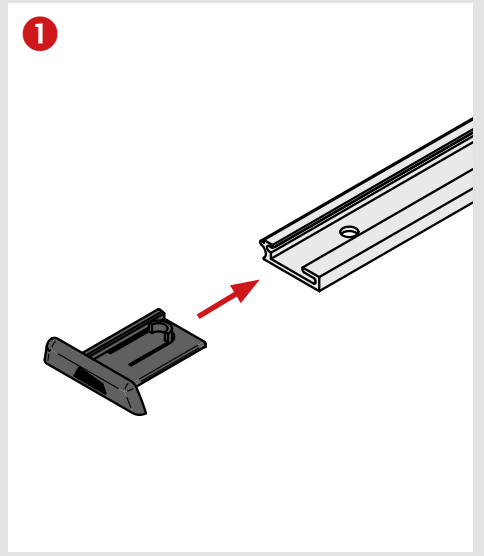
Lieferumfang / scope of supply

Anwendung / application

-  1 X
-  1 X
-  1 X
-  11 X
-  11 X
-  1 X
-  1 X



Montage / assembly

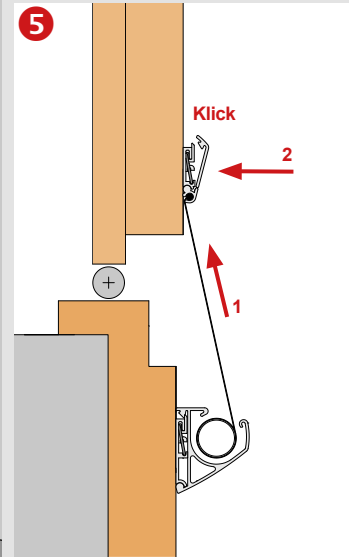
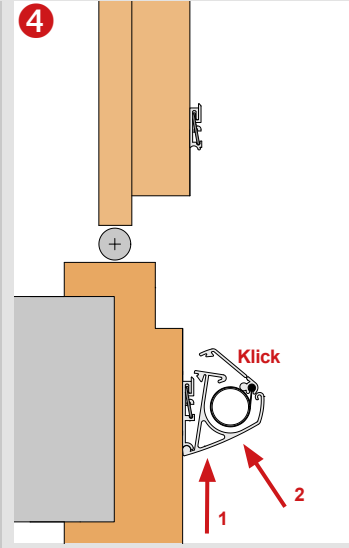
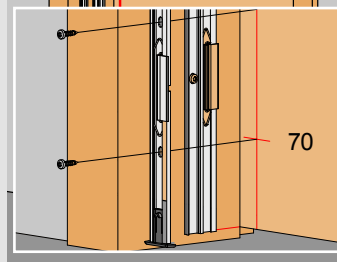
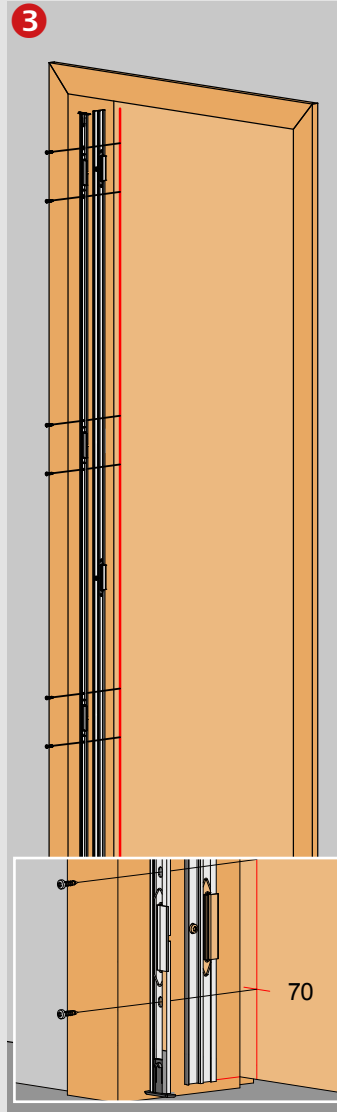
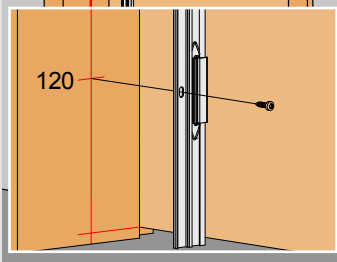
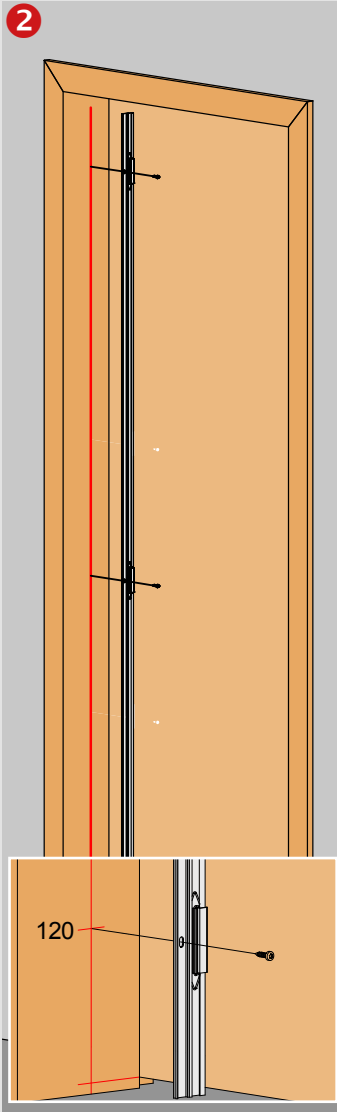
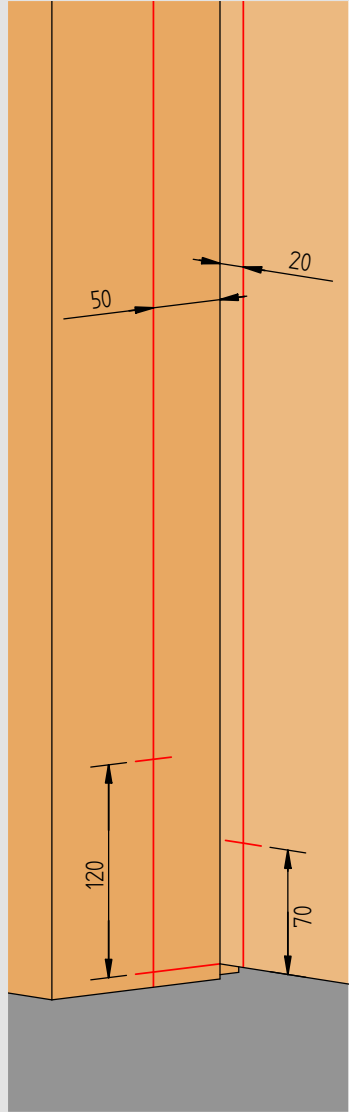
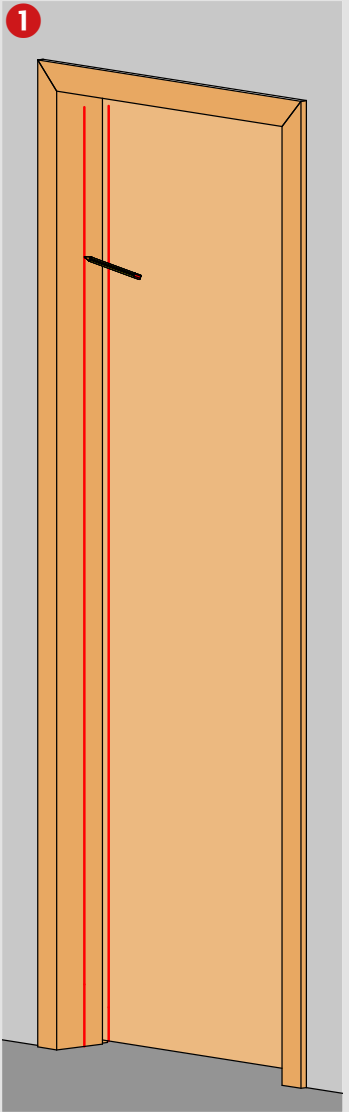
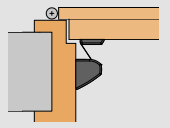


Bitte beachten Sie die alternativen Einbausituationen in den Anwendungsbeispielen. Der Einsatz von Fingerschutz entbindet nicht von der Aufsichtspflicht. Technische Änderungen vorbehalten.
Please note the alternative installation situations in the application examples. The use of finger protection does not obviate the duty of supervision. Technical specifications are subject to change.

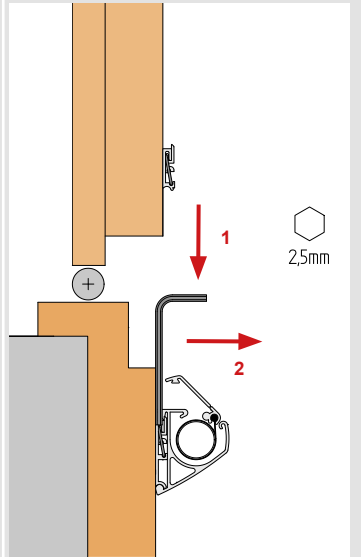
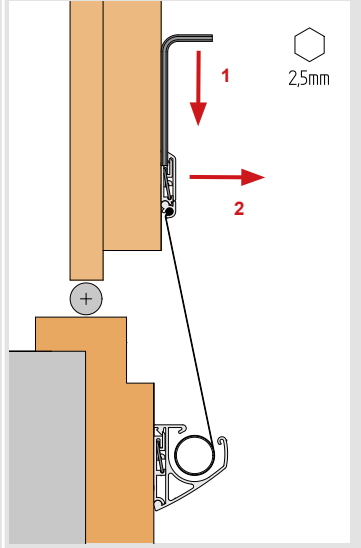
ATHMER FINGERSCHUTZ® NR-32 UniSafe



Montage / assembly

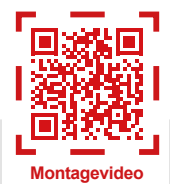


Demontage / disassembly

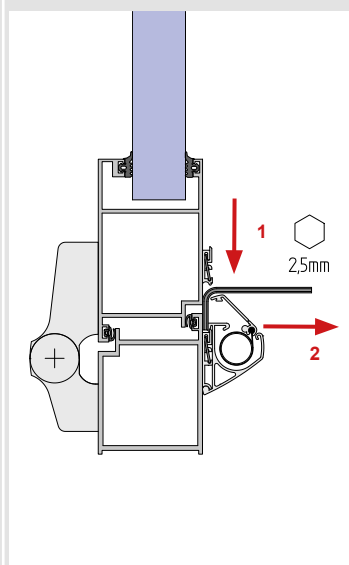
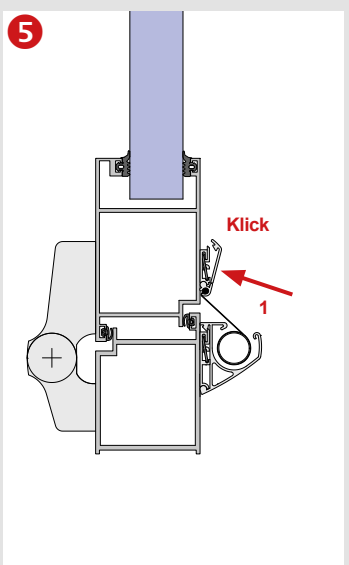
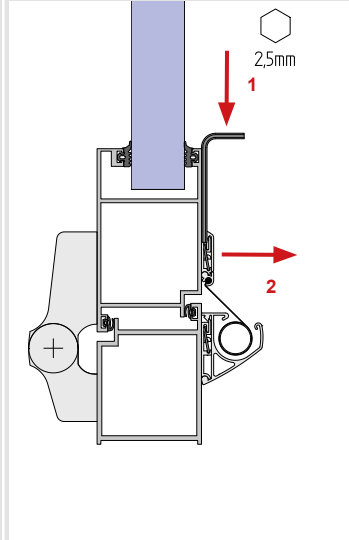
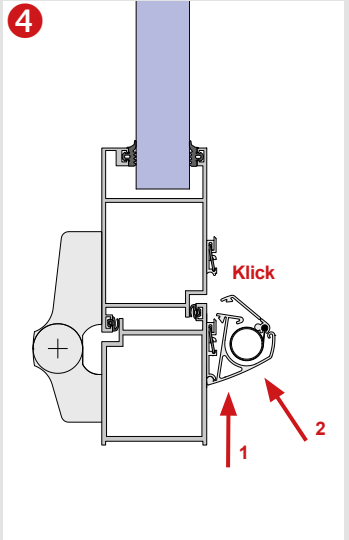
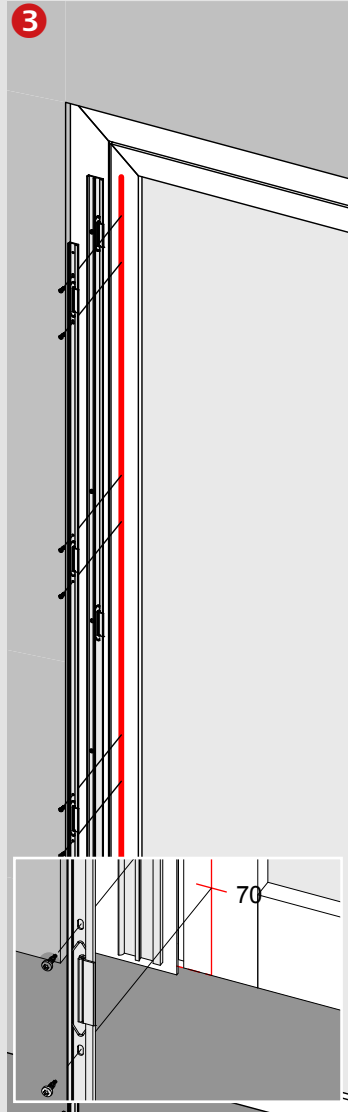
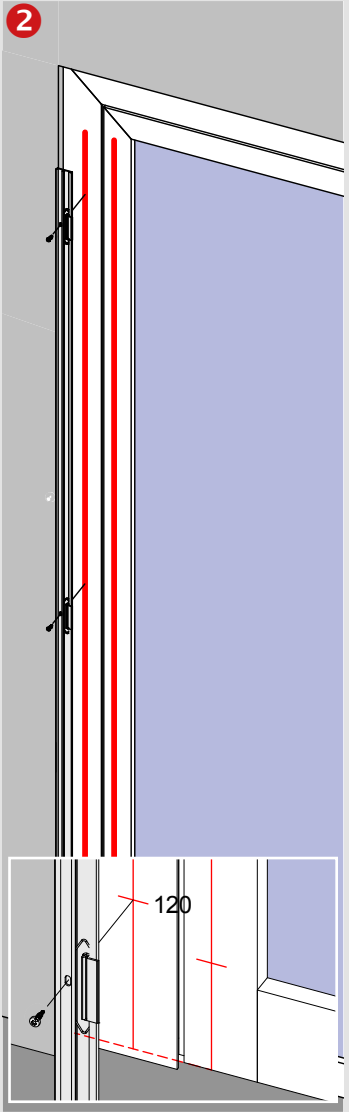
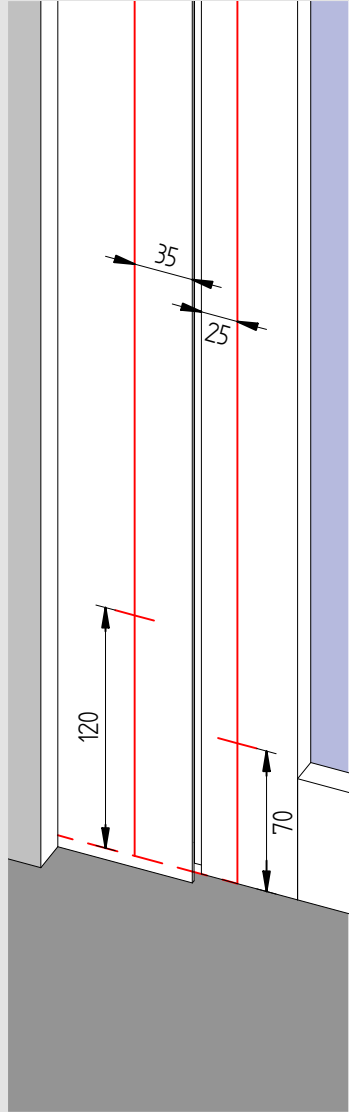
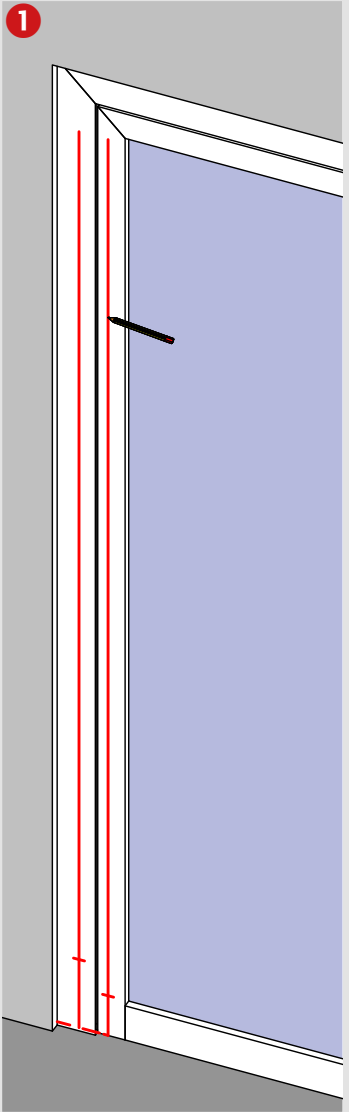
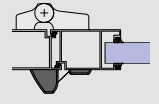


Bitte beachten Sie die alternativen Einbausituationen in den Anwendungsbeispielen. Der Einsatz von Fingerschutz entbindet nicht von der Aufsichtspflicht. Technische Änderungen vorbehalten.
 Please note the alternative installation situations in the application examples. The use of finger protection does not obviate the duty of supervision. Technical specifications are subject to change.

ATHMER FINGERSCHUTZ® NR-32 UniSafe



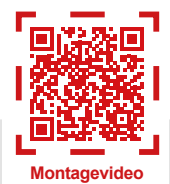
Montage / assembly



Demontage / disassembly

Bitte beachten Sie die alternativen Einbausituationen in den Anwendungsbeispielen. Der Einsatz von Fingerschutz entbindet nicht von der Aufsichtspflicht. Technische Änderungen vorbehalten.
 Please note the alternative installation situations in the application examples. The use of finger protection does not obviate the duty of supervision. Technical specifications are subject to change.

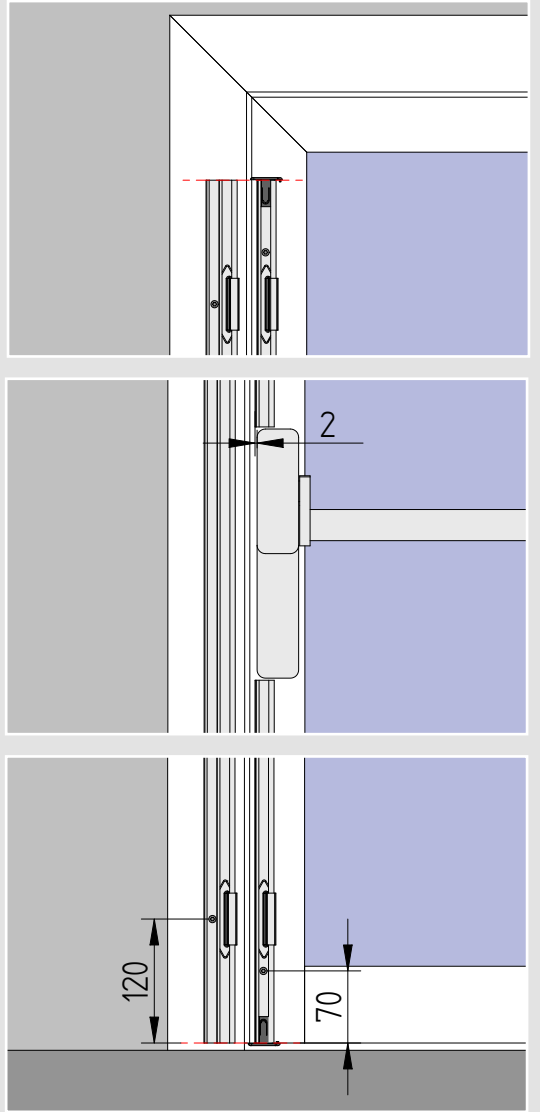
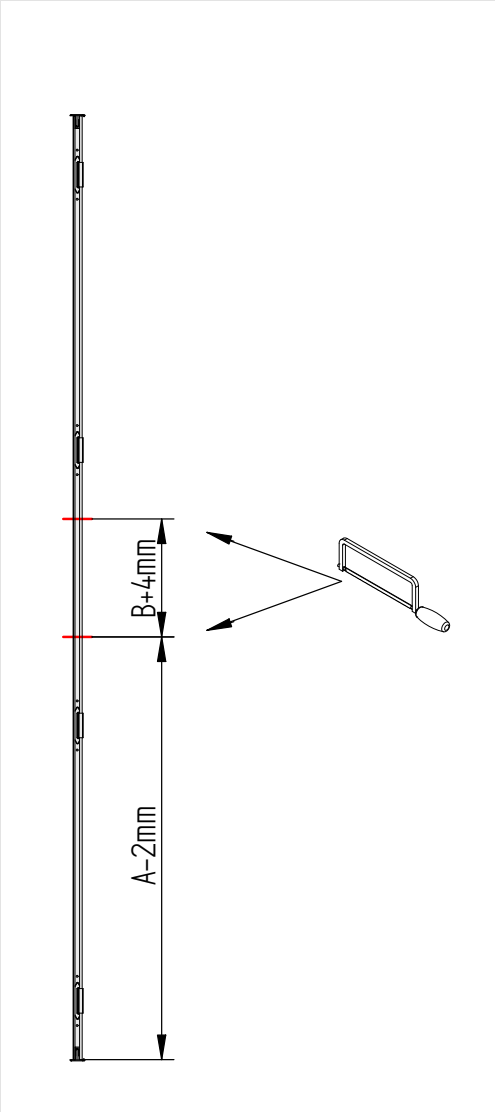
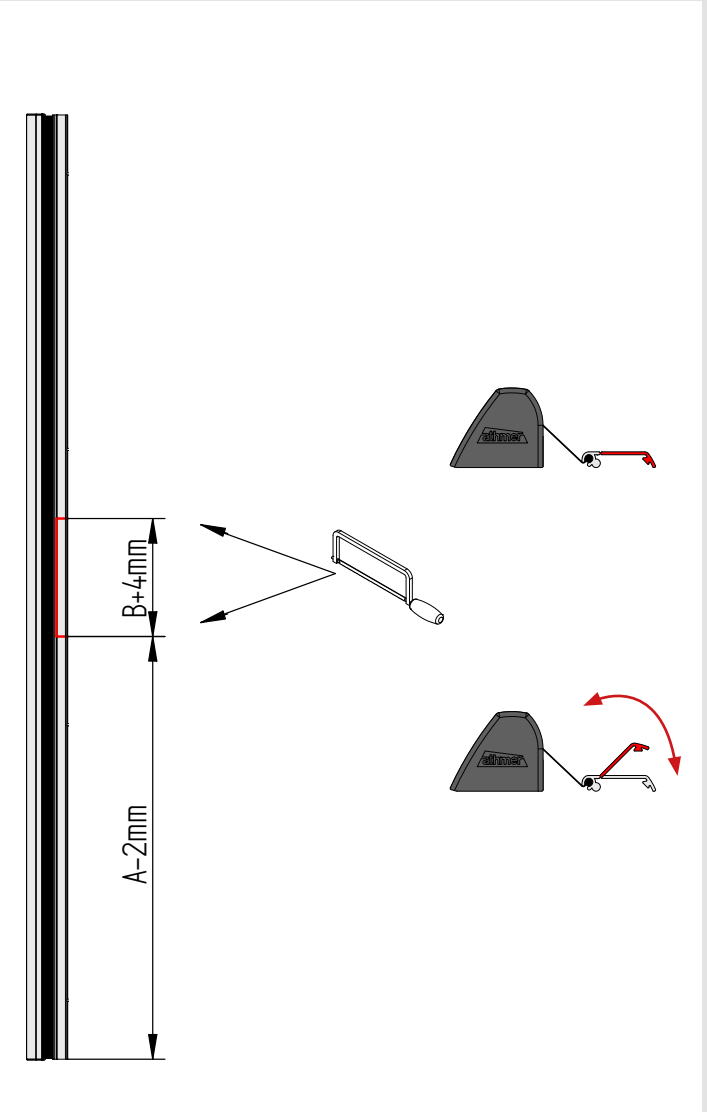
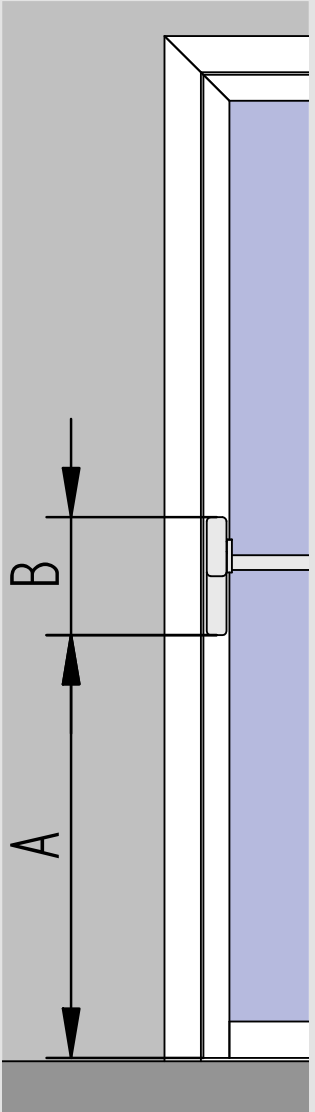
ATHMER FINGERSCHUTZ® NR-32 UniSafe



Montagevideo



Montage mit Panikbeschlag/
assembly with existing hardware devices like pushbar or touchbar



Bitte beachten Sie die alternativen Einbausituationen in den Anwendungsbeispielen. Der Einsatz von Fingerschutz entbindet nicht von der Aufsichtspflicht. Technische Änderungen vorbehalten.
Please note the alternative installation situations in the application examples. The use of finger protection does not obviate the duty of supervision. Technical specifications are subject to change.