

D Montageanleitung GS 60

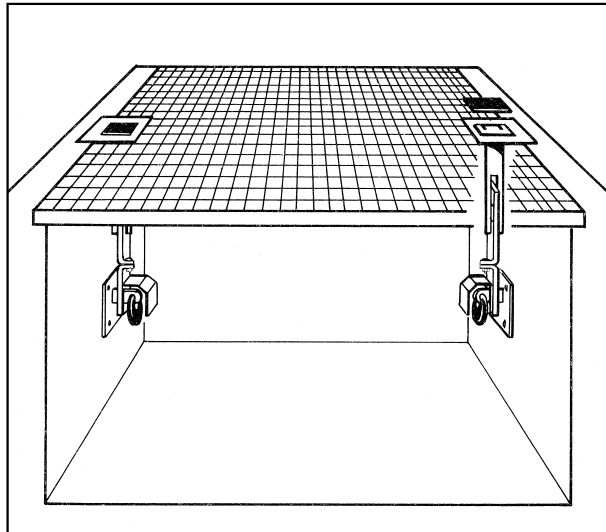
1. Winkelhalter mit Panzerplatte durch Gitterrost stecken (1). Die Panzerplatte soll über den Lichtschachtrahmen hinaus auf dem Rand des Kellerschachtes aufliegen.
2. Zugstab (3) mit beiden Haken in Winkelhalter (2) einhängen.
3. Öse (5) durch Anschraubplatte (4) und danach durch den Schlitz des Zugstabes (3) stecken.
4. Zugstab (3) nach unten auf Spannung halten und Bohrungen durch Anschraubplatte (4) anzeichnen.
5. Löcher bohren (Ø 8 mm), Dübel einsetzen.
6. Anschraubplatte (4) anschrauben, Zugstab (3) und Schutzblech (7) über die Öse (5) stecken und Schloss KFS 20 einhängen.
7. Kunststoffabdeckkappe (6) auf Panzerplatte (1) aufdrücken.

Die schlüssellosen Schösser sind optimal korrosionsgeschützt. Durch Federverriegelung werden auch bestehende Fluchtvorschriften erfüllt. Das Schutzblech (7) verhindert ein Zerstören der Schösser von oben durch den Lichtschacht, da keine Angriffsmöglichkeit besteht.

F Instructions de montage GS 60

1. Introduire l'équerre avec la plaque de blindage dans la grille (1). La plaque de blindage doit être posée sur la partie supérieure du cadre du soupirail au bord de la grille d'aération.
2. Accrocher le tirant (3) à l'équerre (2) à l'aide des deux crochets.
3. Introduire l'anneau (5) dans la plaque de fixation (4) puis dans la fente du tirant.
4. Maintenir le tirant (3) vers le bas et marquer les points de perçage dans la plaque de fixation (4).
5. Percer les trous (Ø 8 mm), placer les chevilles.
6. Visser la plaque de fixation (4), introduire le tirant (3) et la tôle de protection (7) par-dessus l'anneau (5) et accrocher cadenas KFS 20.
7. Appliquer le rabat en plastique (6) sur la plaque de blindage.

Cadenas sans clé, avec protection anti-corrosion. Le cadenas est conforme aux normes existantes pour issues de secours. La tôle de protection (7) protège le cadenas contre tentative d'ouverture de l'extérieur à travers de la grille de soupirail.



NL Montage-instructies GS 60

1. Hoekhouder (2) met pantserplaat (1) door het kelderrooster steken. De pantserplaat moet over de kelderroosterrand liggen.
2. Trekstang (3) met beide haken in de hoekhouder (2) hangen.
3. Steek het oog (5) door de bevestigingsplaat (4) en daarna door de sleuf van de trekstang (3).
4. Trekstang (3) naar onder toe op spanning houden en de boorgaten van de bevestigingsplaat (4) aftekenen.
5. Boor de gaten (Ø 8 mm) en breng de pluggen aan.
6. Bevestig de bevestigingsplaat, steek de trekstang (3) en de beschermingskap (7) over het oog en breng het slot KFS20 aan.
7. Druk de kunststof afdekkap (6) op de pantserplaat (1).

Het sleuteloze hangslot is optimaal tegen corrosie beschermt. Door de veervergrendeling worden ook bestaande vluchtvorschriften gerespecteerd. De beschermingskap (7) verhindert het manipuleren van het slot van bovenaf.

I Istruzioni di montaggio GS 60

1. Inserire l'arco (6) nella lamiera blindata (1), e posarlo sulla griglia in modo che la lamiera posi sul telaio della griglia.
2. Attaccare la lamiera con i ganci (3) all'arco (6).
3. Infilare l'occhiello (5) nella lamiera di montaggio (4) e poi nella lamiera con i ganci (3).
4. Tirare la lamiera (3) verso il basso e marcare i buchi della lamiera di montaggio (4) al muro.
5. Forare i buchi (8 mm) e inserire i tasselli.
6. Fissare la lamiera di montaggio (4), infilare la lamiera con i ganci (3) e la lamiera di sicurezza (7) sopra l'occhiello (5) e fissarli con il lucchetto KFS 20.
7. Coprire l'arco (1) con i coperchietti di plastica (6).

I lucchetti sono di materiale anticorrosivo. Con i lucchetti a chiusura a molla eventuali prescrizioni per uscite di sicurezza vengono rispettate. La lamiera di sicurezza impedisce la manipolazione del lucchetto dal esterno.

