



Abb./fig./
schéma/
afb./ill. 1

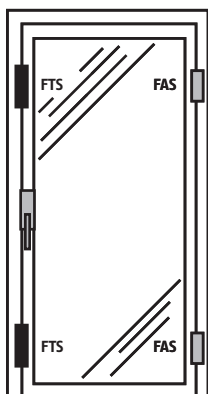
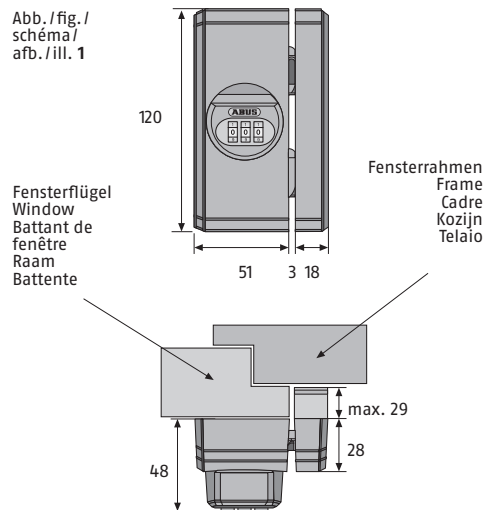
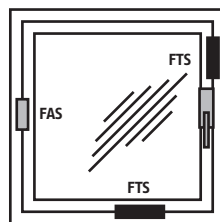


Abb./fig./
schéma/
afb./ill. 2



☉ Diese Anleitung ist wie folgt untergliedert:

- I. Allgemeine Hinweise
- II. Einsatzmöglichkeit
- III. Packungsinhalt
- IV. Werkzeug
- V. Montageanleitung
- VI. Bedienung

I. Allgemeine Hinweise

Das Fenster-Universalschloss FTS106 ist nach den strengen Prüfanforderungen der DIN 18104-1 und VdS 2536 anerkannt. Durch DIN Certo ist FTS106 zertifiziert „EINBRUCHHEMMENT DIN-geprüft“. FTS106 bietet zusätzlich Schutz gegen unberechtigtes Eindringen in ihre Räume. Gemäß DIN 18104-1 wird empfohlen, dass pro 1 Meter Fensterhöhe rechts und links jeweils eine Zusatzsicherung montiert wird (pro Fenster). Polizei und Versicherer empfehlen dieses ebenfalls.

Die optimale Schutzwirkung erreichen Sie, wenn Sie entsprechend dieser Montage- und Bedienungsanleitung vorgehen. Die Befestigungsschrauben sollten zur Vermeidung von Überdrehung mit einem geeigneten Werkzeug eingeschraubt und von Hand angezogen werden. Ausschließlich ABUS-Befestigungsmaterial einsetzen.

Für eventuell auftretende Verletzungen bzw. Schäden, die bei der Montage und/oder durch unsachgemäße Handhabung entstehen, übernimmt der Hersteller keine Haftung!

Ein Zugang des gesamten Objektes muss von außen mittels Schlüssel zu öffnen sein.

II. Einsatzmöglichkeit

FTS106 wird auf der Griffseite des Fensters oder der Fenstertür montiert und eignet sich für alle gängigen nach innen öffnende Fenster/Fenstertüren mit Dreh- oder -Dreh-Kipp-Beschlägen (Abb. 2). Die Montage kann auf den Werkstoffen Kunststoff, Holz oder Alu erfolgen. Die Fenster/Fenstertüren können nach rechts oder links öffnen.

FTS106 wird grundsätzlich auf der Innenseite montiert, der Schlosskasten auf dem Fensterflügel und der Schließkasten auf dem Rahmen.

Bei schlechten Befestigungsmöglichkeiten (weicher, hohler oder ausgeschäumter Untergrund und Kunststofffenster mit und ohne Metalleinlage) und/oder guten Angriffsmöglichkeiten von außen, sollten mehr Sicherungen und zusätzlich Befestigungsmittel (Verbundmörtel oder Befestigungsanker) eingesetzt werden.

Hierzu verwenden Sie bitte den ABUS-Befestigungsanker BA oder alternativ bei Kunststoffrahmen das ABUS-Befestigungsset IM100. Zu IM100 benötigen Sie einen geeigneten Verbundmörtel. ABUS BA und ABUS IM100 sowie Verbundmörtel sind im Handel erhältlich.

Die in Abb. 2 zusätzlich gezeigten ABUS-Produkte (FAS) sind ebenfalls im Handel erhältlich.

III. Packungsinhalt (Abb. 3)

1. 1 Schlosskasten
2. 1 Schließkasten
3. 1 Anschraubleiste
4. 1 Abdeckhaube Schlosskasten
5. 1 Abdeckhaube Schließkasten
6. 2 Unterlegscheiben keilförmig
7. 1 Satz Unterlagen für Rahmenleiste je 1x1, 2, 4, 8 mm
8. Schrauben:
 - 8 Stück 5,5 x 60 mm
 - 2 Stück 4,2 x 16 mm
 - 2 Stück 4,2 x 9,5 mm
 - 3 Stück M6 x 25 mm

IV. Montagewerkzeug

- Kreuzschlitzschraubendreher
- Schlitzschraubendreher
- Bohrmaschine
- Feile, Säge zum Kürzen der Schrauben, ggf. Schraubstock

Bohrtafel

für Schrauben Ø	In Holz und Kunststoff ohne Metalleinlage Bohrer Ø	In Alu und Kunststoff mit Metalleinlage Bohrer Ø
5,5 mm	4,0 mm	4,5 mm
4,2 mm	3,0 mm	3,0 mm

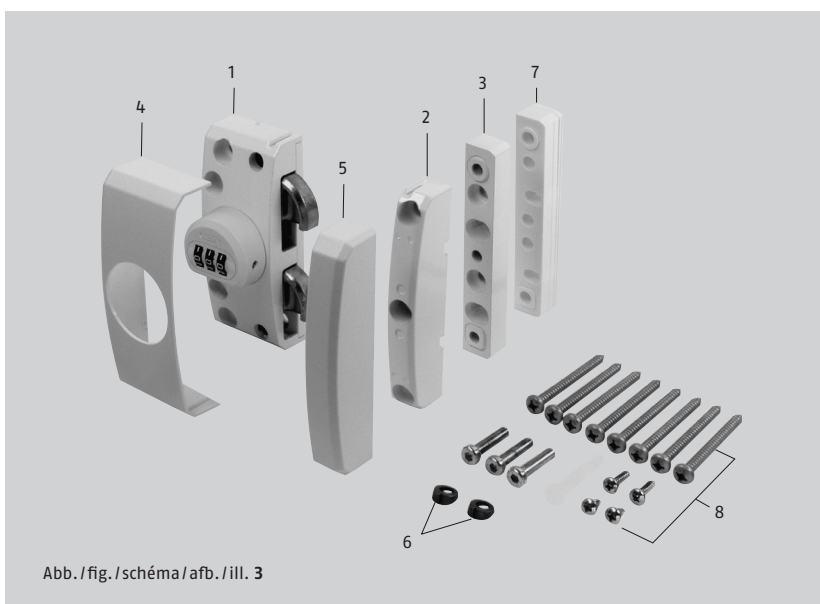


Abb./fig./schéma/afb./ill. 3

GB FTS106 | ABUS Installation and operation instructions

FR FTS106 | for ABUS universal window lock Instructions de montage pour serrure de fenêtre universelle ABUS FTS106



Security Tech Germany



These instructions are organised in the following sections:

- I. General instructions
- II. Possible uses
- III. Pack contents
- IV. Tools
- V. Installation instructions
- VI. Operation

I. General instructions

The window universal lock FTS106 is recognised as complying with the strict test requirements of DIN 18104-1 and Vds 2536.

FTS106 is certified by DIN Certco as "BURGLAR RETARDANT DIN tested". FTS106 offers additional protection from unauthorised intruders in your rooms. DIN 18104-1 recommends that an additional security device should be fitted on the left and right for every meter in height (per window). The police and insurance companies also give the same recommendation.

Optimum protection can be achieved by proceeding according to these installation and operation instructions. To prevent the risk of overtightening, the fastening screws should be screwed in using a suitable tool and tightened by hand. Only use ABUS fastening material.

The manufacturer does not assume any liability for possible injuries or damages caused during installation and/or by incorrect handling!

II. Possible uses

FTS106 is mounted on the handle side of the window or French door and is suitable for all common windows/French doors opening to the inside with turn or turn-and-tilt hardware (fig. 2).

The lock can be fitted to wood, PVC or aluminium. The windows/French doors can open to the right or left.

FTS106 is always fitted on the inside, with the lock case on the casement and the striking plate on the frame.

In poor fixture conditions (soft or hollow or foam base and PVC windows with and without metal inlay) and/or good possibilities for intrusion from the outside, more security devices and additional fastenings should be used (composite mortar or fixing bolts).

To do so, please use the ABUS fixing bolt BA or alternatively for PVC frames, the ABUS fastening set IM100. For IM100 you need a suitable composite mortar. ABUS BA and ABUS IM100 are available from retail stores together with composite mortar.

The ABUS products (FAS) shown in fig. 2 are also available from retail stores.

III. Pack contents (fig. 3)

1. 1 lock case
2. 1 striking plate
3. 1 screw-on strip
4. 1 cover cap for lock case
5. 1 cover cap for locking case
6. 2 wedge-shaped washers
7. 1 set of spacers for the frame strip 1x1, 2, 4, 5 mm each
8. Screws:
 - 8 each 5.5 x 60 mm
 - 2 each 4.2 x 16 mm
 - 2 each 4.2 x 9.5 mm
 - 3 each M6 x 25 mm

IV. Tools

- Phillips screwdriver
- Slotted recess screwdriver
- Drill
- Saw, file for shortening the screws, possibly vice

Drilling table

for screws Ø	in wood and PVC without metal inlay drill bit Ø	in aluminium and PVC with metal inlay drill bit Ø
5.5 mm	4.0 mm	4.5 mm
4.2 mm	3.0 mm	3.0 mm

Ce manuel comporte les chapitres suivants:

- I. Conseils d'ordre général
- II. Application
- III. Liste de colisage
- IV. Outillage
- V. Instructions de montage
- VI. Utilisation

I. Conseils d'ordre général

La serrure de fenêtre universelle FTS106 satisfait aux exigences de contrôle sévères des normes DIN 18104-1 et Vds 2536. Le certificat DIN indique que FTS106 a obtenu la qualification «anti-effraction DIN». FTS106 offre en plus une protection contre les intrusions par effraction dans votre logement. Selon la norme DIN 18104-1, il est recommandé de monter une protection complémentaire par mètre de hauteur de fenêtre, à gauche comme à droite (par fenêtre). La police et les compagnies d'assurance le recommandent également.

Pour un effet de protection optimal, suivez les instructions de ce manuel d'installation et d'utilisation. Afin d'éviter un serrage abusif, vissez et serrez les vis de fixation à la main et avec un outillage adéquat. Utilisez exclusivement des produits ABUS.

Le fabricant n'assume aucune responsabilité pour d'éventuels blessures ou dégâts causés pendant l'installation et/ou par suite de manipulations inappropriées!

L'ensemble doit être accessible de l'extérieur afin de l'ouvrir au moyen d'une clé.

II. Application

FTS106 est monté du côté de la poignée de la fenêtre ou de la porte-fenêtre et convient pour toutes les fenêtres/portes-fenêtres courantes, ouvrant vers l'intérieur et pourvues de quincaillerie battante ou oscillobattante (schéma 2). L'installation peut être effectuée sur des châssis en bois, en PVC ou en aluminium. Les fenêtres/portes-fenêtres peuvent s'ouvrir à gauche ou à droite.

FTS106 est monté en principe du côté intérieur, la gâche sur l'ouvrant et la serrure sur le dormant.

En cas de possibilités de fixation défavorables (fenêtres en PVC), plusieurs sécurités et des fixations supplémentaires (ancrage de fixation ou mortier) doivent être prévues.

Pour cela, utilisez les ancres de fixation ABUS BA (pour fenêtres en PVC, en bois ou en aluminium) ou l'ensemble de fixations ABUS IM100 (pour fenêtres en PVC). Pour IM100, un mortier approprié est requis. ABUS BA et ABUS IM100 ainsi que le mortier de fixation sont disponibles dans le commerce.

Les produits ABUS complémentaires illustrés en schéma 2 (FAS) sont également disponibles dans le commerce.

III. Liste de colisage (schéma 3)

1. 1 boîtier
2. 1 gâche
3. 1 platine de fixation
4. 1 cache pour boîtier
5. 1 cache pour gâche
6. 2 entretoises coniques
7. 1 ensemble d'entretoises pour dormant chacun 1x1, 2, 4, 5 mm
8. Vis:
 - 8 pièces 5,5 x 60 mm
 - 2 pièces 4,2 x 16 mm
 - 2 pièces 4,2 x 9,5 mm
 - 3 pièces M6 x 25 mm

IV. Outillage de montage

- Tournevis cruciforme
- Tournevis plat
- Perceuse
- Lime, scie pour raccourcir les vis, tournevis

Tableau de perçage

pour vis de Ø	dans châssis bois et PVC sans armature métallique foret Ø	dans châssis aluminium et PVC avec armature métallique foret Ø
5,5 mm	4,0 mm	4,5 mm
4,2 mm	3,0 mm	3,0 mm

NL FTS106 | Montage- en gebruiksaanwijzing voor ABUS universeel bijzetslot

IT FTS106 | Istruzioni di montaggio ed uso della serratura universale per finestre



Security Tech Germany

Gebruik BA- of IM100 chemisch anker	
Houten- metaal- of kunststof kozijnen met staal versterking	kunststof kozijnen zonder staal versterking
zonder ABUS BA- of IM100 chemisch anker	in combinatie met ABUS BA- of IM100 chemisch anker



Deze montage- en gebruiksaanwijzing is als volgt onderverdeeld:

- I. Algemeen
- II. Toepassingsmogelijkheden
- III. Verpakkingsinhoud
- IV. Gereedschap
- V. Montage-instructies
- VI. Gebruik

I. Algemeen

Bijzetgrendel voor naar binnen draaiende dubbele - en draai/kliep elementen. FTS106 is SKG gecertificeerd volgens BRL 3104_Hang en sluitwerk.
De FTS106 biedt bescherming tegen onbevoegd binnendringen van uw woning. Op kunststof zonder staal versterking dient u deze scharnierbeveiliging in combinatie met ABUS BA- of IM 100 bevestigingsanker te monteren (schroefgat C), conform de bijgevoegde handleidingen. Deze zijn optioneel in de handel verkrijgbaar. Bij IM100 heeft u een passend chemisch mortel nodig, bijv. Fischer, Hilti of vergelijkbaar.

De in afb. 2 extra getoonde ABUS producten zijn eveneens in de handel verkrijgbaar.

Optimale veiligheid wordt bereikt door nauwkeurig opvolgen van deze montage- en gebruiksaanwijzing. Om overbelasting of doldraaien van de bevestigingsschroeven te vermijden, draait u handmatig en met passend gereedschap de Schroeven vast.

Voor eventueel verwondingen en/of schade tijdens montage en/of door ondeskundig gebruik ontstaan, aanvaardt de fabrikant geen aansprakelijkheid!

II. Toepassingsmogelijkheden

FTS106 wordt aan de handvatzijde van het raam of van de glazen deur gemonteerd en is geschikt voor alle gangbare naar binnen toe opengaande ramen/glazen deuren met draai- of draai-kliep-beslagen Montage mogelijk op hout, kunststof of aluminium. Montage voorwaarden, zie SKG tabel. Rechts of links draaiend. Hoewel de bediening van de vergrendeling van onder- of van bovenaf plaats kan vinden wordt in deze montage- en bedieningsinstructie uitgegaan van een bediening van onderaf.

III. Verpakkingsinhoud (afb. 3)

1. 1 slotkast
2. 1 sluitkast
3. 1 montageplaat
4. 1 afdekkap slotkast
5. 1 afdekkap sluitkast
6. 2 wigvormige opvulringen
7. 1 set opvulplaatjes 1x1, 2, 4, 8 mm (elk 1stuk)
8. Schroeven/bouten:
8 stuks 5,5 x 60 mm
2 stuks 4,2 x 16 mm
2 stuks 4,2 x 9,5 mm
3 stuks M6 x 25 mm

IV. Montagereedschap

Kruiskopschroevendraaier
Sleufschroevendraaier
Boormachine
Vijl, zaag voor het inkorten van de schroeven, evt. bankschroef

Boortabel

voor schroeven Ø	in hout en kunststof zonder metalen kern boor Ø	in aluminium en kunststof met metalen kern boor Ø
5,5 mm	4,0 mm	4,5 mm
4,2 mm	3,0 mm	3,0 mm

Queste istruzioni si suddividono nel modo seguente:

- I. Istruzioni generali
- II. Possibilità d'impiego
- III. Contenuto della confezione
- IV. Attrezzi
- V. Istruzioni di montaggio
- VI. Uso

I. Istruzioni generali

La serratura universale per finestre FTS106 è conforme ai severi requisiti di controllo della DIN 18104-1 e della Vds 2536. Con la DIN Certo essa è certificata come «ANTISCASSO conf. DIN». La FTS106 garantisce una protezione in più a difesa della Vostra casa. Secondo DIN 18104-1 si consiglia di montare per ogni metro di altezza della finestra, una sicura supplementare sul lato destro e una sul lato sinistro (per ogni finestra). Anche la polizia e le compagnie d'assicurazione consigliano tali misure.

Si può ottenere una protezione ottimale, procedendo secondo queste istruzioni di montaggio ed uso. Le viti di fissaggio, per evitarne un serraggio eccessivo, devono essere avvitate con un utensile adatto e poi serrate a mano. Impiegare esclusivamente materiale di fissaggio ABUS.

Per eventuali ferimenti e/o danni, che si verificano durante il montaggio e/o per maneggio indebito, il produttore non si assume alcuna responsabilità!

II. Possibilità d'impiego

La FTS106 viene montata sul lato della finestra o porta-finestra su cui si trova la maniglia ed è adatta per tutte le normali finestre e porte-finestre che si aprono verso l'interno, con guarnizioni metalliche girevoli o girevoli a bilico (ill. 2).

Si può montare la FTS106 su legno, plastica o alluminio. Le finestre/porte-finestre possono aprirsi verso destra o verso sinistra.

Di solito la FTS106 viene montata all'interno, la scatola della serratura sul battente della finestra e la cassa della serratura sul telaio sul telaio.

Se le possibilità di fissaggio sono scadenti (sottofondo morbido o vuoto o riempito con espanso e finestre in plastica con o senza inserto metallico) e le possibilità di effrazione dall'esterno sono buone, si dovrebbero utilizzare più sicure e mezzi di fissaggio supplementari (malta o bullone di fissaggio).

Allo scopo utilizzare per favore il bullone di fissaggio ABUS BA o come alternativa, nel caso di telai in plastica, il kit di fissaggio ABUS IM100. Per lo IM100 serve una malta adatta. ABUS BA e ABUS IM100 come anche la malta si possono acquistare.

Anche i prodotti ABUS (FAS) raffigurati nell'ill. 2 si possono acquistare.

III. Contenuto della confezione (ill. 3)

1. 1 scatola della serratura
2. 1 cassa della serratura
3. 1 listello da avvitare
4. 1 coperchietto della scatola della serratura
5. 1 coperchietto della cassa della serratura
6. 2 rondelle cuneiformi
7. 1 kit di spessori per listello del telaio 1x1, 2, 4, 8 mm ciascuno
8. Viti:
2 viti da 5,5 x 60 mm
2 viti da 4,2 x 16 mm
2 viti da 4,2 x 9,5 mm
3 viti M6 x 25 mm

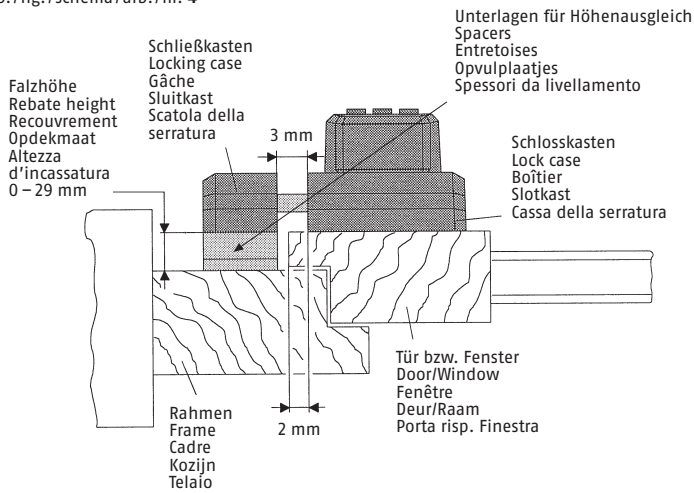
IV. Attrezzi da montaggio

cacciavite a croce
cacciavite per viti a testa intagliata
tarpano
lima, sega per accorciare le viti, in caso morsa

Tabella di trapanazioni

per viti Ø	in legno e plastica senza inserto metallico punta da trapano Ø	in alluminio e plastica con inserto metallico punta da trapano Ø
5,5 mm	4,0 mm	4,5 mm
4,2 mm	3,0 mm	3,0 mm

Abb./fig./schéma/afb./ill. 4



DE V. Montageanleitung:

Wichtige Hinweise:

1. Vor der Montage prüfen Sie bitte die Einstellung des Fensters bzw. der Fenstertür. Stellen Sie sicher, dass sich das Fenster/die Fenstertür einwandfrei öffnen und schließen lässt.
2. Messen Sie auch nach, ob die in Abb. 1 angegebenen Mindestmaße an Ihrem Fenster/Ihrer Fenstertür vorhanden sind.
3. Die Bohrlochtiefen bzw. die Schraubenlängen müssen auf die örtlichen Gegebenheiten abgestimmt werden.
4. Austreten des Bohrers bzw. der Schrauben auf der Rückseite vermeiden! Ggf. mit Bohranschlag arbeiten oder die vorhandenen Schrauben kürzen. Beim Bohren keine beweglichen Teile, Dichtungen oder Glasscheiben verletzen.

Montage:

Montage des Schlosskastens:

1. Den lose beigefügten Drehknopf mit Kreuzschlitzschraubendreher durch Loch „F“ anschrauben (Abb. 5a). Schraube ist bereits im Schlosskasten (1). Für DIN-links (Abb. 5c), für DIN-rechts (Abb. 5b).
2. Einstellen des persönlichen Codes: Die Zahlenkombination des Drehknopfes ist werkseitig auf 0-0-0 eingestellt.
So wird der persönliche Code eingestellt:
a) In der Einstellung 0-0-0 seitlichen Stift eingedrückt halten.
b) Persönlichen Code einstellen.
c) Seitlichen Stift wieder loslassen, der neue Code ist jetzt eingestellt.

Wir empfehlen, den Code zu notieren und an einem sicheren Ort aufzubewahren. **Der Geheimcode kann von ABUS nicht festgelegt werden.**

Abb./fig./schéma/afb./ill. 5a

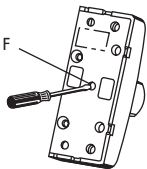


Abb./fig./schéma/afb./ill. 5b



Abb./fig./schéma/afb./ill. 5c

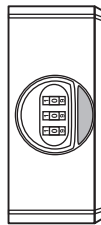


Abb./fig./schéma/afb./ill. 6

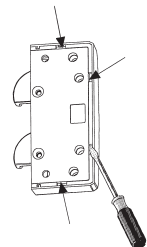


Abb./fig./schéma/afb./ill. 7

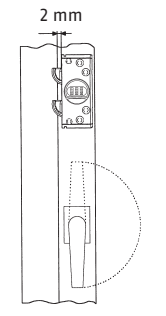


Abb./fig./schéma/afb./ill. 8

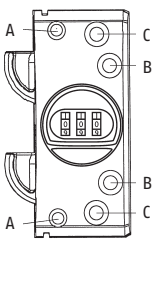


Abb./fig./schéma/afb./ill. 9

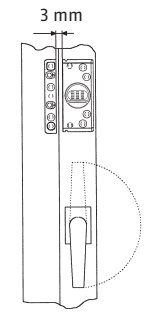


Abb./fig./schéma/afb./ill. 10

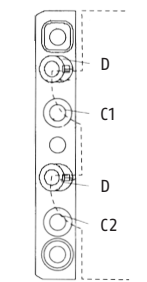


Abb./fig./schéma/afb./ill. 11

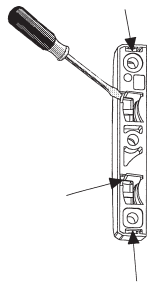


Abb./fig./schéma/afb./ill. 12

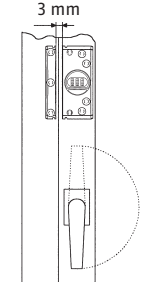
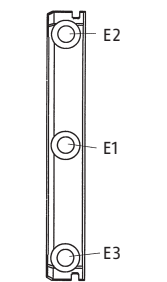


Abb./fig./schéma/afb./ill. 13



3. Abdeckhaube (4) vom Schlosskasten (1) durch Druck auf Rastpunkte von unten entfernen (Abb. 6) Riegel ausschließen.
4. Schlosskasten (1) in gewünschter Position auf Fensterflügel bzw. Türblatt anhalten, Abstand zur Kante 2 mm (Abb. 7), Hilfsmittel; 2 mm dicke Unterlage.
5. Bohrposition **A** und **B** (nur bei Kunststofffenstern und -türen zusätzlich **C**) anzeichnen und vorbohren (Abb. 8 und Bohrtabelle).
6. Schlosskasten (1) anschrauben. Bohrungen **A** (je nach Falzhöhe) Schrauben 4,2 x 16 mm oder 4,2 x 9,5 mm (Schraubendreher mit Magnetspitze verwenden) Bohrungen **B** (**C**) Schrauben 5,5 x 60 mm.

Montage des Schließkastens:

Schlosskasten (1) und Schließkasten (2) müssen auf gleicher Ebene liegen (Abb. 4). Zum Ausgleich der unterschiedlichen Falzhöhen wird der Schließkasten (2) unterlegt. Hierzu dienen die Anschraubleiste (3) und/oder die Unterlagen (7).

Falzhöhe: ab 14 mm [mit Anschraubleiste (3) und ggf. Unterlagen (7)].

1. Anschraubleiste (3) (14 mm hoch) mittig auf gleiche Höhe und im parallelen Abstand von 3 mm zum Schlosskasten (1) anhalten (Abb. 9). Auf richtige Lage der Anschraubleiste (3) achten.
2. Bohrpositionen **C1** und **C2** anzeichnen (Abb. 10 und Bohrtabelle).
3. Anschraubleiste (3) bei Bedarf (Falzhöhe größer 14 mm) mit Unterlagen (7) unterfüttern. Mit Schrauben 5,5 x 60 mm festschrauben.
4. Durch die schrägen Schraubenlöcher **D** im gleichen Winkel zur Wand hin schräg vorbohren (s. Bohrtabelle). Wenn dieses nicht möglich ist, so kann auch senkrecht gebohrt werden. Dann in Bohrungen **D** die beiden keilförmigen Unterlegscheiben (6) einlegen.
5. In Bohrungen **D2** weitere Schrauben 5,5 x 60 mm einschrauben.
6. Abdeckhaube (5) vom Schließkasten (2) durch Druck auf Rastpunkte von unten entfernen (Abb. 11).
7. Schließkasten (2) mit 3 Schrauben M6 x 25 mm (gewindefurchend) auf die Anschraubleiste (3) schrauben.

Funktion prüfen:

Riegel müssen beim Einschließen in den Schließkasten (2) frei laufen.

8. Beide Abdeckhauben (4 und 5) aufdrücken.
Falzhöhe: 0 bis 13 mm (ggf. mit Unterlagen).
1. Abdeckhaube (5) vom Schließkasten (2) durch Druck auf Rastpunkte von unten entfernen (Abb. 11).
2. Schließkasten (2) mittig auf gleicher Höhe und im parallelen Abstand von 3 mm vom Schlosskasten (1) anhalten (s. Abb. 12).
3. Bohrposition **E1** bis **E3** anzeichnen (s. Abb. 13) und vorbohren (s. Bohrtabelle).
4. Schließkasten (2) bei Bedarf mit Unterlagen (7) unterfüttern und mit 3 Schrauben 5,5 x 60 mm festschrauben.

Funktion prüfen:

Riegel müssen beim Einschließen in den Schließkasten (2) frei laufen.

5. Beide Abdeckhauben aufdrücken.
- VI. Bedienung**
FTS106 lässt sich durch Drehen des Knopfes verschließen (ggf. Code einstellen). Zum Öffnen wird die Zahlenkombination – Ihre persönlich eingestellte Code-Nr. eingegeben und der Drehknopf zurückgedreht. Die Zahlenrädchen sollten nach dem Verriegeln und auch bei unbeaufsichtigter Offenstellung verstellt werden.

® V. Installation instructions:

- Before installation, please check the setting of the window or French door.
- If necessary, readjust the fittings so that the window (French door) opens and closes perfectly.
- Also check whether your window/French door complies with the minimum dimensions shown in fig. 1.
- The depths of the drilled holes and screw lengths must be adjusted to the local conditions.
- Avoid the drill or screws from coming out at the back! Possibly work with drill stopper or shorten the existing screws.
- When drilling, do not damage any moving parts, seals or glass panes.

Installation:

Fitting the lock case:

1. Screw on the knob supplied loose through hole "F" using the Phillips screwdriver (fig. 5a). The screw is already in the lock case (1). For DIN left (fig. 5c), for DIN right (fig. 5b).
2. Adjusting the personal code:
The number combination of knob is set to 0-0-0 in the factory.
Adjust the personal code as follows:
a) In the setting 0-0-0, hold the side pin in.
b) Adjust your personal code.
c) Release the side pin again, the new code is now adjust.

We recommend that you note the code and keep the note in a safe place. **ABUS cannot tell what the secret code is.**

3. Remove the cover cap (4) from the lock case (1) from below by pressing on the catch points (fig. 6). Undo the locking bolt.
4. Hold the lock case (1) in the required position against the window casement or door, at a distance of 2 mm to the edge (fig. 7).
5. Mark and pre-drill hole position A and B (for PVC windows and doors also C) (fig. 8 and drilling table).
6. Screw on lock case (1). For holes A (depending on rebate height), use screws 4.2x16 mm or 4.2x9.5 mm (use screwdriver with magnetic tip). Holes B (C) screws 5.5x60 mm.

Fitting the locking case:

The lock case (1) and striking plate (2) must be on the same level (fig. 4). To compensate for the differing rebate heights, the striking plate (2) is lined, using the screw-on strip (3) and/or the spacers (7).

Rebate height:

from 14 mm [with screw-on strip (3) and possibly shims (7)].

1. Hold the screw-on strip (14 mm high) on the same level and at a parallel distance of 3 mm to the lock case (1) (fig. 9). Ensure that the screw-on strip (3) is in the right position.
2. Mark and pre-drill bore holes C1 and C2 (fig. 10 and drilling table).
3. Line screw-on strip (3) with spacers (7) if necessary (rebate height larger than 14 mm). Screw tight with screws 5.5x60 mm.
4. Drill in the middle through the slanting screw holes D at the same angle to the wall (see drilling table). If this is not possible, drill vertically. Then place the two wedge-shaped washers (6) in holes D.
5. Screw 2 more screws 5.5x60 mm into holes D.
6. Remove the cover cap (5) from the striking plate (2) from below by pressing on the catch points (fig. 11).
7. Screw striking plate (2) to screw-on strip with 3 screws M6x25 mm (self-tapping screws).

Check function:

Locking bolt must run freely into the striking plate (2) when closing.

8. Press on both cover caps.

Rebate height: 0 to 13 mm (possibly with shims).

1. Remove the cover cap (5) from the striking plate (2) from below by pressing on the catch points (fig. 11).
2. Hold striking plate (2) centrally on the same level and at a parallel distance of 3 mm to the lock case (1) (fig. 12).
3. Mark and pre-drill holes position E1 to E3 (Fig. 13) (see drilling table).
4. Line striking plate (2) with spacers (7) if necessary and screw tight with 3 screws 5.5x60 mm.

Check function:

Locking bolt must run freely into the striking plate (2) when closing.

5. Press on both cover caps.

VI. Operation

FTS106 can be locked without a key by turning the knob (possibly adjust code). To open, enter the number combination – your personally adjusted code number – and turn the knob back. The number wheels should be changed again after locking and also after opening unintentionally.

® V. Instructions de montage:

Indications importantes:

1. Avant l'installation, contrôlez le réglage de la fenêtre ou de la porte-fenêtre. Assurez-vous que la fenêtre/porte-fenêtre ouvre et ferme parfaitement.
2. Vérifiez si votre fenêtre/porte-fenêtre comporte les dimensions minimales indiquées en schéma 1.
3. Les profondeurs de perçage ou les longueurs de vis doivent être adaptées aux conditions locales.
4. Évitez le dépassement de perçage ou de vis sur la face arrière! Utilisez le cas échéant une butée de perçage ou raccourcissez les vis de fixation. Lors du perçage, évitez d'endommager les éléments mobiles, les joints ou les vitres.

Installation:

Installation du boîtier de serrure:

1. Fixez le molette fourni séparément au travers de l'ouverture «F» au moyen du tournevis cruciforme (schéma 5a). La vis de fixation se trouve dans le boîtier de serrure (1).
Pour DIN gauche (schéma 5c), pour DIN droit (schéma 5b).
2. Configuration du code personnel:
La combinaison de la molette est réglée à l'usine sur 0-0-0.
Voici comment configurer le code personnel:
a) Avec le réglage 0-0-0, maintenez la pige latérale enfoncée.
b) Composez le code personnel.
c) Relâchez la pige latérale, le nouveau code est configuré.

Nous recommandons de noter votre code et de le ranger dans un lieu sûr. **Le code secret ne peut être décelé par ABUS.**

3. Déposez la coiffe (4) du boîtier de serrure (1) par le bas en appuyant sur des points d'appui (schéma 6). Déverrouillez les pènes.
4. Maintenez le boîtier de serrure (1) dans la position désirée sur l'ouvrant ou sur le dormant. Distance du bord 2 mm (schéma 7). Aide: entretoise de 2 mm.
5. Tracez et préforez les fixations de vis A et B (et C, uniquement sur des fenêtres et portes-fenêtres en PVC) (schéma 8 et tableau de perçage).
6. Fixez le boîtier de serrure (1).
Fixations de vis A: (en fonction de la hauteur de rainure) utilisez des vis de 4,2x16 mm ou de 4,2x9,5 mm (utilisez un tournevis à tête aimantée). Fixations de vis B (C): vis de 5,5x60 mm.

Installation du boîtier de gâche:

Le boîtier (1) et la gâche (2) doivent se trouver à la même hauteur (schéma 4). Pour égaliser les différentes hauteurs du recouvrement la gâche (2) doit être rehaussé. C'est à cela que servent la platine de fixation (3) et/ou les entretoises (7).

Recouvrement: supérieure à 14 mm [avec platine de fixation (3) et éventuellement des entretoises (7)].

1. Maintenez la platine de fixation (3) (d'une hauteur de 14 mm) centrée, à la même hauteur et à une même distance de 3 mm en parallèle au boîtier (1) (schéma 9). Assurez-vous de la bonne position de la platine de fixation (3).
2. Tracez et préforez les fixations de vis C1 et C2 (schéma 10 et tableau de perçage).
3. Rehaussez selon les besoins (profondeur de rainure supérieure à 14 mm) la platine de fixation (3) au moyen des entretoises (7). Fixez-la avec des vis de 5,5x60 mm.
4. Préforez de biais dans le même angle et au travers des fixations de vis D dans la paroi (voir tableau de perçage). Si cela s'avère impossible, forez dans le sens perpendiculaire. Dans ce cas, posez les entretoises coniques (6) dans les trous de fixation D.
5. Installez d'autres vis de 5,5x60 mm dans les fixations D2.
6. Déposez le cache (5) de la gâche (2) par le bas en appuyant sur les points d'appui (schéma 11).
7. Fixez la gâche (2) sur la platine de fixation (3) avec 3 vis M6x25 mm (vis autotaraudeuses).

Contrôlez le bon fonctionnement: Lors de la fermeture, les pènes doivent coulisser librement dans le boîtier de gâche (2).

8. Clipsez les deux caches.

Recouvrement: 0 – 13 mm (éventuellement avec entretoises)

1. Déposez le cache (5) de la gâche (2) par le bas en appuyant sur des points d'appui (schéma 11).
2. Maintenez la platine de fixation (2) centrée, à la même hauteur et à une même distance de 3 mm en parallèle au boîtier (1) (schéma 12).
3. Tracez les fixations de vis E1 à E3 (schéma 13) et préforez (voir tableau de perçage).
4. Ajustez la hauteur de la gâche (2) selon les besoins avec des entretoises (7) et fixez-le avec 3 vis de 5,5x60 mm.

Contrôlez le bon fonctionnement: Lors de la fermeture, les pènes doivent coulisser librement dans la gâche (2).

5. Clipsez les deux caches.

VI. Utilisation:

Verrouillez FTS106 en tournant la molette (configurez éventuellement le code). Pour ouvrir, introduisez la combinaison de chiffres – votre code personnel – et tournez la molette dans le sens inverse. Après avoir verrouillé et en position d'ouverture prolongée, basculez les roulettes de chiffres sur une combinaison différente.

Ⓝ V. Montage-instructies:

Belangrijke opmerkingen:

- Voor de montage dient u de instelling van het raam resp. van de glazen deur te controleren.
- Stel evt. de beslagen opnieuw in, zodat het raam (de glazen deur) correct opengaat en sluit. Meet ook na of de in afb. 1 aangegeven minimum afmetingen aan uw raam/luw glazen deur aanwezig zijn.
- De boorgatdiepten resp. de schroeflengten moeten op de plaatselijke omstandigheden worden afgestemd.
- Voorkom dat de boor resp. de schroeven aan de achterkant doorsteken! Evt. met een booraanslag werken of de aanwezige schroeven inkorten.
- Bij het boren geen bewegende delen, dichtingen of ruiten kapotmaken.

Montage:

Montage van de slotkast:

1. De los bijgevoegde draaiknop met kruiskopschroevendraaier door gat „F” er aandraaien (afb. 5a). De schroef is reeds in de slotkast (1). Voor DIN-links (afb. 5c), voor DIN-rechts (afb. 5b).
2. Instellen van de persoonlijke code:
De getalcombinatie van de draaiknop is in de fabriek op 0-0-0 ingesteld.

Zo wordt de persoonlijke code ingesteld:

- a) In de instelling 0-0-0 de stift aan de zijkant ingedrukt houden.
- b) Persoonlijke code instellen.
- c) Stift aan de zijkant weer loslaten, de nieuwe code is nu ingesteld.

Wij adviseren om de code te noteren en op een veilige plaats te bewaren. **De geheime code kan door ABUS niet worden vastgesteld.**

3. Afdekkap (4) van de slotkast (1) door te drukken op de vastzetpunten van onderen verwijderen (afb. 6). Grendel losmaken.
4. Slotkast (1) in de gewenste positie tegen de raamvleugel resp. het deurpaneel aanhouden, afstand ten opzichte van de kant 2 mm (afb. 7), hulpmiddelen; 2 mm dikke onderlegger.
5. Boorpositie **A** en **B** (bij kunststof ramen en deuren bovendien **C**) aantekenen en voorboren (afb. 8 en boortabel).
6. Slotkast (1) er aanschroeven. Boringen **A** (afhankelijk van de sponninghoogte schroeven 4,2 x 16 mm of 4,2 x 9,5 mm (schroevendraaier met magneetpunt gebruiken). Boringen **B** (**C**) schroeven 5,5 x 60 mm.

Montage van de sluitkast:

Slotkast (1) en sluitplaat (2) moeten op hetzelfde niveau liggen (afb. 4). Ter compensatie van de verschillende sponninghoogten wordt de sluitplaat (2) eronder gelegd. Hiervoor dienen de bevestigingslijst (3) en/of de onderleggers (7).

Sponninghoogte: vanaf 14 mm [met bevestigingslijst (3) en evt. onderleggers (7)].

1. Bevestigingslijst (3) (14 mm hoog) in het midden op dezelfde hoogte en in een parallelle afstand van 3 mm ten opzichte van de slotkast (1) aanhouden (afb. 9). Op de juiste positie van de bevestigingslijst (3) letten.
2. Boorposities **C1** en **C2** aantekenen (afb. 10 en boortabel).
3. Bevestigingslijst (3) indien nodig (sponninghoogte groter dan 14 mm) met onderleggers (7) opvullen. Met schroeven 5,5 x 60 mm vastdraaien. Opm. indien kunststof zonder staal versterking; ABUS anker incl. M6 bevestiging toepassen.
4. Door de schuine schroefgaten **D** in dezelfde hoek schuin naar de wand toe voorboren (zie boortabel). Wanneer dit niet mogelijk is, dan kan er ook loodrecht worden geboord. Vervolgens in de boringen **D** de beide wigvormige onderlegschiiven (6) plaatsen.
5. In boringen **D2** nog meer schroeven 5,5 x 60 mm draaien.
6. Afdekkap (5) van de sluitplaat (2) door te drukken op de vastzetpunten van onder verwijderen (afb. 11).
7. Sluitplaat (2) met 3 schroeven M6 x 25mm (zelfborende schroeven) op de bevestigingslijst (3) schroeven.

Functie controleren:

Grendels moeten bij het inlopen in de sluitplaat (2) vrij lopen.

8. Beide afdekkappen (4 en 5) er opdrukken.

Sponninghoogte: 0 tot 13 mm (evt. met onderleggers).

1. Afdekkap (5) van de sluitplaat (2) door te drukken op de vastzetpunten van onder verwijderen (afb. 11).
2. Sluitplaat (2) in het midden op dezelfde hoogte en in de parallelle afstand van 3 mm ten opzichte van de slotkast (1) aanhouden (afb. 12).
3. Boorpositie **E1** t/m **E3** aantekenen (afb. 13) en voorboren (zie boortabel).
4. Sluitplaat (2) indien nodig met onderleggers (7) opvullen en met 3 schroeven 5,5 x 60 mm vastschroeven.

Functie controleren:

Grendels moeten bij het inlopen in de sluitplaat vrij lopen.

5. Beide afdekkappen (4 en 5) er opdrukken.

VI. Gebruik

FTS106 kan zonder sleutel door het draaien van de knop worden afgesloten (evt. code instellen). Om te openen wordt de getalcombinatie – uw persoonlijk ingestelde codenr. Ingevoerd en de draaiknop wordt teruggedraaid. De cijferwieltes dienen na het

Ⓣ V. Istruzioni per il montaggio:

Avvertenze importanti:

- Prima del montaggio verificare per favore la regolazione della finestra resp. della porta finestra.
- Se necessario registrare nuovamente i ferramenti affinché la finestra (la porta-finestra) si chiuda e si apra perfettamente.
- Verificare anche che le misure minime indicate nell'ill. 1 esistano nelle vostre finestre/ porte-finestre.
- Le profondità per trapanare i fori, resp. le lunghezze delle viti devono essere adattate alle condizioni particolari.
- Evitare che la punta del trapano resp. la vite fuoriesca dall'altra parte!
Se necessario lavorare con arresto del trapano o accorciare le viti.
- Quando si trapanano, non danneggiare parti mobili, guarnizioni o vetri.

Montaggio:

Montaggio della scatola della serratura:

1. Avvitare la manopola scelta, allegata con cacciavite a stella facendolo passare attraverso il foro F (ill. 5a). La vite è già nella scatola della serratura (1). Per DIN a sinistra (ill. 5c), per DIN a destra (ill. 5b).
2. Impostare il codice personale: la combinazione di numeri della manopola è impostata in fabbrica su 0-0-0.

Il codice personale viene impostato nel modo seguente:

- a) nella impostazione 0-0-0 tenere premuto il perno laterale.
- b) impostare il codice personale.
- c) lasciare nuovamente libero il perno laterale, il nuovo codice ora è impostato. **ABUS non può verificare il codice segreto.**

3. Rimuovere dalla scatola della serratura (1) il coperchietto (4) premendo sui punti di innesto, dal basso (ill. 6). Aprire il chiavistello.
4. Tenere la scatola della serratura (1) nella posizione desiderata sul battente della finestra resp. della porta. Distanza dal bordo 2 mm (ill. 7), mezzi ausiliari; spessore di 2 mm.
5. Disegnare i punti di trapanazione **A** e **B** (per finestre e porte in plastica anche **C**) e trapanare (ill. 8 e tabella trapanazioni).
6. Avvitare la scatola della serratura. Per i fori **A** (secondo l'altezza di incastro > 9 utilizzare viti 4,2 x 16 mm o 4,2 x 9,5 mm (usare cacciavite con punta magnetica), per i fori **B** (**C**) viti 5,5 x 60 mm.

Montaggio della cassa della serratura:

Scatola della serratura (1) e cassa della serratura (2) devono stare sullo stesso livello (ill. 4) Per compensare le diverse altezze di incastro, sotto la cassa della serratura (2) si mettono spessori. Allo scopo si utilizzano il listello da avvitare (3) e/o gli spessori (7).

Altezza d'incassatura: a partire da 14 mm

[con listello da avvitare (3) e in caso spessori (7)].

1. Avvitare il listello (3) (alto 14 mm) centrato alla stessa altezza e tenere a distanza parallela di 3 mm rispetto alla scatola della serratura (1) (ill. 9). Fare attenzione alla giusta posizione del listello da avvitare (3).
2. Disegnare le posizioni da trapanare **C1** e **C2** (ill. 10 e tabella trapanazioni).
3. Se necessario (altezza d'incastro superiore a 14 mm) mettere sotto il listello da avvitare degli spessori (7). Avvitare saldamente con viti 5,5 x 60 mm.
4. Trapanare attraverso i fori obliqui per le viti **D** con la stessa angolatura, obliquamente rispetto alla parete (vedi tabella trapanazioni). Se non fosse possibile, si può trapanare anche perpendicolarmente. Poi mettere nei fori **D** le due rondelle a cuneo (6).
5. Nei fori **D2** avvitare altre viti 5,5 x 60 mm.
6. Rimuovere il coperchietto (5) dalla cassa della serratura (2) premendo sui punti di incastro dal basso (ill. 11).
7. Avvitare la cassa della serratura (2) con 3 viti M6 x 25mm (viti automaschianti) al listello (3).

Controllare il funzionamento: I chiavistelli devono poter scorrere liberamente quando si chiudono nella cassa della serratura (2).

8. Applicare premendo i due coperchietti (4 e 5).

Altezza di incastro: da 0 a 13 mm (se necessario con spessori).

1. Rimuovere il coperchietto (5) dalla cassa della serratura (2) premendo sui punti di incastro dal basso (vedi ill. 11).
2. Tenere la cassa della serratura (2) centrata alla stessa altezza e a distanza parallela di 3 mm dalla scatola della serratura (1) (vedi ill. 12).
3. Disegnare posizioni di trapanazione da **E1** a **E3** (vedi ill. 13) e trapanare (vedi tabella trapanazioni).
4. Se necessario mettere sotto alla cassa della serratura (2) spessori (7) e avvitare saldamente con 3 viti 5,5 x 60 mm.

Controllare il funzionamento: I chiavistelli devono poter scorrere liberamente quando si chiudono nella cassa della serratura (2).

5. Applicare premendo i due coperchietti (4 e 5).

VI. Uso

FTS106 si può chiudere senza chiave, girando il pomello (in caso impostare il codice). Per aprire, si immette la combinazione di numeri – il Suo codice personale impostato- e il pomello girato all'indietro. Le rotelline dei numeri dovrebbero essere spostate dopo il bloccaggio ed anche in caso si lasci la finestra/porta aperta, non custodita.